

Marine



**victron energy**  
BLUE POWER



Energie: Jederzeit und überall



## INHALTSVERZEICHNIS

Einführung	4
Anwendungsbeispiele	5
Segelyacht Elektra	6
MotorYacht Nordhavn 68	8
Systeme	10
Zubehör	14
Tools	16
Technische Daten	18
Über Victron Energy	110





### Schiffsbranche

Ob Sie nun nur zum Spaß segeln oder beruflich auf See unterwegs sind, es ist immer äußerst wichtig, dass die gesamte elektrische Ausstattung stets zuverlässig mit Energie versorgt wird, damit sie ordentlich funktioniert, sogar mitten auf dem Meer. Victron Energy bietet Ihnen eine breite Palette an Produkten, die für Ihr Energieversorgungssystem an Board bestens geeignet sind. Wir stellen Ihnen hiermit stolz den modernen Inbegriff für Freiheit und Unabhängigkeit vor.



Unsere Produkte werden in zahlreiche verschiedene Wasserfahrzeuge genutzt: Segelyachten, Kreuzfahrtschiffe, Schaluppen, Schlepper, Motorboote und Containerschiffe.



Segelyacht Elektra



Motor yacht Nordhavn 68



Die Elektra, eine Segelyacht mit Elektroantrieb, ist ein Beispiel für einen Kunden, der sich für die Verwendung von Victron Energy Produkte entschieden hat. Er hat uns ausgewählt, da wir bei Victron Energy die komplette Bandbreite der Produkte anbieten, die er benötigte. Außerdem stellen wir dazu gute technische Informationen und Support per Internet zur Verfügung. So erhielt er alles Notwendige aus einer Hand. Auch die Tatsache, dass unsere Produkte miteinander kombinierbar sind und sich auch ganz leicht dem persönlichen Boot-Projekt des Kunden hinzufügen lassen bzw. darin integriert werden können, war ein großer Pluspunkt für uns.

#### Es war mehr Strom notwendig

Nachdem der Kunde sich mit seinem ursprüngliches Grundsystem vertraut gemacht hatte, erkannte er, dass er für die Verbraucher an Bord mehr Batterieleistung benötigte. Diese Verbraucher waren bislang mittels eines DC/DC Konverters über die Antriebsbatterien versorgt worden.

Um die Laderate der Verbraucherbatterien zu erhöhen, wurde ein Blue Power 24 V/12 A IP67 Batterie-Ladegerät hinzugefügt. Zusammen mit dem MultiPlus lieferte dieses dann die zum Laden der Verbraucherbatterien benötigte Leistung. So waren auch nicht mehr mehrere Ladegeräte erforderlich und man konnte zwischen langsamem und schnellem Laden wählen.

Es gibt gute Gründe, sich für einen kleineren Multi zu entscheiden. Wie sieht es jedoch mit den Geräten aus, die man möglicherweise über einen Wechselrichter versorgt? Die Lösung war einfach: Die Geräte wurden vielmehr basierend auf der Größe des Wechselrichters bestimmt und es wurde nicht mehr ein größerer Wechselrichter für typische größere Haushaltsgeräte verwendet. Diese Möglichkeit wäre sowieso nicht so gut für eine kleinere Verbraucherbatteriebank geeignet.

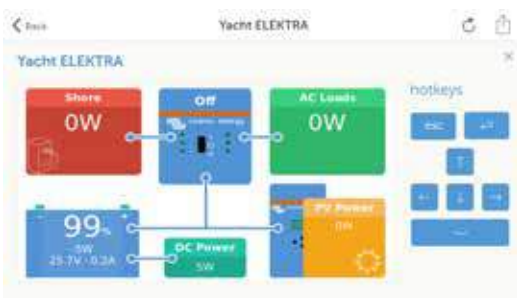
#### Die Magie des MultiPlus

Der abgebildete Honda 1 kVA Generator ist der perfekte Partner für den MultiPlus. Wenn die Wechselstromlast die 900 Watt kontinuierliche Generatorleistung übersteigt, schaltet sich nahtlos das bidirektionale 800 Watt MultiPlus Wechselrichter/Lade-Gerät hinzu. Dies erfolgt durch einen schnellen Transferschalter, um diese Generatorleistung zu unterstützen. Die zusätzliche Leistung wird den Verbraucherbatterien entnommen. Dadurch erhält man eine Leistung von insgesamt 1700 Watt 230 V Wechselstromleistung. Hierdurch konnte der Kunde einen für solche kurzzeitigen hohen Leistungen "unterdimensionierten" Generator wählen und war nicht dazu gezwungen, einen 2 kVA Generator zu erwerben.

Der MultiPlus und ein Color Control GX sind wirklich die perfekten Partner und bieten die Möglichkeit einer umfassenden Steuerung und Überwachung.



Zusammen mit einer Internetverbindung muss man sich keine Sorgen mehr um den Ladezustand der Batterie machen. Man kann das Boot jederzeit verlassen und das System über ein Smartphone oder ein Laptop aus der Ferne steuern. Dies wird „Remote Console“ genannt. Es folgt ein Beispiel dafür.



Das Foto zeigt 2 x 12,8 V 200 Ah Lithium-Eisenphosphat-(LiFePO4 oder LFP) Antriebsbatterien mit Zellenausgleich und BMS (in der Mitte).

### Bestandteile

Bestandteile von vorne nach hinten auf der linken Seite: Unterbrechungsrelais, das im Fall von Unter-/Überspannung bei Lastbetrieb & beim Laden ausgelöst wird. Oben links: 1 x 10 A und 1 x 6 A 230 V Landstrom-Leistungsschalter mit galvanischer Trennung, dann eine Steuerungseinheit für Elektromotoren mit Magnetspule und ein BMV-702 System Shunt sowie ein 600 Watt Phoenix Ladegerät.



## MotorYacht Nordhavn 68



### US, California: Pacific Asian Enterprises/Nohavn Yachts

Diese 68 Fuß (20,73 Meter) lange Motoryacht ist das Model der Serie Nordhavn 68, bei dem sich die Kommandobrücke am Bug befindet. An Board dieser Yacht gibt es alles, was für einen bequemen Aufenthalt vonnöten ist: ein großer Gesellschaftsraum, eine Wohnfläche im Freien, eine Kombüse, einen Wäscheraum, eine Hauptkabine sowie Gästekabinen. Die Räume an Board der Nordhavn 68 Serie sind mit Teakholz ausgekleidet.

### Geräte

Die Yacht ist modern dekoriert und mit zahlreichen komfortablen und zweckdienlichen Geräten ausgestattet: Die Kombüse verfügt über erstklassige Geräte, darunter eine eingebaute Side-By-Side Kühl-Gefrierschrankskombination, eine GE-Herdplatte und ein in die Wand eingebauter

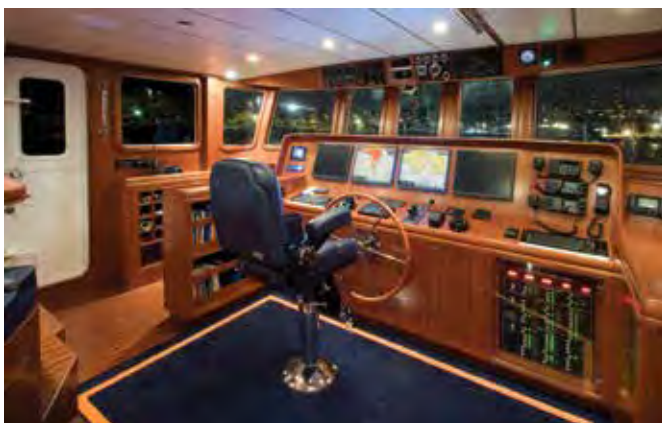
Konvektionsherd aus Edelstahl. Im Wohnbereich und in den Kabinen sind große Plasmafernseher angebracht.

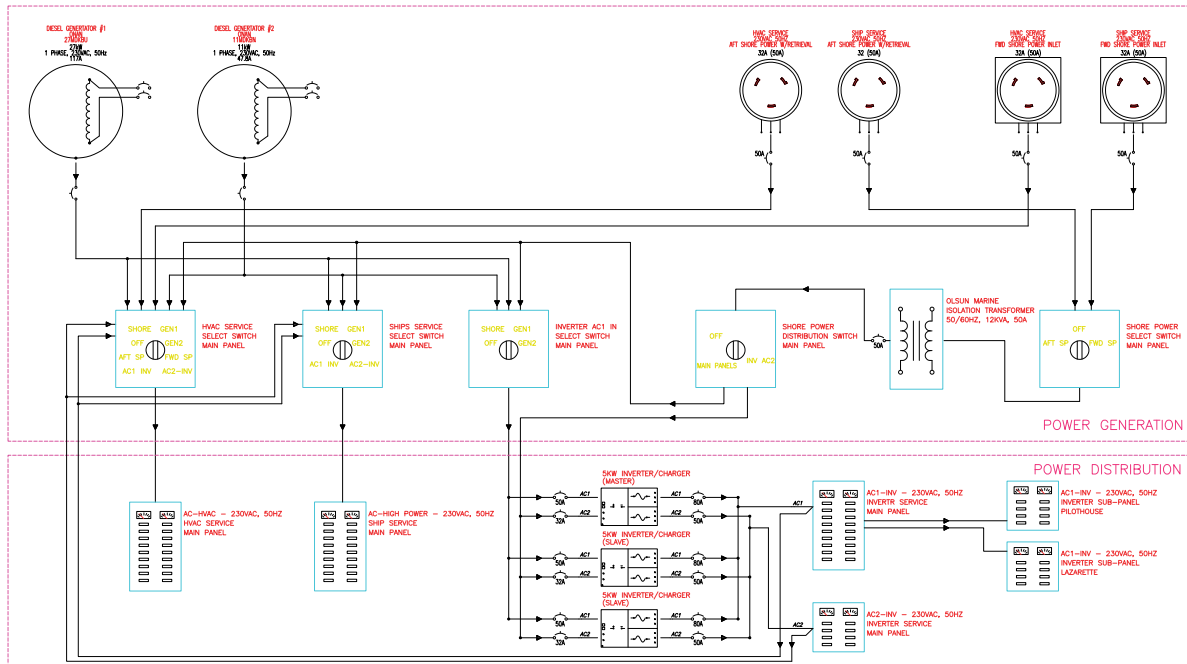
### Victron Ausstattung

3 x Quattro 24/5000/120-50/30  
Digitales Multi-Steuerungs-Panel

### Technische Daten

LA:	68' / 20,73 m
LW:	63' 2" / 19,25 m
SCHIFFSBREITE:	20' 4" / 6,2 m
TIEFGANG:	6' 10" / 2,08 m
WASSERVERDRÄNGUNG:	190.000 Pfund / 86,10 mt
PS:	42 hp @ 1.900 rpm



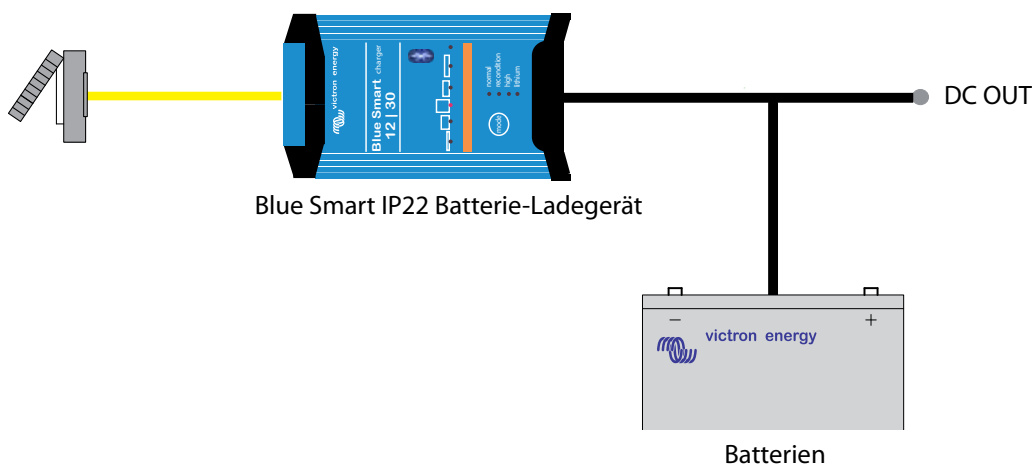


Photos: Stephen Cridland

Es gibt zahlreiche Arten, ein Victron Energy System aufzubauen. Hier einige Beispiele unterschiedlicher Systeme, angefangen mit einem einfachen System mit nur einem Gleichstromverbraucher bis hin zu größeren parallel geschalteten Systemen und Systemen mit drei Phasen.

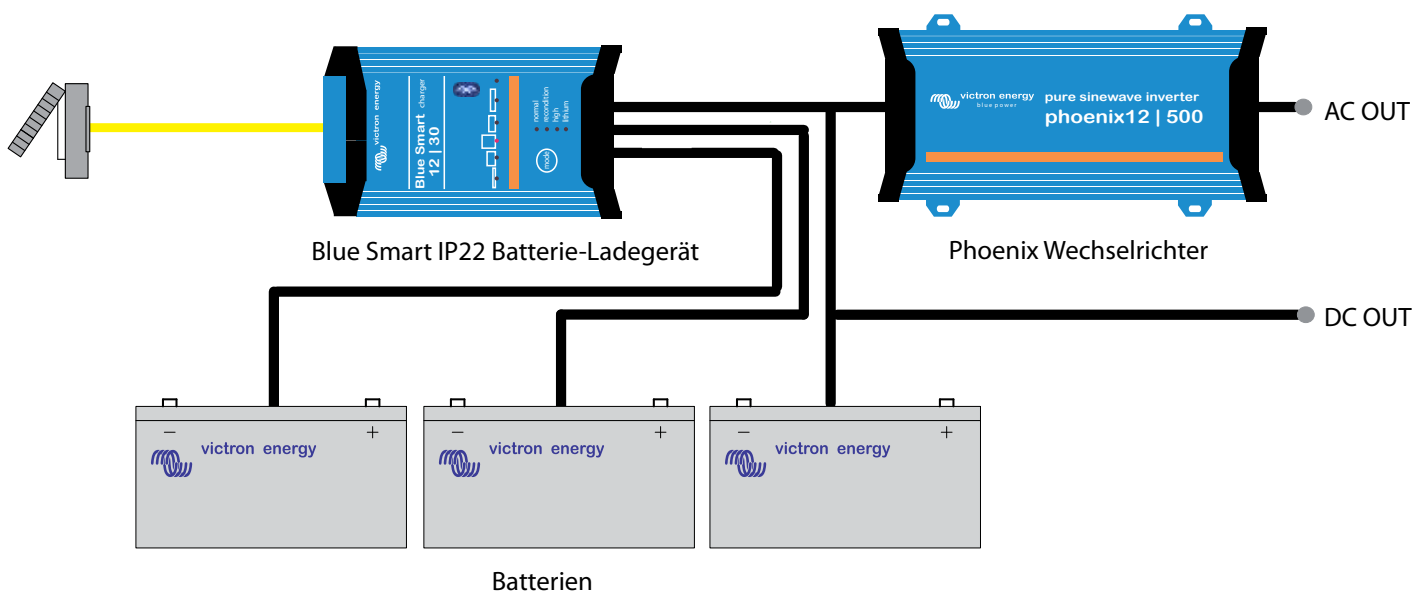
### 1. Einfaches System mit nur Gleichstromverbrauchern

Das Batterie-Ladegerät lädt die Batterie und dient als Stromlieferant für die Verbraucher.



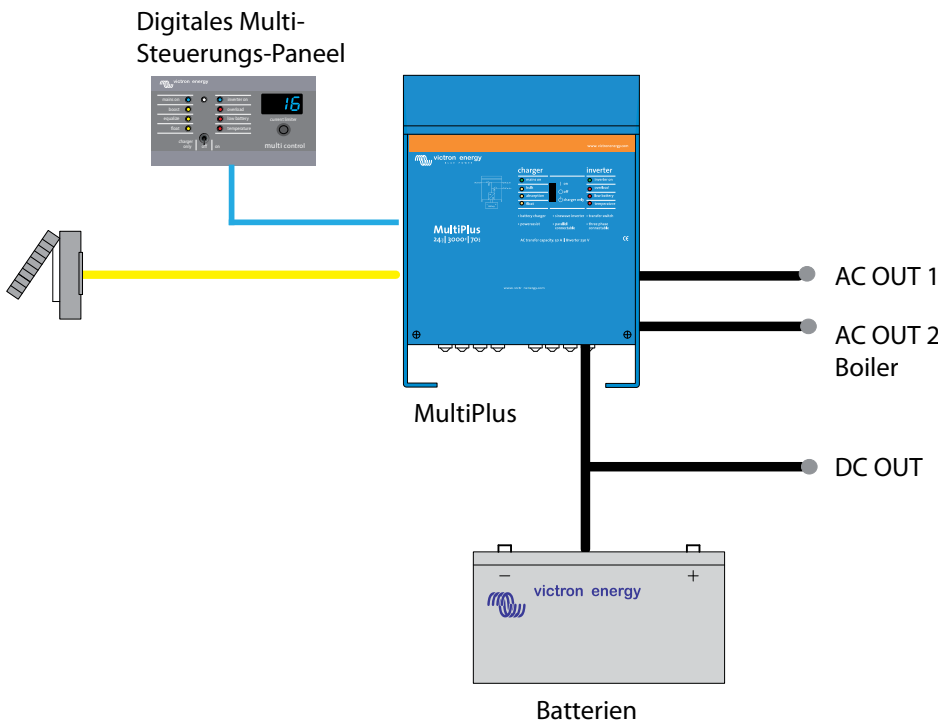
### 2. System mit Wechselrichter

Dieses System enthält einen Wechselrichter, um jederzeit eine Versorgung mit 230 VAC sicherzustellen. Viele Ladegerät-Modelle haben drei Ausgänge, welche ermöglichen, dass mehrere Batteriegruppen separat geladen werden können.



### 3. Multifunktionalität

Der MultiPlus ist ein Ladegerät und ein Wechselrichter in einem. Er kann als UPS (unterbrechungsfreie Stromversorgung) dienen, um bei einer Unterbrechung der Eingangsstromquelle die Stromversorgung sicherzustellen. Der MultiPlus bietet außerdem mehrere weitere funktionelle Vorteile wie die PowerControl- und die PowerAssist-Funktion.



#### PowerAssist – Leistungssteigerung von Landstrom- oder Generator- Leistung

Diese einzigartige Funktion von Victron ermöglicht, dass das MultiPlus die Landstrom- bzw. die Generatorleistung ergänzt. Lastspitzen treten häufig nur für einen begrenzten Zeitraum auf. In einem solchen Fall stellt der MultiPlus sicher, dass eine zu schwache Landstrom- bzw. Generatorleistung sofort durch Energie aus der Batterie kompensiert wird. Wird die Last verringert, kann die "überschüssige" Energie zum Laden der Batterie-Bank genutzt werden.

Daher ist es nicht länger erforderlich, einen Generator größenmäßig nach der maximalen Spitzenlast auszurichten. Man nutzt stattdessen den größenmäßig effizientesten Generator.

**Beachte:** Diese Funktion steht sowohl beim MultiPlus als auch beim Quattro zur Verfügung.

### 4. System mit Generator

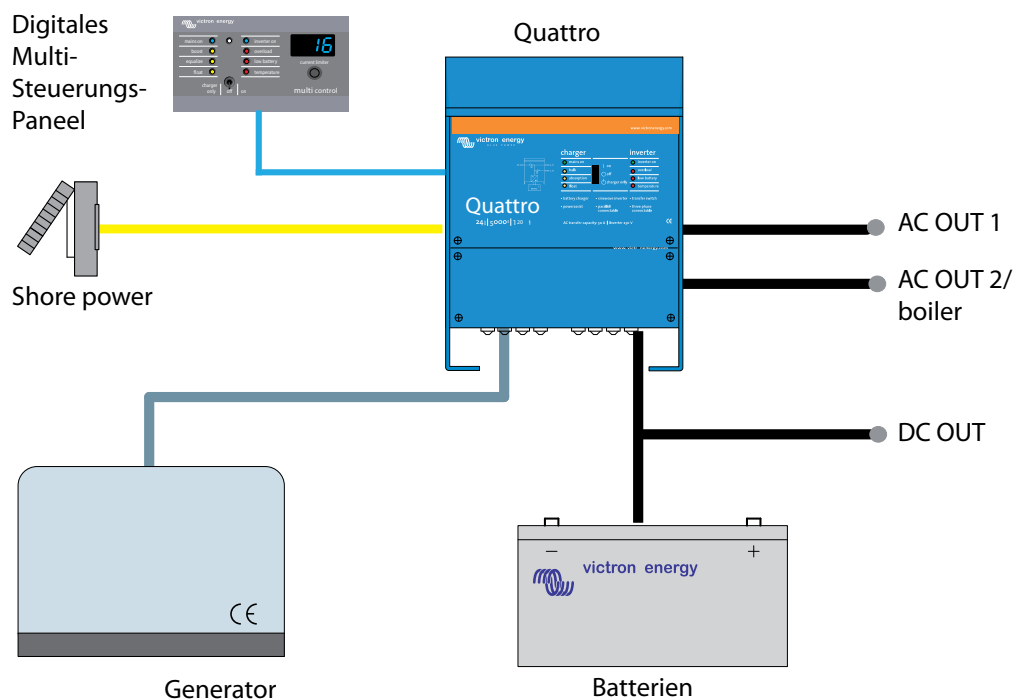
Der Quattro bietet dieselben Funktionen, wie der MultiPlus. Er verfügt jedoch noch über ein Extra: ein Transfersystem, welches sich direkt an den Landstrom und an einen Generator anschließen lässt.

#### MultiPlus vs Quattro

MultiPlus- und Quattro- Geräte spielen sowohl bei Wechselstrom- als auch bei Gleichstrom-Systemen eine bedeutende Rolle. Sie sind beide leistungsstarke Batterie-Ladegeräte und Wechselrichter in einem Gehäuse.

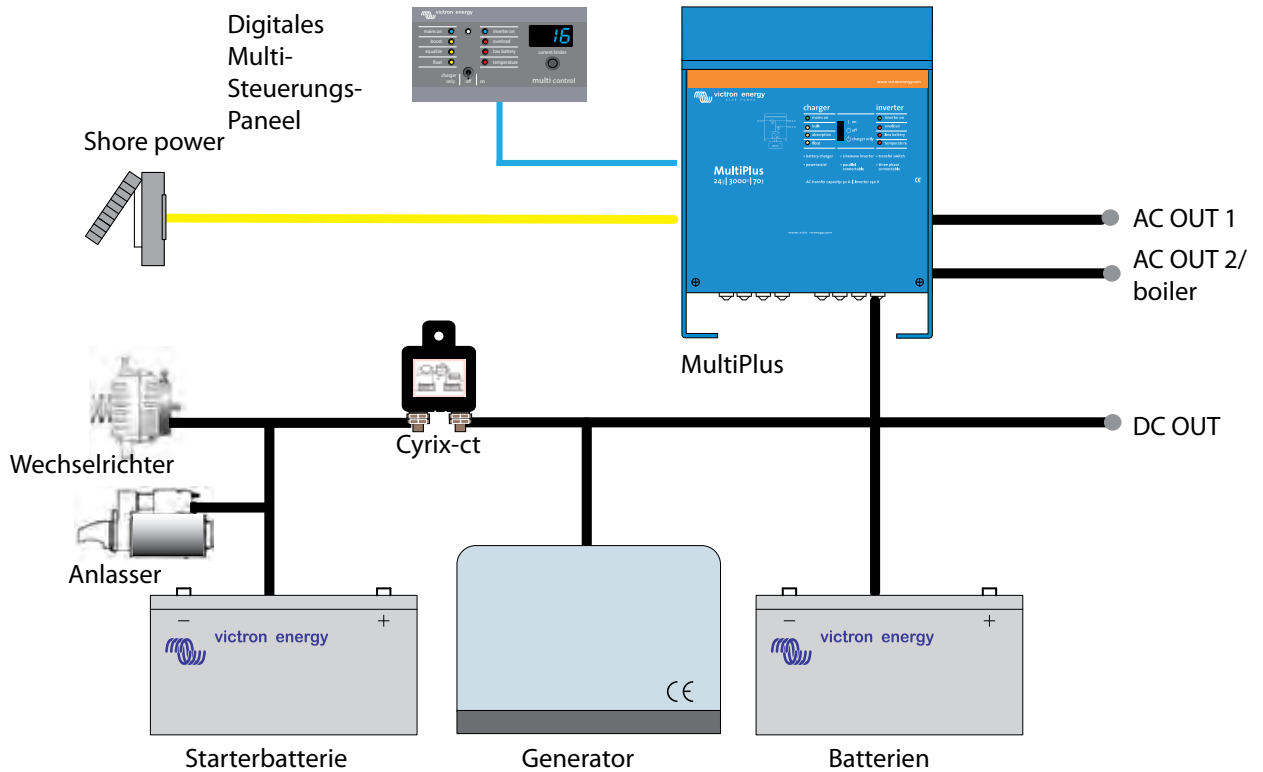
Bei der Wahl zwischen einem Quattro und einem Multi ist die Anzahl der zur Verfügung stehenden wechselstromquellen ausschlaggebend.

Der große Unterschied liegt darin, dass an einen Quattro zwei Wechselstromquellen anschließbar sind und, dass der er zwischen ihnen intelligent hin- und herschalten kann. Das Gerät verfügt über einen eingebauten Transferschalter. An das MultiPlus lässt sich dagegen nur eine Wechselstromquelle anschließen.



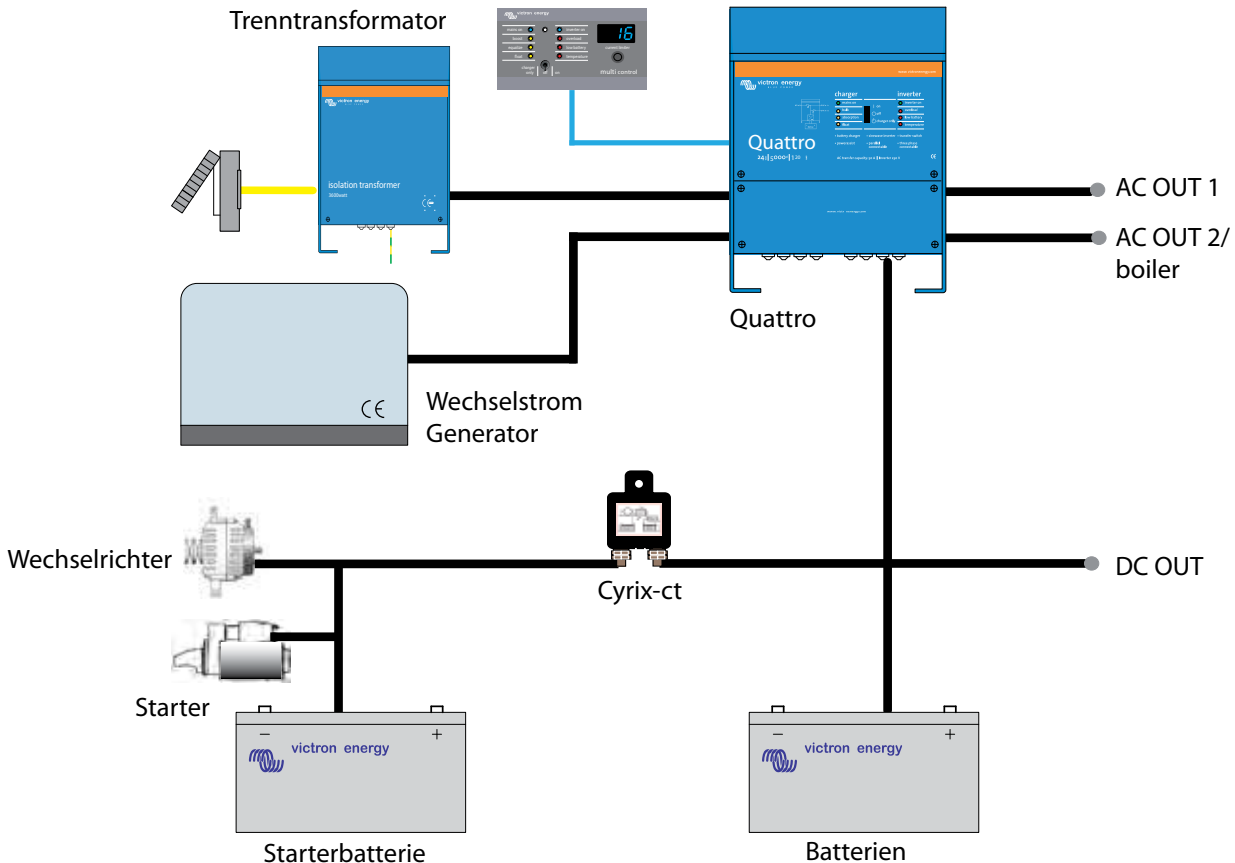
### 5. Verwendung eines Gleichstromgenerators

In diesem auf einem MultiPlus basierenden Systembeispiel lädt der Generator die Batterien direkt und/oder speist die Wechselrichter. Dieses System bietet zahlreiche Vorteile wie z. B. eine Gewichtsverringernung und mehr Komfort.



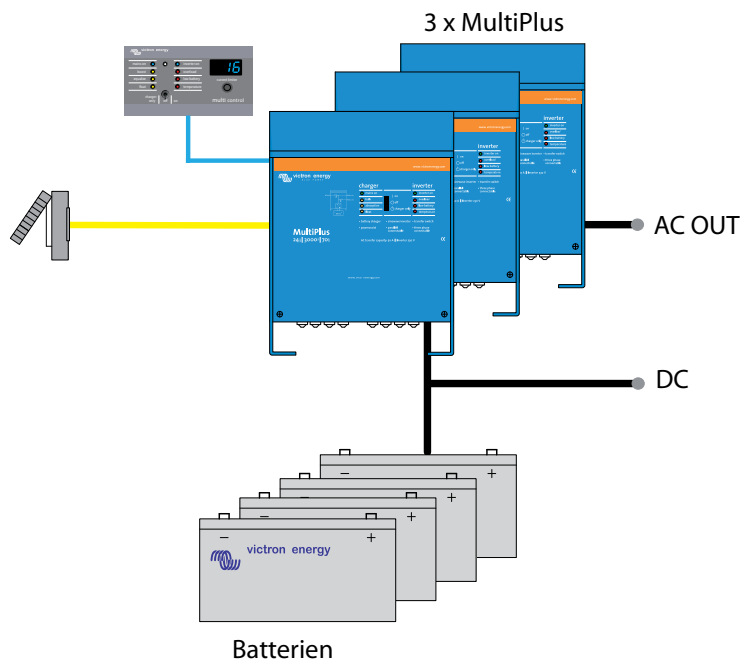
### 6. Verwendung eines Wechselstromgenerators

Dieses Systembeispiel basiert auf einem Quattro, welcher das Herzstück des Systems bildet. Je nachdem, wie hoch der Energiebedarf ist, wählt der Quattro zwischen Batteriestrom-, Landstrom- und Generator-Strom aus.



## 7. Parallelschaltungen

Unsere Wechselrichter, Multis und Quattros lassen sich parallel schalten, um höhere Energieanforderungen zu erfüllen. Eine einfache Einstellung mithilfe unserer VEConfigure Konfigurations-Software ist dafür ausreichend.

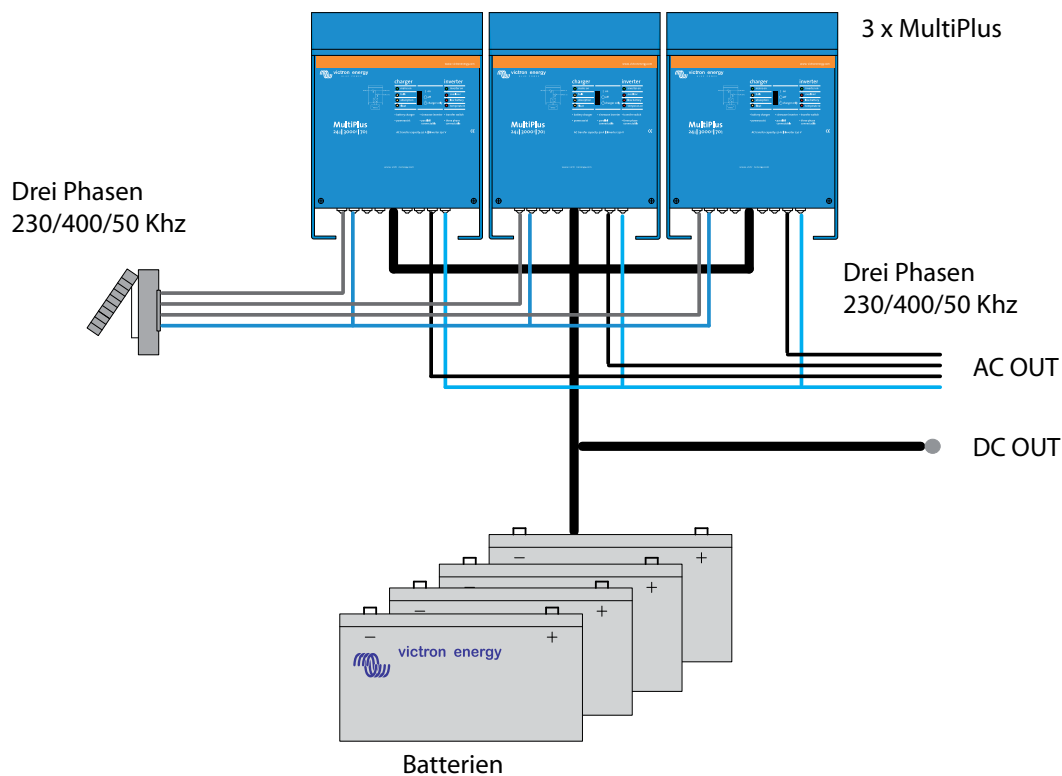


### Einfache Konfiguration

Die Konfiguration eines parallelen und eines Drei-Phasen-Systems ist einfach. Unser VE.Configure Software-Tool ermöglicht dem Installateur, Komponenten zusammenzufügen, ohne, dass dafür Hardware-Veränderungen oder DIP-Schalter erforderlich sind. Es werden einfach nur Standard-Geräte verwendet.

## 8. Drei-Phasen-System

Ähnlich wie bei der Verbindung zum Parallelbetrieb lassen sich die Geräte auch für den Spaltphasen- und den Drei-Phasen-Betrieb miteinander verbinden.



Unsere Systeme bestehen aus mehreren Komponenten. Einige davon wurden speziell für marine-Systeme entworfen. Andere Victron-Komponenten sind für eine ausgedehnte Bandbreite an Anwendungen geeignet. Die Spezifikationen und weitere Einzelheiten dieser Komponenten stehen im Abschnitt 'Technische Daten'.



### Batterieüberwachung

Die Hauptaufgaben des Victron-Batterie-Wächters liegen in der Messung der Lade- und Entladeströme sowie in der Berechnung des Ladezustands und der Restlaufzeit der Batterie. Werden bestimmte Begrenzungen überschritten (wie bei einer zu hohen Entladung), wird ein Alarm ausgesandt.



### Color Control GX

Das Color Control GX bietet eine intuitive Bedienung und Überwachung aller angeschlossenen Geräte. Die Liste der Victron-Produkte, die sich daran anschließen lassen ist schier endlos: Wechselrichter, Multis, Quattros, MPPT 150/70, die BMV-712 Serie, die BMV-700 Serie, Skylla-i, Lynx Ion und noch viele mehr.



### VRM Online-Portal

Abgesehen von der Überwachung und Steuerung von Produkten am Color Control GX, werden die Daten auch an unsere kostenlose Website zur Fernüberwachung weitergeleitet. Damit Sie eine Vorstellung vom VRM Online-Portal bekommen, gehen Sie auf: <https://vrm.victronenergy.com>, und verwenden Sie die "Take a look inside" (Einen Blick hineinwerfen)-Schaltfläche. Das Portal ist kostenfrei.



### Digitales Multi-Steuerungs-Paneel

Mit diesem Paneel lassen sich Multiplus- und Quattro-Geräte aus der Entfernung überwachen und steuern. Zum Beispiel lassen sich damit ganz einfach die Strombegrenzungen für die PowerControl und PowerAssist-Funktionen einstellen. Die Stromversorgung z. B. durch einen Generator und/oder Landstrom kann einfach durch Drehen des Knopfes begrenzt werden. Der Einstellungsbereich reicht bis zu 200 A.



### VE.Can Adapter für resistiven Tank-Sender

Der VE.Can Adapter für resistive Tank-Sender ermöglicht die Verbindung eines resistiven Tankstand-Senders mit einem Color Control GX. Er ist sowohl mit Tankstand-Sender nach europäischem Standard mit 0-180 Ohm als auch nach US-amerikanischem Standard mit 240-30 Ohm kompatibel und bis auf  $\pm 1\%$  genau. Er lässt sich ganz einfach für unterschiedliche resistive Sender konfigurieren wie z. B. für Treibstoff-, Frischwasser-, Abwasser-, Quellwasser-, Öl- und Schwarzwasser-(Jauche-) Tanks.



### FILAX Transfer Schalter

Filax: der ultra schnelle Transferschalter

Der Filax wurde entwickelt um kritische AC Lasten, wie z.B. Computer oder moderne Unterhaltungssysteme von einer Quelle zur anderen zu schalten. Die typische Stromquelle ist hierbei das Netz, ein Generator oder Landstrom, die alternative Quelle ein Inverter.



### BatteryProtect

Modelle 12/24V: 65A, 100A & 220A

Modell 48V: 100A

Der BatteryProtect trennt die Batterien von unkritischen Lasten bevor die Batterien restentleert werden (welches die Batterie schädigen würde) oder bevor der Ladezustand, der einen möglichen Motorstart ermöglichen würde, unterschritten wird.



### Landstrom-Kabel

- Wasserdichtes Landstrom-Kabel und Einlass IP67
- Spritzschutzstecker und Verbinder
- LED zur Betriebsanzeige
- Schutzkappe
- Einlass aus rostfreiem Stahl



### Smart Battery Sense

Der Smart Battery Sense ist ein drahtloser Batteriespannungs- und Temperatursensor für Victron MPPT Solar-Ladegeräte. Mit einem Spannungs- und Temperatursensor werden die Batterien besser geladen, der Ladewirkungsgrad verbessert und die Lebensdauer der Batterie verlängert.

## Tools

Wir stellen eine Reihe an Tools zur Verfügung, die Victron-Händlern, Installateuren und Kunden den Umgang mit Victron Energy Produkten erleichtern. Wann immer Sie Ihre Victron Produkte mithilfe von VictronConnect über Ihr Smartphone, Ihren Tablet oder Ihren Computer konfigurieren oder ablesen möchten und auch, wenn Sie Ihren Freunden und Ihrer Familie Ihre VRM-Website zeigen möchten, können Sie dies mit diesen Victron-Tools machen.



### VRM Online Portal: Victron-Geräte aus der Ferne überwachen

Victron Remote Management (VRM) wird von Victron Energy zur Verfügung gestellt, um elektrische Geräte überall in der Welt zu überwachen.

Wenn Sie sich ein VRM-Konto eingerichtet haben, können Sie sich Live Feeds von Ihrer Anlage, wie zum Beispiel die erzeugte Solarenergie, den Ladezustand Ihrer Batterien und den Verbrauch anzeigen lassen.

Um sich eine Vorstellung vom VRM Online-Portal zu machen, gehen Sie bitte auf: <https://vrn.victronenergy.com>

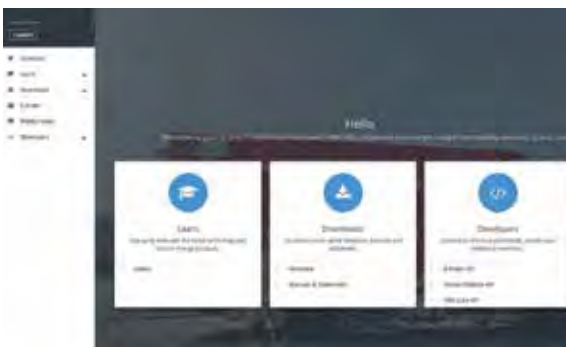


### VictronConnect

Mit VictronConnect können Sie live Statusinformationen abfragen und Victron Produkte mit eingebautem Bluetooth Support konfigurieren. Hierzu gehören das SmartSolar und das Blue Smart IP65 Ladegerät. Es ist auch die Verwendung eines VE.Direct Bluetooth Smart Dongles oder eines VE.Direct USB Interfaces möglich. Firmware Updates werden in VictronConnect einbezogen.

Laden Sie sich VictronConnect von unserer Software-Seite herunter:

<https://www.victronenergy.com/support-and-downloads/software#victronconnect-app>



### Victron Professional

Victron Professional ist ein neues Online-Portal, das sowohl Händlern als auch anderen Fachleuten und Endnutzern, die mit Victron Geräten arbeiten, zur Verfügung steht.

Mit Victron Professional erhalten Sie einen Einblick in Schulungen, Videos, Firmware-Dateien, APIs und die neuesten Nachrichten. Wenn Sie schon Nutzer von E-Order sind, können Sie sich mit denselben Anmeldedaten einloggen.

Hier für Victron Professional anmelden:

<https://professional.victronenergy.com>



### VRM World: Geteilte VRM-Seiten überall in der Welt anzeigen lassen

Wollten Sie schon immer mal Ihren Kunden, Freunden oder Kollegen zeigen, wie viel Solarenergie Ihre Anlage erzeugt? Oder auch andere Daten Ihrer VRM-Seite? Nun, das ist jetzt möglich - mit VRM World.

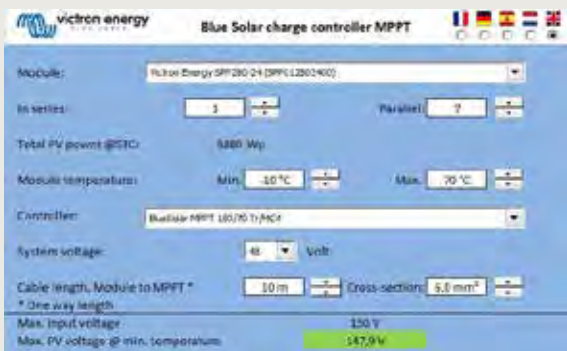
Sie benötigen ein VRM-Konto, um die geteilten VRM-Seiten anzeigen zu lassen. In Ihrem VRM gibt es die Möglichkeit, die Angaben öffentlich auf VRM World zu teilen.

Besuchen Sie VRM World hier:

<https://vrn.victronenergy.com/world/>



**Anleitungsvideos auf dem Youtube-Kanal von Victron**  
 Auf unserem Youtube-Kanal können Sie Victron Energy Anleitungsvideos ansehen:  
<https://www.youtube.com/user/VictronEnergyBV>



**MPPT Calculator Excel sheet**  
 Mit dem MPPT Calculator Excel Sheet können Sie Solarmodule MPPT-Lade-Reglern zuordnen.  
 Laden Sie sich das Excel Sheet von unserer Software-Seite herunter:  
<https://www.victronenergy.com/support-and-downloads/software>



**Victron Energy Blog**  
 Im Victron Energy Blog erfahren Sie alles über die neuesten Nachrichten, neue Produkte und zahlreiche Erfolgsgeschichten mit Victron Energy.  
 Melden Sie sich hier für den Victron Energy Blog an:  
<https://www.victronenergy.com/blog/>



**Victron Live**  
 Victron Live ist eine lebendige und stetig wachsende Website. Sie bietet einen sich ständig weiterentwickelnden Schatz an Informationen. Hier finden Sie Handbücher für VEConfigure3, Assistenten und weitere Software und Softwareprodukte.  
 Besuchen Sie Victron Live unter folgender Adresse:  
<https://www.victronenergy.com/live/>

**Beachte - Unsere aktuellsten Datenblätter finden Sie auf unserer Website: [www.victronenergy.com](http://www.victronenergy.com)**

## TECHNISCHE DATEN

Phoenix Wechselrichter Smart 1600VA & 2000VA	20
Phoenix Wechselrichter 250VA - 1200VA - 230V und 120V, VE.Direct	22
Phoenix Wechselrichter 1200VA - 5000VA 230V	24
MultiPlus Wechselrichter/Ladegerät 500 VA - 1200 VA 230V	26
MultiPlus Wechselrichter/ladegerät 800VA - 5kVA	28
MultiPlus Wechselrichter/Ladegerät 2 kVA und 3 kVA 120V	30
Quattro Wechselrichter/Ladegerät 3kVA - 15kVA	32
Quattro Wechselrichter/Ladegerät 3 kVA - 10kVA 120V	34
Blue Smart IP22 Ladegerät 180-265 VAC	36
Blue Smart IP67 Ladegerät 180-265 VAC	37
Blue Smart IP65 Ladegerät	39
Centaur Ladegeräte 12/24V	42
Phoenix Smart Ladegerät	44
Phoenix Ladegeräte 12/24V	46
Skylla-IP44 Batterie-Ladegeräte	48
Skylla-i batterie-Ladegeräte 24V	50
Skylla-TG-Ladegeräte 24/48V	52
Skylla Ladegerät 24V universeller Eingang und GL-Zulassung	54
Skylla-TG 24/30 und 24/50 GMDSS	56
Trenntransformatoren	58
Orion-Tr DC-DC Konverter, Niedrigenergie, Nicht isoliert	60
Orion DC-DC Konverter, hohe Leistung, Nicht isoliert	61
Orion-Tr DC-DC Konverter, isoliert	62
Orion IP67 24/12 DC-DC-Konverter	64
DC-DC Konverter Buck-Boost	65
Color Control GX	66
Venus GX	70
Wall mounted display enclosures	72
BatteryProtect 65A/100A/220A	73
Cyrix-ct 12/24 V 120 A und 230 A	74
Cyrix-i 400A 12/24V und 24/48V	76
Cyrix Li-ion 230 A serie	78
BMV-700 Serie: Präzisions-Batterie-Überwachung	80
BMV-712 Smart: Mit integriertem Bluetooth	82
Argo Batterietrenndioden	84
Argo FET Batterie Trennung	85
Battery Balancer	86
Lithium-Eisenphosphat-Batterien 12,8 Volt Smart	88
Lithium-Ionen-Batterie 24 V 180 Ah und das Lynx-Ion	90
Lithium-Ionen HE (High Energy) Batterie und Lynx Ion BMS	92
VE.Bus BMS	94
BMS 12/200 für 12,8 Volt Lithium-Eisenphosphat-Batterien	96
AGM Super Cycle Batterie	98
Telekom Batterien	99
Gel und AGM Batterien	100
BlueSolar und SmartSolar MPPT Lade-Regler - Übersicht	104
BlueSolar Monokristalline Paneele	106
BlueSolar Polykristalline Paneele	107
MultiPlus Prinzip	108







Phoenix Wechselrichter Smart 12/2000

**Eingebaute Bluetooth-Funktion: Über ein Tablet oder Smartphone vollständig konfigurierbar.**

- Alarm niedrige Batteriespannung
- Schwellwerte zum Ausschalten und Neustarten bei niedrigen Batteriespannungswerten.
- Dynamisches Abschalten: lastabhängiger Abschalt-Schwellwert
- Ausgangsspannung: 210 - 245V
- Frequenz: 50 Hz oder 60 Hz
- Schwellwert für ECO-Modus ein/aus und ECO-Modus-Fühler
- Alarm-Relais

**Überwachung:**

- Ein- und Ausgangsspannung, Last und Alarmer

**VE.Direct Kommunikationsanschluss**

Der VE.Direct Port kann an einen Computer angeschlossen werden (es wird ein VE.Direct zu USB-Interface-Kabel benötigt), um dieselben Parameter zu konfigurieren und zu überwachen.

**Bewährte Zuverlässigkeit**

Die vollständige Überbrückung zusätzlich mit einer Ringtransformatorentopologie hat sich seit Jahren bewährt.

Die Wechselrichter sind kurzschlussfest und vor Überhitzung (ob nun durch Überlastung oder durch die Umgebungstemperatur hervorgerufen) geschützt.

**Hohe Einschaltleistung**

Diese wird zum Einschalten von Lasten wie zum Beispiel Spannungsumformern für LED-Lampen, Halogenlampen oder Elektrowerkzeugen benötigt.

**ECO-Modus**

Im ECO-Modus schaltet der Wechselrichter auf Standby, sobald die Last unter einen voreingestellten Wert abfällt. Im Standby-Modus schaltet sich der Wechselrichter dann alle 2,5 Sekunden für einen kurzen Zeitraum ein (regulierbar).

Überschreitet dabei die Last den voreingestellten Schwellwert, bleibt der Wechselrichter eingeschaltet.

**Ferngesteuerte Ein-/Aus-Schaltung**

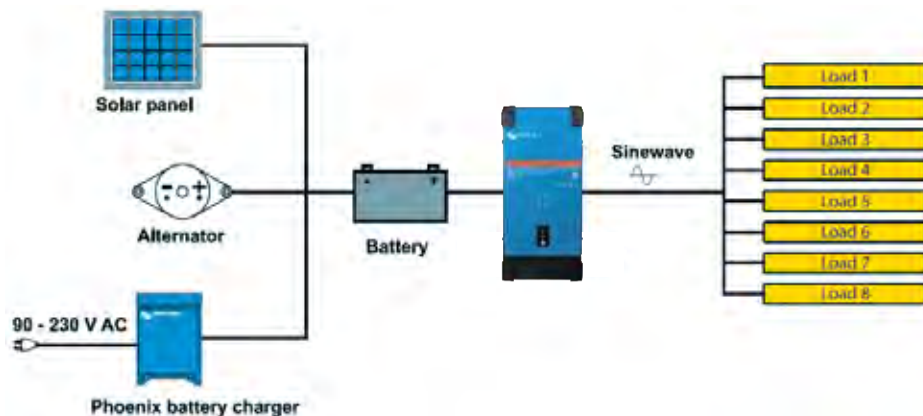
An den zweipoligen Stecker lässt sich ein ferngesteuerter Ein-/Aus-Schalter oder ein Relais-Kontakt anschließen.

Alternativ kann der Anschluss H (links) des zweipoligen Steckers zu einem Batterie-Pluspol oder der Anschluss L (rechts) des zweipoligen Steckers an den Batterie-Minuspol (oder zum Beispiel an die Karosserie eines Fahrzeugs) geschaltet werden.

**LED-Diagnose**

Bitte beachten Sie die Beschreibung im Handbuch.

**Lastumschaltung auf eine weitere Wechselstromquelle: der automatische Transferschalter**



Phoenix Wechselrichter Smart	12/1600 24/1600 48/1600	12/2000 24/2000 48/2000
Parallelschaltung und Drei-Phasen-Betrieb	Nein	
<b>WECHSELRICHTER</b>		
Eingangsspannungsbereich (1)	9,3 – 17 V 18,6 – 34 V 37,2 – 68 V	
Ausgang	Ausgangsspannung: 230 VAC ±2% 50 Hz oder 60 Hz ±0,1% (1)	
Kont. Ausgangsleistung bei 25°C (2)	1600 VA	2000 VA
Kont. Ausgangsleistung bei 25°C	1300W	1600W
Kont. Ausgangsleistung bei 40°C	1200W	1450W
Kont. Ausgangsleistung bei 65°C	800W	1000W
Spitzenleistung	3000 VA	4000 VA
Dynamisches (lastabhängiges) Herunterfahren aufgrund von niedrigem DC (vollständig konfigurierbar)	Dynamisches Abschalten, siehe <a href="https://www.victronenergy.com/live/ve_direct:phoenix-inverters-dynamic-cutoff">https://www.victronenergy.com/live/ve_direct:phoenix-inverters-dynamic-cutoff</a>	
Max. Wirkungsgrad 12/ 24 /48 V	92 / 94 / 94%	92 / 94 / 94%
Null-Last Leistung 12/ 24 / 48 V	8 / 9 / 11W	8 / 9 / 11W
Null-Last Leistung im ECO-Modus	0,6 / 1,3 / 2,1W	0,6 / 1,3 / 2,1W
<b>ALLGEMEINES</b>		
Programmierbares Relais (2)	Ja	
Stopp- & Start-Leistung ECO-Modus	regelbar	
Schutz (3)	a - g	
Drahtlose Bluetooth Kommunikation	Für Fernüberwachung und Systemintegration	
VE.Direct Kommunikationsanschluss	Für Fernüberwachung und Systemintegration	
Ferngesteuerte Ein-/Aus-Schaltung	Ja	
Gemeinsame Merkmale	Betriebstemperaturbereich: -40 bis +65°C (Gebläselüftung) Feuchte (nicht kondensierend): max. 95 %	
<b>GEHÄUSE</b>		
Gemeinsame Merkmale	Material & Farbe: Rostfreier Stahl (Blau RAL 5012; und Schwarz RAL 9017) Schutzklasse: IP 21	
Batterie-Anschluss	M8 Bolzen	
230 V AC Anschluss	Schraubenklemmen	
Gewicht	12kg	13kg
Abmessungen (HxBxT)	485x219x125 mm	485x219x125 mm
<b>NORMEN</b>		
Sicherheit	EN 60335-1	
Emissionen Immunität	EN 55014-1 / EN 55014-2 / IEC 61000-6-1 / IEC 61000-6-2 / IEC 61000-6-3	
Automobil-Richtlinie	ECE R10-5	
1) Nichtlineare Last, Spitzenfaktor 3:1 2) Relais einstellbar u. a. als allgemeines Alarm-Relais, DC-Unterspannung oder Aggregat Start-/Stopp-Funktion. Wechselstrom Nenn-Leistung: 240 V / 4 A Gleichstrom Nennleistung: 4 A bis zu 35 VDC, 1 A bis zu 60 VDC	3) Schutzschlüssel: a) Ausgangskurzschluss b) Überlast c) Batteriespannung zu hoch d) Batterie-Spannung zu niedrig e) Temperatur zu hoch f) 120 V AC am Wechselrichter-Ausgang g) Zu hohe Brummspannung am Eingang	



### Phoenix-Wechselrichter- Bedienpaneel

Dieses Paneel wurde als ferngesteuerte Ein-/Aus-Steuerung aller VE.Direct Phoenix-Wechselrichter konzipiert.



### Color Control GX

Bietet Überwachung und Steuerung. Direkt vor Ort und auch aus der Ferne über das [VRM Portal](#).



### VE.Direct zu USB-Schnittstelle

Lässt sich an einen USB-Port anschließen.



### Drahtlose Bluetooth Kommunikation

Lässt sich an ein Smartphone (sowohl iOS und Android) anschließen.



### BMV-712 Smart Batteriewächter

Der BMV Batteriewächter zeichnet sich durch sein fortschrittliches Mikroprozessoren-Steuerungssystem aus, das mit einem hochauflösenden Messsystem für Batteriespannung und Lade-/Entlade-Strom kombiniert ist. Außerdem umfasst die Software komplexe Berechnungs-Verfahren, wie z. B. die Peukert-Formel, um so den Ladezustand der Batterie genau zu bestimmen. Der BMV kann wahlweise die Batterie-Spannung, den Batterie-Strom, verbrauchte Ah oder die Restlaufzeit anzeigen. Der Monitor speichert außerdem eine Menge an Daten, die die Leistung und Verwendung der Batterie betreffen.

Es sind verschiedene Modell verfügbar (siehe auch Batterie-Monitor-Dokumentation).



Phoenix 12/375 VE.Direct



Phoenix 12/375 VE.Direct



**VE.Direct Kommunikationsanschluss**

Der VE.Direct-Anschluss kann mit folgenden Geräten verbunden werden:

- Mit einem Computer (VE.Direct zu USB-Interface-Kabel erforderlich)
- Mit Apple und Android Smartphones, Tablets, Macbooks oder anderen Geräten (VE.Direct Bluetooth Smart Dongle erforderlich).

Vollständig konfigurierbar:

- Schwellwerte zum Auslösen und Zurücksetzen von Alarmen bei niedrigem Ladezustand der Batterie.
- Schwellwerte zum Ausschalten und Neustarten bei niedrigen Batteriespannungswerten.
- Dynamisches Abschalten: lastabhängiger Abschalt-Schwellwert
- Ausgangsspannung 210 - 245V
- Frequenz 50 Hz oder 60 Hz
- Schwellwert für ECO-Modus ein/aus und ECO-Modus-Fühler

Überwachung:

- Ein- und Ausgangsspannung, % Last und Alarme

**Bewährte Zuverlässigkeit**

Die vollständige Überbrückung zusätzlich mit einer Ringtransformatorentopologie hat sich seit Jahren bewährt. Die Wechselrichter sind kurzschlussfest und vor Überhitzung (ob nun durch Überlastung oder durch die Umgebungstemperatur hervorgerufen) geschützt.

**Hohe Einschaltleistung**

Diese wird zum Einschalten von Lasten wie zum Beispiel Spannungsumformern für LED-Lampen, Halogenlampen oder Elektrowerkzeugen benötigt.

**ECO-Modus**

Im ECO-Modus schaltet der Wechselrichter auf Standby, sobald die Last unter einen voreingestellten Wert abfällt (Mindestbelastung: 15W). Im Standby-Modus schaltet sich der Wechselrichter dann für einen kurzen Zeitraum ein (regulierbare Standardeinstellung: alle 2,5 Sekunden). Überschreitet dabei die Last einen voreingestellten Schwellwert, bleibt der Wechselrichter eingeschaltet.

**Ferngesteuerte Ein-/Aus-Schaltung**

Ein ferngesteuerter Ein-/Aus-Schalter lässt sich mit einem zweipoligen Stecker oder zwischen den Pluspol der Batterie und dem linken Kontakt des zweipoligen Steckers anschließen.

**LED-Diagnose**

Bitte beachten Sie die Beschreibung im Handbuch.

**Lastumschaltung auf eine weitere Wechselstromquelle: der automatische Transferschalter**

Für unsere Niedrigleistung-Wechselrichter empfehlen wir unseren Filax Automatic Transfer Switch. Mit dem Filax erfolgt die Umschaltung sehr schnell (in weniger als 20 Millisekunden), so dass ein unterbrechungsfreier Betrieb von Computern und anderen elektronischen Geräten gewährleistet ist.

**Erhältlich mit unterschiedlichen Ausgangsbuchsen**



**Schraubenklemmen**

Zur Installation sind keine besonderen Werkzeuge erforderlich.

Phoenix Wechselrichter	12 Volt 24 Volt 48 Volt	12/250 24/250 48/250	12/375 24/375 48/375	12/500 24/500 48/500	12/800 24/800 48/800	12/1200 24/1200 48/1200
kont. Leistung bei 25°C (1)		250VA	375VA	500VA	800VA	1200VA
kont. Leistg. bei 25°C / 40°C (W)		200 / 175W	300 / 260W	400/350W	650 / 560W	1000 / 850W
Spitzenleistung		400W	700W	900W	1500W	2200W
Ausgang Wechselstromspannung / Frequenz (regulierbar)		230 VAC oder 120VAC +/- 3% 50 Hz oder 60 Hz +/- 0,1%				
Eingangsspannungsbereich		9,2 - 17 / 18,4 - 34,0 / 36,8 - 62,0 V				
Abschalten bei niedrigem DC (regulierbar)		9,3 / 18,6 / 37,2 V				
Dynamisches (lastabhängiges) Herunterfahren aufgrund von niedriger DC (vollständig konfigurierbar)		Dynamisches Abschalten: sehen <a href="https://www.victronenergy.com/live/ve.direct:phoenix-inverters-dynamic-cutoff">https://www.victronenergy.com/live/ve.direct:phoenix-inverters-dynamic-cutoff</a>				
Neustart und Alarm bei niedrigem DC (regulierbar)		10,9 / 21,8 / 43,6 V				
Erkennung Batterie geladen (regulierbar)		14,0 / 28,0 / 56,0 V				
Max. Effizienz		87 / 88 / 88%	89 / 89 / 90%	90 / 90 / 91%	90 / 90 / 91%	91 / 91 / 92%
Null-Last-Leistung		4,2 / 5,2 / 7,9 W	5,6 / 6,1 / 8,5 W	6 / 6,5 / 9W	6,5 / 7 / 9,5W	7 / 8 / 10W
Standardwert Null-Last-Leistung im ECO-Modus (Standardmäßiges Neuversuchsintervall: 2,5 s, regulierbar)		0,8 / 1,3 / 2,5 W	0,9 / 1,4 / 2,6 W	1 / 1,5 / 3,0	1 / 1,5 / 3,0	1 / 1,5 / 3,0
Einstellungen für ECO-Modus stoppen und Leistung starten		regelbar				
Schutz (2)		a - f				
Betriebstemperaturbereich		-40 bis +65°C (Gebläselüftung)		(Minderung der Leistung 1,25% pro °C über 25°C)		
Feuchte (nicht kondensierend)		max 95%				
GEHÄUSE						
Material & Farbe		Stahlgehäuse und Plastikabdeckung (BLUE RAL 5012)				
Batterie-Anschluss		Schraubenklemmen				
Maximaler Querschnitt des Kabels	10mm <sup>2</sup> / AWG8	10mm <sup>2</sup> / AWG8	10mm <sup>2</sup> / AWG8	25/10/10mm <sup>2</sup> / AWG4/8/8	35/25/25 mm <sup>2</sup> / AWG 2/4/4	
Standard Wechselstromausgänge		230V Schuko (CEE 7/4), IEC-320 (Stecker mitgeliefert) UK (BS 1363), AU/NZ (AS/NZS 3112) 120V: Nema 5-15R				
Schutzklasse		IP 21				
Gewicht	2,4kg / 5,3lb	3,0kg / 6,6lb	3,9kg / 8,5lbs	5,5kg / 12lbs	7,4kg / 16,3lbs	
Abmessungen (HxBxT, mm) (HxBxT, Zoll)	86 x 165 x 260 3,4 x 6,5 x 10,2	86 x 165 x 260 3,4 x 6,5 x 10,2	86 x 172 x 275 3,4 x 6,8 x 10,8	105 x 216 x 305 4.1 x 8.5 x 12.1 (12V model: 105 x 230 x 325)	117 x 232 x 327 4.6 x 9.1 x 12.9 (12V model: 117 x 232 x 362)	
ZUBEHÖR						
Ferngesteuerte Ein-, Aus-Schaltung		Ja				
Automatischer Transferschalter		Filax				
NORMEN						
Sicherheit		EN/IEC 60335-1 / EN/IEC 62109-1				
EMC		EN 55014-1 / EN 55014-2 / IEC 61000-6-1 / IEC 61000-6-2 / IEC 61000-6-3				
Automobil-Richtlinie		ECE R10-4				
1) Nichtlineare Last, Spitzenfaktor 3:1 2) Schutzschlüssel: a) Ausgangskurzschluss b) Überlast c) Batterie-Spannung zu hoch d) Batterie-Spannung zu niedrig e) Temperatur zu hoch f) DC-Brummspannung zu hoch						



#### Batterie-Alarm

Eine zu hohe oder zu schwache Batteriespannung wird durch einen akustischen und einen visuellen Alarm sowie durch ein Relais für eine Fernanzeige signalisiert.



#### VE.Direct Bluetooth Smart Dongle (separat zu bestellen)



#### BMV Batteriewächter

Der BMV Batteriewächter zeichnet sich durch sein fortschrittliches Mikroprozessoren-Steuerungssystem aus, das mit einem hochauflösenden Messsystem für Batteriespannung und Lade-/Entlade-Strom kombiniert ist. Außerdem umfasst die Software komplexe Berechnungsalgorithmen, um so den Ladezustand der Batterie genau zu bestimmen. Der BMV kann wahlweise die Batterie-Spannung, den Batterie-Strom, verbrauchte Ah oder die Restlaufzeit anzeigen. Der Monitor speichert außerdem eine Menge an Daten, die die Leistung und Verwendung der Batterie betreffen.



Phoenix Wechselrichter 24/5000

**SinusMax – Spitzentechnik**

Die Phoenix Wechselrichter-Baureihe wurde für den gewerblichen Einsatz entwickelt; sie eignet sich für eine Vielzahl von Anwendungen. Die Entwicklung zielte kompromisslos auf einen Wechselrichter mit sauberem Sinusausgang bei hohem Wirkungsgrad. Durch Anwendung neuester Hybrid-HF-Technik war es möglich ein Qualitätsprodukt mit kompakten Abmessungen bei geringem Gewicht vorzustellen, das jede gewünschte Leistung problemlos abgeben kann.

**Höchste Startleistung**

Ein wesentliches Merkmal der SinusMax Technologie ist die besonders hohe Startleistung. Mit konventioneller HF-Technik ist das nicht möglich. Phoenix Wechselrichter sind in der Lage die hohen Anlaufströme z.B. von Kühlkompressoren, Werkzeugmotoren und ähnlichem zu verkraften.

**Praktisch unbegrenzte Leistung durch Parallel-Schaltung und Drei-Phasenbetrieb**

Bis zu sechs Wechselrichter-Einheiten können zur Leistungssteigerung parallel geschaltet werden. Sechs 24/5000 Einheiten können z.B. 24kW / 30kVA Leistung abgeben. Ein Drei-Phasenbetrieb ist auch möglich.

**Lastumschaltung auf andere Wechselstromquellen: Der automatische Lastumschalter**

Bei kleineren Leistungen empfehlen wir den Filax Automatik-Umschalter. Computer und andere empfindliche elektronische Geräte können damit praktisch unterbrechungsfrei weiterbetrieben werden, da die Schaltzeiten sehr kurz (unter 20 msec) sind.

**Computer Schnittstellen**

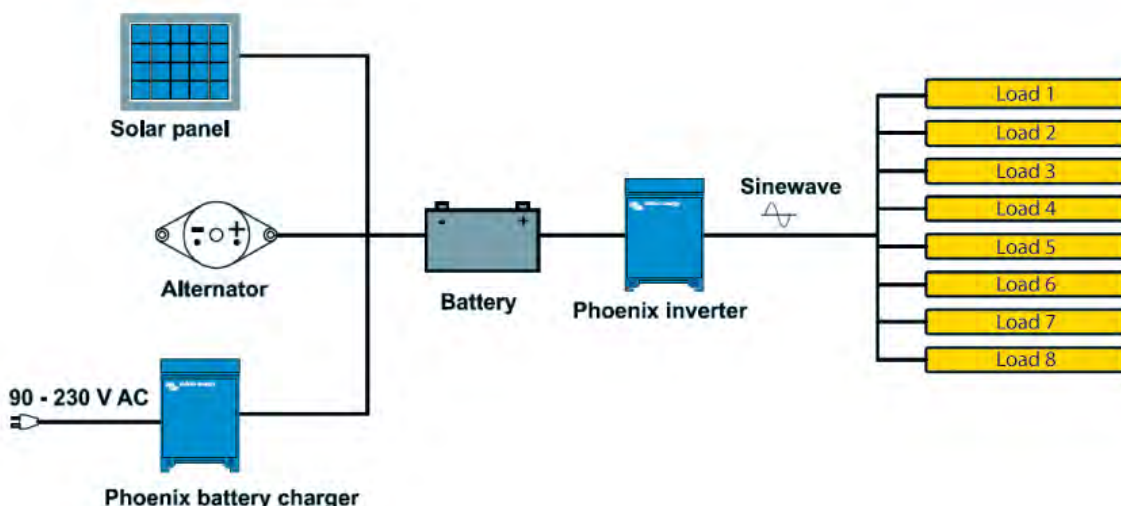
Alle Modelle haben einen RS-485 Zugang. Sie benötigen lediglich unser MK3-USB VE.Bus zu USB-interface (siehe auch unter Zubehör). Mit unserer **VEConfigure** Software, die kostenlos von unserer Website [www.victronenergy.com](http://www.victronenergy.com), herunterladbar ist, können die Wechselrichter bedarfsgemäß angepasst werden. Hierzu gehören die Ausgangsspannung und Frequenz, die oberen und unteren Spannungsgrenzen und die Programmierung des Relais. Das Relais kann z.B. zur Erzeugung von Signalen bei speziellen Situationen oder aber auch zum Start eines Generators genutzt werden. Die Wechselrichter können auch an **VENet**, das innovative Leistung Überwachungs-Netzwerk von Victron Energy, oder anderen rechnergestützten Regelungs- und Überwachungssystemen genutzt werden.



Phoenix Wechselrichter Compact 24/1600

**Neuartige Anwendungen von Hochleistungs-Wechselrichtern**

Die Möglichkeiten mit parallel geschalteten Wechselrichtern sind tatsächlich erstaunlich. Vorschläge, Beispiele und Kapazitätsberechnungen können Sie in unserem Buch 'Immer Strom' nachlesen. (Kostenfrei erhältlich bei Victron Energy und herunterladbar von [www.victronenergy.com](http://www.victronenergy.com)).



Phoenix Wechselrichter	C12/1200 C24/1200	C12/1600 C24/1600	C12/2000 C24/2000	12/3000 24/3000 48/3000	24/5000 48/5000
Parallel und 3 Phasen Betrieb	Ja				
<b>INVERTER</b>					
Bereich Eingangsspannung (V DC)	9,5 – 17V 19 – 33V 38 – 66V				
Ausgang	Ausgang: 230 V ± 2% Frequenz: 50 Hz ± 0,1% (1)				
Ausgangsdauerleistung bei 25°C (VA) (2)	1200	1600	2000	3000	5000
Ausgangsdauerleistung bei 25°C (W)	1000	1300	1600	2400	4000
Ausgangsdauerleistung bei 40°C (W)	900	1200	1450	2200	3700
Ausgangsdauerleistung bei 65°C (W)	600	800	1000	1700	3000
Peak power (W)	2400	3000	4000	6000	10000
Max. efficiency 12/ 24 / 48 V (%)	92 / 94 / 94	92 / 94 / 94	92 / 92	93 / 94 / 95	94 / 95
Zero load power 12 / 24 / 48 V (W)	8 / 10 / 12	8 / 10 / 12	9 / 11	20 / 20 / 25	30 / 35
Zero load power in AES mode (W)	5 / 8 / 10	5 / 8 / 10	7 / 9	15 / 15 / 20	25 / 30
Zero load power in Search mode (W)	2 / 3 / 4	2 / 3 / 4	3 / 4	8 / 10 / 12	10 / 15
<b>ALLGEMEIN</b>					
Programmierbares Relais (3)	Ja				
Schutz (4)	a - g				
VE.Bus Schnittstelle	Bei Parallelschaltungen und Drei-Phasen-Betrieb, Fernüberwachung und Systemintegration				
Ferngesteuerter Ein-/Aus-Schalter	Ja				
Gemeinsame Merkmale	Bereich Betriebstemperatur: -40 bis +65°C (Lüfter-Kühlung) Feuchte (nicht kondensierend) : max 95%				
<b>GEHÄUSE</b>					
Gemeinsame Merkmale	Material & Farbe: Aluminium (blau Ral 5012)		Schutzart: IP 21		
Batterie Anschluss	Batteriekabel von 1.5 Meter mitgeliefert		M8 bolzen	2+2 M8 bolzen	
230 V AC-Anschluss	G-ST18i Stecker		Federklemme	Schraub-Anschluss	
Gewicht (kg)	10		12	18	30
Abmessungen (hwxwd in mm)	375x214x110		520x255x125	362x258x218	444x328x240
<b>STANDARDS</b>					
Sicherheit	EN 60335-1				
Emission / Immunity	EN 55014-1 / EN 55014-2				
Automobil-Richtlinie	2004/104/EC	2004/104/EC		2004/104/EC	
1) Kann auch auf 60 Hz, und 240 V eingestellt werden 2) Spitzenfaktor bei nichtlinearer Belastung 3:1 3) Programmierbares Relais für allgemeinen Alarm, Gleichstrom- Unterspannung, und Generatorstart-Signal (MK2 Schnittstelle und VE Configure Software erforderlich) Start/Stop; Wechselstrom: 230 V/4 A Gleichstrom: 4A bei bis zu 35 VDC, 1 A bei 60 VDC	4) Schutz/Sicherheit a) Kurzschluss am Ausgang b) Überlastung c) Batterie-Spannung zu hoch d) Batteriespannung zu niedrig e) Temperatur zu hoch f) 230 V AC am Wechselrichter Ausgang g) Zu hohe Brummspannung am Eingang				



#### Phoenix Inverter Kontrolle

Dieses Panel ist für Modelle mit RS-485 Datenschnittstellen vorgesehen. Es kann auch bei Phoenix Multi zur Lastumschaltung bei deaktivierter Lader-Funktion verwendet werden. Nachts wird die LED-Helligkeit automatisch reduziert.

#### Computergesteuerter Betrieb und Überwachung

Es sind mehrere Schnittstellen verfügbar:



#### Color Control GX

Bietet Überwachung und Steuerung. Direkt vor Ort und auch aus der Ferne über das [VRM Portal](#).



#### MK3-USB VE.Bus zu USB-interface

Lässt sich an einen USB-Port anschließen (siehe '[A guide to VEConfigure](#)' [Leitfaden zu VeConfigure])



#### E.Bus zu NMEA 2000-interface

Verbindet das Gerät mit einem NMEA2000 Marine Electronics Netzwerk. Siehe auch: [NMEA2000 & MFD Integration Guide](#)



#### BMV-700 Battery Monitor

Der Batterie-Monitor BMV-700 bedient sich eines intelligenten mikroprozessorgesteuerten Messsystems, mit dem die Batteriespannung und der Lade-/Entladestrom mit hoher Präzision gemessen und gespeichert werden. Mit komplexen Algorithmen – wie z. B. der Peukert-Formel – wird der aktuelle Ladezustand der Batterie bestimmt. Der BMV zeigt wahlweise die Batteriespannung, den Strom, verbrauchte A-Stunden und Restlaufzeit an. Der Monitor speichert eine Vielzahl von Daten und Ereignissen bezüglich der Leistung und der Batterienutzung.

Es sind verschiedene Modell verfügbar (siehe auch Batterie-Monitor-Dokumentation).

## MultiPlus Wechselrichter/Ladegerät 500 VA - 1200 VA 230V

### Bewährte Zuverlässigkeit

Die vollständige Überbrückung zusätzlich mit einer Ringtransformerentopologie hat sich seit Jahren bewährt. Der Wechselrichter ist kurzschlussfest und vor Überhitzung (ob nun durch Überlastung oder durch die Umgebungstemperatur hervorgerufen) geschützt.

### PowerControl – Arbeiten mit begrenzter Generatorleistung, eingeschränktem Land- oder Netzstrom (800VA/1200VA).

Mit dem Fernbedienungspaneel Multi Control kann der maximal zu entnehmende Netz- bzw. Generatorstrom eingestellt werden. Der MultiPlus nimmt dann Rücksicht auf weitere angeschlossene Wechselstromverbraucher und nutzt zum Laden nur den Strom, der noch „übrig“ ist. So wird verhindert, dass der Generator- oder der Landstromanschluss überlastet wird.

### PowerAssist – „Leistungssteigerung“ von Generatoren und Landanschlussunterstützung (800VA/1200VA)

Lastspitzen treten häufig nur für einen begrenzten Zeitraum auf. In einem solchen Fall stellt der MultiPlus sicher, dass eine zu schwache Landstrom- bzw. Generatorleistung sofort durch Energie aus der Batterie kompensiert wird. Wird die Last reduziert, d. h. werden Verbraucher ausgeschaltet, kann die dann wieder ausreichend vorhandene Energie zum Laden der Batterien genutzt werden.

### Hohe Einschaltleistung

Diese wird zum Einschalten von Lasten mit hohen Einschaltströmen wie zum Beispiel Spannungsumformern für LED-Lampen, Halogenlampen oder Elektrowerkzeugen benötigt.

### Such-Modus

Steht der Such-Modus auf 'on', wird der Stromverbrauch des Wechselrichters bei Nulllastbetrieb um ungefähr 70% reduziert. In diesem Modus schaltet sich der Multi, wenn er im Wechselrichter-Modus betrieben wird, bei Nulllast bzw. bei nur geringer Last ab und schaltet sich alle zwei Sekunden für einen kurzen Zeitraum wieder ein. Überschreitet der Ausgangsstrom einen eingestellten Grenzwert, nimmt der Wechselrichter den Betrieb wieder auf. Ist dies nicht der Fall, schaltet sich der Wechselrichter wieder ab.

### Programmierbares Relais

In der Grundeinstellung wirkt das Multifunktions-Relais als Alarmrelais d.h. es schaltet das Gerät bei Störungen ab (Gerät wird zu heiß, Brummspannung am Eingang zu hoch, Batteriespannung zu niedrig).

### Ferngesteuertes Ein-/Aus-Schalten/Ladegerät ein

Dreipoliger Stecker



12 Volt 24 Volt 48 Volt	MultiPlus 12/500/20 MultiPlus 24/500/10 MultiPlus 48/500/6	MultiPlus 12/800/35 MultiPlus 24/800/16 MultiPlus 48/800/9	MultiPlus 12/1200/50 MultiPlus 24/1200/25 MultiPlus 48/1200/13
PowerControl / PowerAssist	Nein		Ja
Drei-Phasen- und Parallel-Betrieb	Nein		Ja
Transferschalter	16A		
<b>WECHSELRICHTER</b>			
Eingangsspannungsbereich	9,5 – 17V	19 – 33V	38 – 66V
Ausgang	Ausgangsspannung: 230 VAC ± 2%		Frequenz: 50 Hz ± 0,1% (1)
Kont. Ausgangsleistung bei 25°C (3)	500VA	800VA:	1200VA:
Kont. Ausgangsleistg. bei 25°C	430W	700W	1000W
Kont. Ausgangsleistg. bei 40°C	400W	650W	900W
Kont. Ausgangsleistg. bei 65°C	300W	400W	600W
Spitzenleistung	900W	1600W	2400W
Max. Wirkungsgrad	90 / 91 / 92%	92 / 93 / 94%	93 / 94 / 95%
Null-Last-Leistung	6 / 6 / 7W	7 / 7 / 8W	10 / 9 / 10W
Null-Last Leistung im Such-Modus	2 / 2 / 3W	2 / 2 / 3W	3 / 3 / 3W
<b>LADEGERÄT</b>			
Wechselstrom-Eingang	Eingangsspannungsbereich: 187-265VAC		Eingangsfrequenz: 45 – 65Hz
„Konstant“-Ladespannung (absorption)	14,4 / 28,8 / 57,6V		
„Erhaltungs“-Ladespannung	13,8 / 27,6 / 55,2V		
Lagermodus	13,2 / 26,4 / 52,8V		
Ladestrom Hausbatterie (4)	20 / 10 / 6A	35 / 16 / 9A	50 / 25 / 13A
Ladestrom Starterbatterie	1A (nur 12V und 24V Modelle)		
Batterie-Temperaturfühler	Ja		
<b>ALLGEMEINES</b>			
Programmierbares Relais (5)	Ja		
Schutz (2)	a - g		
Gemeinsame Merkmale	Betriebstemperaturbereich: -40 bis +65°C (Gebläselüftung) Feuchtigkeit (nicht kondensierend): max. 95%		
<b>GEHÄUSE</b>			
Gemeinsame Merkmale	Material & Farbe: Stahl/ABS (blau RAL 5012);		Schutzklasse: IP 21
Batterie-Anschluss	16 / 10 / 10 mm <sup>2</sup>	25 / 16 / 10 mm <sup>2</sup>	35 / 25 / 10 mm <sup>2</sup>
230V AC Anschluss	G-ST18i Stecker		
Gewicht	4,4 kg	6,4 kg	8,2 kg
Maße (HxBxT)	311 x 182 x 100 mm	360 x 240 x 100 mm	406 x 250 x 100 mm
<b>NORMEN</b>			
Sicherheit	EN-IEC 60335-1, EN-IEC 60335-2-29, EN 62109-1		
Emissionen / Immunität	EN 55014-1, EN 55014-2, EN-IEC 61000-3-2, EN-IEC 61000-3-3 IEC 61000-6-1, IEC 61000-6-2, IEC 61000-6-3		
Straßenfahrzeuge	ECE R10-4		
1) Lässt sich auf 60Hz und auf 240 V einstellen 2) Schutz a. Ausgangskurzschluss b. Überlast c. Batteriespannung zu hoch d. Batteriespannung zu niedrig e. Temperatur zu hoch f. 230 VAC am Wechselrichteranschluss g. Brummspannung am Eingang zu hoch		3) Nichtlineare Last, Spitzenfaktor 3:1 4) Bei 25°C Umgebungstemperatur 5) Programmierbares Relais, das für einen allgemeinen Alarm, eine DC-Unterspannung oder Generator Start/Stop Signalfunktion eingestellt werden kann. Wechselstrom Nenn-Leistung: 230V / 4A Gleichstrom Nennleistung: 4 A bis zu 35 VDC, 1 A bis zu 60 VDC	




**MultiPlus  
24/3000/70**

**MultiPlus Compact  
12/2000/80**

### Zwei Wechselstromausgänge

Der Hauptausgang stellt einen unterbrechungsfreien Betrieb sicher. Im Falle eines Netzausfalls oder bei einer Unterbrechung des Land-/Generatorstroms übernimmt der MultiPlus die Versorgung der angeschlossenen Verbraucher. Die Umschaltung geschieht so schnell (in weniger als 20 Millisekunden), dass ein unterbrechungsfreier Betrieb von Computern und anderen elektronischen Geräten gewährleistet ist.

Der zweite Ausgang liefert nur dann Strom, wenn an einem der Eingänge des MultiPlus Wechselstrom verfügbar ist.

Verbraucher, die die Batterie nicht entladen dürfen, wie z. B. ein Wasserehitzer, können an diesen Ausgang angeschlossen werden (ein zweiter Ausgang ist bei Modellen mit einer Nennleistung von 3 kVA und mehr verfügbar).

### Praktisch unbegrenzte Leistung durch Parallelschaltung

Bis zu sechs Multis können bei hohem Leistungsbedarf parallel geschaltet werden. Das ergibt beispielsweise bei sechs 24/5000/120 Einheiten 25kW/30kVA Ausgangs-Leistung mit 720 A Ladekapazität.

### Drei Phasen-Betrieb

Abgesehen von dem parallelen Anschluss, können auch drei Einheiten desselben Modells für einen Drei-Phasen-Ausgang konfiguriert werden. Damit jedoch nicht genug: Bis zu sechs Sets mit drei Einheiten können parallel geschaltet werden, um eine riesige 75 kW / 90 kVA Wechselrichter- und über 2.000 A Ladekapazität zu erzielen.

### PowerControl – Arbeiten mit begrenzter Generatorleistung, eingeschränktem Land- oder Netzstrom

Der MultiPlus ist ein sehr leistungsstarkes Batterie-Ladegerät. Daher nimmt er vom Generator bzw. der Landstromversorgung viel Strom auf (fast 10A pro 5kVA Multi bei 230 VAC). Mit dem Fernbedienungspaneel Multi Control kann der maximal zu entnehmende Netz- bzw. Generatorstrom eingestellt werden. Der MultiPlus nimmt dann Rücksicht auf weitere angeschlossene Wechselstromverbraucher und nutzt zum Laden nur den Strom, der noch „übrig“ ist. So wird verhindert, dass der Generator- oder der Landstromanschluss überlastet wird.

### PowerAssist – „Leistungssteigerung“ von Generatoren und Landanschlussunterstützung

Mit dieser Funktion erhält das PowerControl-Prinzip eine neue Dimension. Sie ermöglicht, dass der MultiPlus zu schwach ausgelegte alternative Quellen stützt. Lastspitzen treten häufig nur für einen begrenzten Zeitraum auf. In einem solchen Fall stellt der MultiPlus sicher, dass eine zu schwache Landstrom- bzw. Generatorleistung sofort durch Energie aus der Batterie kompensiert wird. Wird die Last reduziert, d. h. werden Verbraucher ausgeschaltet, kann die dann wieder ausreichend vorhandene Energie zum Laden der Batterien genutzt werden.

### Solarstrom: Wechselstrom auch bei Netzausfall

Der MultiPlus kann sowohl bei nicht netzgekoppelten sowie bei netzgekoppelten PV-Anlagen als auch bei anderen alternativen Energiesystemen eingesetzt werden.

Es ist eine Software zur Erkennung eines Netzausfalls verfügbar.

### Systemkonfiguration

- Wenn Einstellungen an einem Einzelgerät verändert werden müssen, kann dies innerhalb von wenigen Minuten mithilfe eines DIP-Schalter-Einstellungsverfahrens erfolgen.
- Parallel geschaltete und Drei-Phasen-Systeme können mit der VE.Bus Quick Configure und VE.Bus System Configurator Software konfiguriert werden.
- Netzunabhängige, netzgekoppelte und Eigenverbrauchssysteme, in denen Grid-Tie-Wechselrichter und/oder MPPT-Solarladegeräte zum Einsatz kommen, können mithilfe von Assistenten (zugehörige Software zu den jeweiligen Systemen) konfiguriert werden.

### Überwachung und Steuerung vor Ort

Es stehen mehrere Optionen zur Verfügung: Batteriewächter, Multi Control Panel, Ve.Net Blue Power Panel, Color Control Panel, Smartphone oder Tablet (Bluetooth Smart), Laptop oder Computer (USB oder RS232).

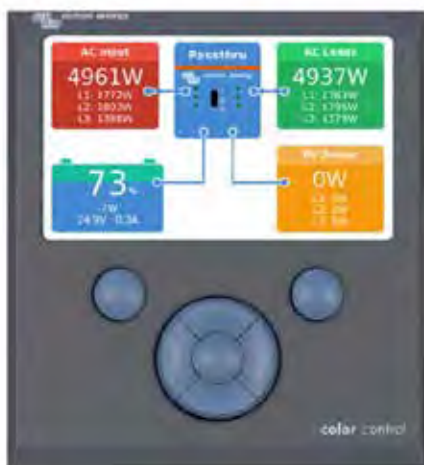
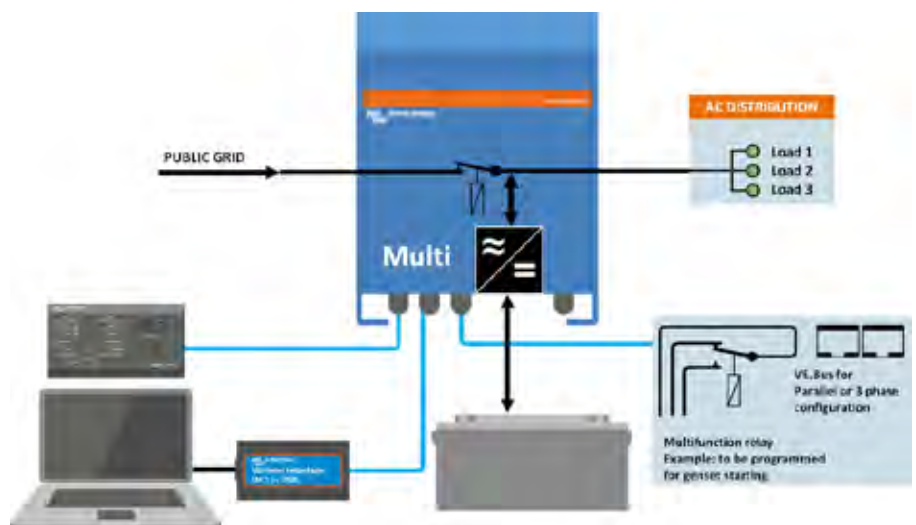
### Überwachung und Steuerung aus der Ferne

Victron Ethernet Remote, Venus GX und das Color Control Panel.

Die Daten lassen sich auf unserer VRM (Victron Remote Management) Website kostenlos speichern und einsehen.

### Konfigurierung aus der Ferne:

Sind Systeme mit einem Color Control Panel an das Ethernet angeschlossen, kann auf sie zugegriffen werden und Einstellungen können aus der Ferne geändert werden.


**Color Control Panel, mit Anzeige eines PV-Systems**


MultiPlus	12 Volt 24 Volt 48 Volt	C 12/800/35 C 24/ 800/16	C 12/1200/50 C 24/1200/25	C 12/1600/70 C 24/1600/40	C 12/2000/80 C 24/2000/50	12/3000/120 24/3000/70 48/3000/35	24/5000/120 48/5000/70
PowerControl-Mechanismus		Ja	Ja	Ja	Ja	Ja	Ja
PowerAssist		Ja	Ja	Ja	Ja	Ja	Ja
Transfer-Schalter (A)		16	16	16	30	16 oder 50	100
<b>WECHSELRICHTER</b>							
Eingangsspannungsbereich (V DC)		9,5 – 17V		19 – 33V	38 – 66V		
Ausgang		Ausgangsspannung: 230 VAC ± 2%			Frequenz: 50 Hz ± 0,1% (1)		
kont. Ausgangsleistung bei 25°C (VA) (3)		800	1200	1600	2000	3000	5000
kont. Ausgangsleistg. bei 25°C (W)		700	1000	1300	1600	2400	4000
kont. Ausgangsleistg. bei 40°C (W)		650	900	1200	1400	2200	3700
kont. Ausgangsleistg. bei 65°C (W)		400	600	800	1000	1700	3000
Spitzenleistung (W)		1600	2400	3000	4000	6000	10,000
Max. Wirkungsgrad (%)		92 / 94	93 / 94	93 / 94	93 / 94	93 / 94 / 95	94 / 95
Null-Last Leistung (W)		8 / 10	8 / 10	8 / 10	9 / 11	20 / 20 / 25	30 / 35
Null-Last Leistung im AES-Modus (W)		5 / 8	5 / 8	5 / 8	7 / 9	15 / 15 / 20	25 / 30
Null-Last Leistung im Such-Modus (W)		2 / 3	2 / 3	2 / 3	3 / 4	8 / 10 / 12	10 / 15
<b>LADEGERÄT</b>							
Wechselstrom-Eingang		Eingangsspannungsbereich: 187-265 VAC		Eingangsfrequenz: 45 – 65 Hz / Leistungsfaktor : 1			
'Konstant'-Ladespannung (V DC)		14,4 / 28,8 / 57,6					
'Erhaltungs'-Ladespannung (V DC)		13,8 / 27,6 / 55,2					
Lagermodus (V DC)		13,2 / 26,4 / 52,8					
Ladestrom Hausbatterie (A) (4)		35 / 16	50 / 25	70 / 40	80 / 50	120 / 70 / 35	120 / 70
Ladestrom Starterbatterie (A)		4 (nur 12 V und 24 V Modelle)					
Batterie-Temperaturfühler		Ja					
<b>ALLGEMEINES</b>							
Zusatzausgang (5)		n. z.	n. z.	n. z.	n. z.	Ja (16A)	Ja (50A)
Programmierbares Relais (6)		Ja					
Schutz (2)		a - g					
VE.Bus-Schnittstelle		Bei Parallelschaltungen und Drei-Phasen-Betrieb, Fernüberwachung und Systemintegration					
COM-Port für allgemeine Nutzung		n. z.	n. z.	n. z.	n. z.	Ja	Ja
Ferngesteuerte Ein-/Aus-Schaltung		Ja					
Gemeinsame Merkmale		Betriebstemperaturbereich: -40 bis +65°C (Gebläselüftung) Feuchte (nicht kondensierend): max. 95%					
<b>GEHÄUSE</b>							
Gemeinsame Merkmale		Material & Farbe: Aluminium (blau RAL 5012);				Schutzklasse: IP 21	
Batterie-Anschluss		1,5 Meter Batteriekabel		M8 Bolzen		Vier M8 Bolzen (2 Plus- und 2 Minus-Anschlüsse)	
230 V AC Anschluss		G-ST18i Stecker		Federklemme		Schraubenklemmen 13 mm <sup>2</sup> (6 AWG)	
Gewicht (kg)		10	10	10	12	18	30
Abmessungen (HxBxT in mm)		375x214x110		520x255x125		362x258x218	
<b>NORMEN</b>							
Sicherheit		EN-IEC 60335-1, EN-IEC 60335-2-29, IEC 62109-1					
Emissionen / Immunität		EN 55014-1, EN 55014-2, EN-IEC 61000-3-2, EN-IEC 61000-3-3, IEC 61000-6-1, IEC 61000-6-2, IEC 61000-6-3					
Straßenfahrzeuge		12V und 24V Modelle: ECE R10-4					
Anti-Islanding		Bitte beachten Sie hierzu unsere Website					
<p>1) Lässt sich auf 60 Hz einstellen; 120 V 60 Hz auf Anfrage</p> <p>2) Schutzschlüssel:  a) Ausgangskurzschluss  b) Überlast  c) Batterie-Spannung zu hoch  d) Batterie-Spannung zu niedrig  e) Temperatur zu hoch  f) 230 VAC am Wechselrichteranschluss  g) Zu hohe Brummspannung am Eingang</p> <p>3) Nichtlineare Last, Spitzenfaktor 3:1  4) Bei 25 °C Umgebungstemperatur  5) Schaltet aus, wenn keine externe Wechselstromquelle verfügbar ist  6) Relais einstellbar u. a. als allgemeines Alarm-Relais,  DC-Unterspannungs-Alarm oder Start-/Stopp-Funktion für ein Aggregat.  Wechselstrom Nenn-Leistung: 230V / 4A  Gleichstrom Nennleistung: 4 A bis zu 35 VDC, 1 A bis zu 60 VDC</p>							



**Digitales Multi-Steuerungs-Panel**  
Eine praktische und kostengünstige Lösung für das Überwachen aus der Ferne mit einem Drehknopf, um die Power Control- und Power Assist-Level einzustellen.



**Blue Power Panel**  
Lässt sich mit einem Multi oder Quattro und allen VE.Net-Geräten verbinden, insbesondere mit dem VE.Net-Batteriewächter. Grafikanzeige von Stromstärken und Spannungen

**Computergesteuerter Betrieb und Überwachung**  
Es sind mehrere Schnittstellen verfügbar:



**Color Control GX**  
Bietet Überwachung und Steuerung. Direkt vor Ort und auch aus der Ferne über das [VRM Portal](#).



**MK3-USB VE.Bus zu USB-interface**  
Lässt sich an einen USB-Port anschließen (siehe ['A guide to VEConfigure'](#) [Leitfaden zu VeConfigure])



**E.Bus zu NMEA 2000-interface**  
Verbindet das Gerät mit einem NMEA2000 Marine Electronics Netzwerk. Siehe auch: [NMEA2000 & MFD Integration Guide](#)



**BMV-700 Batteriewächter**  
Der BMV-700 Batteriewächter zeichnet sich durch sein fortschrittliches Mikroprozessoren-Steuerungssystem aus, das mit einem hochauflösenden Messsystem für Batteriespannung und Lade-/Entlade-Strom kombiniert ist. Außerdem umfasst die Software komplexe Berechnungs-Verfahren, wie z. B. die Peukert-Formel, um so den Ladezustand der Batterie genau zu bestimmen. Der BMV-700 kann wahlweise die Batterie-Spannung, den Batterie-Strom, verbrauchte Ah oder die Restlaufzeit anzeigen. Der Monitor speichert außerdem eine Menge an Daten, die die Leistung und Verwendung der Batterie betreffen. Es sind verschiedene Modell verfügbar (siehe auch Batterie-Monitor-Dokumentation).



**MultiPlus**  
24/3000/70

**Multifunktional, mit intelligentem Energiemanagement**

Der MultiPlus ist ein leistungsfähiger Wechselrichter mit reiner Sinuswelle, ein fortschrittlicher Batterielader, der die adaptive Ladetechnologie nutzt, und ein Hochgeschwindigkeits-Wechselspannungs-Transferschalter in einem einzigen kompakten Gehäuse. Abgesehen von diesen primären Funktionen bietet der MultiPlus noch mehrere erweiterte Funktionen, die im Folgenden erläutert werden.

**Zwei Wechselstromausgänge**

Der Hauptausgang stellt einen unterbrechungsfreien Betrieb sicher. Im Falle eines Netzausfalls oder bei einer Unterbrechung des Land-/Generatorstroms übernimmt der MultiPlus die Versorgung der angeschlossenen Verbraucher. Die Umschaltung geschieht so schnell (in weniger als 20 Millisekunden), dass ein unterbrechungsfreier Betrieb von Computern und anderen elektronischen Geräten gewährleistet ist. Der zweite Ausgang liefert nur dann Strom, wenn am Eingang des MultiPlus Wechselstrom verfügbar ist. Verbraucher, die die Batterie nicht entladen dürfen, wie z. B. ein Wassererhitzer, können an diesen Ausgang angeschlossen werden (ein zweiter Ausgang ist bei Modellen mit einer Nennleistung von 3 kVA und mehr verfügbar).

**Praktisch unbegrenzte Leistung durch Parallelschaltung**

Bis zu sechs Multis können bei hohem Leistungsbedarf parallel geschaltet werden. Sechs 24/3000/70 Geräte, zum Beispiel, liefern 15 kW / 18 kVA Ausgangsleistung mit 420 Ampere Ladekapazität.

**Drei Phasen-Betrieb**

Abgesehen von dem parallelen Anschluss, können auch drei Geräte für einen Drei-Phasen-Ausgang konfiguriert werden. Damit jedoch nicht genug: mit drei Strängen aus je sechs parallel geschalteten Geräten lässt sich ein 45 kW / 54 kVA Dreiphasen-Wechselrichter und ein 1260 A Ladegerät bauen.

**Spaltphasen-Optionen**

Es lassen sich zwei Geräte zusammenschließen, um 120-0-120 V zu liefern. Weitere Geräte können parallel geschlossen werden - bis zu 6 Geräte pro Phase -, um bis zu 30 kW / 36 kVA Spaltphasenstrom zu liefern. Alternativ lässt sich auch eine Spaltphasen-Wechselstromquelle herstellen, indem man unseren Spartransformator (siehe auch Datenblatt unter [www.victronenergy.com](http://www.victronenergy.com)) an einen 'europäischen' Wechselrichter anschließt, der programmiert ist, 240 V / 60 Hz zu liefern.

**PowerControl – Arbeiten mit begrenzter Generatorleistung, eingeschränktem Land- oder Netzstrom**

Der MultiPlus ist ein sehr leistungsstarkes Batterie-Ladegerät. Daher nimmt er vom Generator bzw. der Landstromversorgung viel Strom auf (fast 20 A pro 3 kVA MultiPlus bei 120 VAC). Mit dem Fernbedienungspaneel Multi Control kann der maximal zu entnehmende Netz- bzw. Generatorstrom eingestellt werden. Der MultiPlus nimmt dann Rücksicht auf weitere angeschlossene Wechselstromverbraucher und nutzt zum Laden nur den Strom, der noch „übrig“ ist. So wird verhindert, dass der Generator- oder der Landstromanschluss überlastet wird.

**PowerAssist – "Leistungssteigerung" von Generatoren und Landanschlussunterstützung**

Mit dieser Funktion erhält das PowerControl-Prinzip eine neue Dimension. Sie ermöglicht, dass der MultiPlus zu schwach ausgelegte alternative Quellen stützt. Lastspitzen treten häufig nur für einen begrenzten Zeitraum auf. In einem solchen Fall stellt der MultiPlus sicher, dass eine zu schwache Landstrom- bzw. Generatorleistung sofort durch Energie aus der Batterie kompensiert wird. Wird die Last reduziert, kann die "überschüssige" Energie zum Laden der Batterien genutzt werden.



**MultiPlus Compact**  
12/2000/80

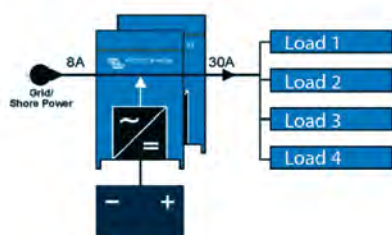
**Vierstufiges adaptives Ladegerät und Laden zweier Batterien**

Der Hauptausgang sorgt mithilfe der fortschrittlichen 'adaptiven Lade'-Software für ein leistungsstarkes Laden des Batteriesystems. Die Software nimmt eine Feineinstellung des automatischen, dreistufigen Ladevorgangs vor, um ihn bestmöglich an den Batteriezustand anzupassen. Außerdem fügt sie noch eine vierte Stufe für lange Zeiträume im Erhaltungsmodus hinzu. Der adaptive Ladevorgang wird im Datenblatt des Phoenix Ladegeräts und auf unserer Website unter "Technische Informationen" ausführlicher beschrieben. Außerdem lädt der MultiPlus eine zweite Batterie, indem er einen unabhängigen Erhaltungs-ladeausgang verwendet, der für eine Antriebsmaschine oder eine Starterbatterie für einen Generator ausgelegt ist.

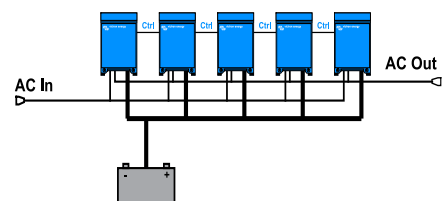
**Systemkonfiguration so leicht wie noch nie**

Nach der Installation ist der MultiPlus betriebsbereit. Wenn Einstellungen verändert werden müssen, kann dies innerhalb von ein paar Minuten mithilfe eines DIP-Schalter-Einstellungsverfahrens erfolgen. Sogar eine Parallelschaltung oder ein Drei-Phasenbetrieb lässt sich mithilfe der DIP-Schalter programmieren: Dafür wird kein Computer benötigt! Alternativ kann anstelle der DIP-Schalter auch VE.Net verwendet werden. Außerdem steht auch noch hoch entwickelte Software (VE.Bus Schnellkonfiguration und VE.Bus System Konfiguration) zur Verfügung, um einige neue, erweiterte Funktionen zu konfigurieren.

**PowerAssist mit 2x MultiPlus in Parallelschaltung**



**Fünf parallele Einheiten: Ausgangsleistung 12,5 kW**



MultiPlus	12 Volt 24 Volt	12/2000/80 24/2000/50	12/3000/120 24/3000/70
PowerControl-Mechanismus			Ja
PowerAssist			Ja
Transfer-Schalter (A)			50
Parallelschaltung und Drei-Phasen-Betrieb			Ja
<b>WECHSELRICHTER</b>			
Bereich Eingangsspannung (V DC)		9,5 - 17V	19 - 33V
Ausgang		Ausgangsspannung: 120 VAC ± 2%    Frequenz: 60 Hz ± 0,1% (1)	
kont. Ausgangsleistg. bei 25°C / 77°F (VA) (3)		2000	3000
kont. Ausgangsleistg. bei 25°C / 77°F (W)		1600	2400
kont. Ausgangsleistg. bei 40°C / 104°F (W)		1450	2200
kont. Ausgangsleistg. bei 65°C / 150°F (W)		1100	1700
Spitzenleistung (W)		4000	6000
Max. Wirkungsgrad (%)		92 / 94	93 / 94
Null-Last Leistung (W)		9 / 11	20 / 20
Null-Last Leistung im AES-Modus (W)		7 / 8	15 / 15
Null-Last Leistung im Such-Modus (W)		3 / 4	8 / 10
<b>LADEGERÄT</b>			
Wechselstrom-Eingang		Eingangsspannungsbereich: 95-140 VAC	Eingangsfrequenz: 45 - 65 Hz / Leistungsfaktor: 1
Konstant-Ladespannung (V DC)			14,4 / 28,8
'Erhaltung'-Ladespannung (V DC)			13,8 / 27,6
Lagerungsmodus (V DC)			13,2 / 26,4
Ladestrom Netzbatterie (A) (4)		80 / 50	120 / 70
Ladestrom Starterbatterie (A)			4
Batterie-Temperatur-Sensor			ja
<b>ALLGEMEINES</b>			
Zusatzausgang...(5)		entfällt	Ja (32A)
Programmierbares Relais (6)		Ja (1x)	Ja (3x)
Schutz (2)			a - g
VE.Bus-Schnittstelle		Bei Parallelschaltungen und Drei-Phasen-Betrieb, Fernüberwachung und Systemintegration	
COM-Port für allgemeine Nutzung (7)		entfällt	Ja (2x)
Ferngesteuerter Ein-/Aus-Schalter			Ja
Gemeinsame Merkmale		Betriebstemperaturbereich: -40 +65°C / -40 bis 150°F (Gebläse Lüftung)    Feuchte (nicht kondensierend): max. 95%	
<b>GEHÄUSE</b>			
Gemeinsame Merkmale		Material & Farbe: Aluminium (blau RAL 5012);	Schutzklasse: IP 21
Batterie-Anschluss		M8 Bolzen	M8 Bolzen (2 Plus- und 2 Minus-Anschlüsse)
120 V Wechselstrom-Anschluss		Schraubklemmen 6 AWG (13 mm <sup>2</sup> )	Schraubklemmen 6 AWG (13 mm <sup>2</sup> )
Gewicht		13 kg 25 lbs	19 kg 40 lbs
Abmessungen (HxBxT in mm und in inches)		520x255x125 mm 20,5x10,0x5,0 inch	362x258x218 mm 14,3x10,2x8,6 inch
<b>NORMEN</b>			
Sicherheit		EN 60335-1, EN 60335-2-29	
Emissionen Immunität		EN55014-1, EN 55014-2, EN 61000-3-3	
1) Lässt sich auf 60 Hz einstellen; 120 V 60 Hz auf Anfrage		3) Nichtlineare Last, Spitzenfaktor 3:1	
2) Schutzschlüssel:		4) Bei 75 °F Umgebungstemperatur	
a) Ausgangskurzschluss		5) Schaltet aus, wenn keine externe Wechselstromquelle	
b) Überlast		verfügbar ist (6) Relais einstellbar u. a. als allgemeines Alarm-	
c) Batterie-Spannung zu hoch		Relais, DC-Unterspannungs-Alarm oder Start-Stopp-	
d) Batterie-Spannung zu niedrig		Funktion für ein Aggregat.	
e) Temperatur zu hoch		Wechselstrom-Leistung: 230V/4 A	
f) 230 VAC am Wechselrichterausgang		Gleichstrom-Leistung: 4 A bis zu 35 VDC, 1 A bis zu	
g) Zu hohe Brummspannung am Eingang		60 VDC	
		7) U. a. Kommunikation mit dem BMS einer Lithium-Ionen-Batterie möglich.	



### Digitale Multi-Steuerung

Eine praktische und kostengünstige Lösung für das Überwachen aus der Ferne mit einem Drehknopf, um die Power Control- und Power Assist-Level einzustellen.



### Blue Power Panel

Lässt sich mit einem Multi oder Quattro und allen VE.Net-Geräten verbinden, insbesondere mit dem VE.Net-Batteriewächter. Grafikanzeige von Stromstärken und Spannungen

### Computergesteuerter Betrieb und Überwachung

Es sind mehrere Schnittstellen verfügbar:



#### Color Control GX

Bietet Überwachung und Steuerung. Direkt vor Ort und auch aus der Ferne über das [VRM Portal](#).



#### MK3-USB VE.Bus zu USB-interface

Lässt sich an einen USB-Port anschließen (siehe 'A guide to VEConfigure' [Leitfaden zu VeConfigure])



#### E.Bus zu NMEA 2000-interface

Verbindet das Gerät mit einem NMEA2000 Marine Electronics Netzwerk. Siehe auch: [NMEA2000 & MFD Integration Guide](#)



### BMV-700 Batteriewächter

Der BMV-700 Batteriewächter zeichnet sich durch sein fortschrittliches Mikroprozessoren-Steuerungssystem aus, das mit einem hochauflösenden Messsystem für Batteriespannung und Lade-/Entlade-Strom kombiniert ist. Außerdem umfasst die Software komplexe Berechnungs-Verfahren, wie z. B. die Peukert-Formel, um so den Ladezustand der Batterie genau zu bestimmen. Der BMV-700 kann wahlweise die Batterie-Spannung, den Batterie-Strom, verbrauchte Ah oder die Restlaufzeit anzeigen. Der Monitor speichert außerdem eine Menge an Daten, die die Leistung und Verwendung der Batterie betreffen.

**Zwei Wechselstrom-Eingänge mit integriertem Transferschalter**

Der Quattro kann an zwei unabhängige Wechselstrom-Quellen angeschlossen werden: zum Beispiel an das öffentliche Stromnetz und an einen Generator oder an zwei Generatoren. Der Quattro verbindet sich automatisch mit der aktiven Quelle.

**Zwei Wechselstromausgänge**

Der Hauptausgang stellt einen unterbrechungsfreien Betrieb sicher. Im Falle eines Netzausfalls oder bei einer Unterbrechung des Land-/Generatorstroms übernimmt der Quattro die Versorgung der angeschlossenen Verbraucher. Die Umschaltung geschieht so schnell (in weniger als 20 Millisekunden), dass ein unterbrechungsfreier Betrieb von Computern und anderen elektronischen Geräten gewährleistet ist.

Der zweite Ausgang liefert nur dann Strom, wenn an einem der Eingänge des Quattro Wechselstrom verfügbar ist. Verbraucher, die die Batterie nicht entladen dürfen, wie z. B. ein Wassererhitzer, können an diesen Ausgang angeschlossen werden.

**Praktisch unbegrenzte Leistung durch Parallelschaltung**

Bis zu 6 Quattros können parallelgeschaltet werden. Das ergibt beispielsweise mit sechs 48/10000/140 Einheiten 48 kW/60 kVA Ausgangsleistung oder 840 A Ladestrom.

**Drei Phasen-Betrieb**

Drei Einheiten können in einer Drei-Phasen-Konfiguration geschaltet werden. Damit jedoch nicht genug: durch Parallelschaltung sechs derartiger Systeme erhält man 144kW/180kVA Wechselrichterleistung oder 2500 A Ladestrom.

**PowerControl – Arbeiten mit begrenzter Generatorleistung, eingeschränktem Land- oder Netzstrom**

Der Quattro ist ein sehr leistungsstarkes Batterie-Ladegerät. Daher nimmt er vom Generator bzw. der Landstromversorgung viel Strom auf (16 A pro 5 kVA Quattro bei 230 VAC). An jedem der Wechselstromeingänge kann eine Strombegrenzung festgelegt werden. Der Quattro nimmt dann Rücksicht auf weitere angeschlossene Wechselstromverbraucher und nutzt zum Laden nur den Strom, der noch „übrig“ ist. So wird verhindert, dass der Generator- oder der Stromnetzanschluss überlastet wird.

**PowerAssist – Erhöhung der Landanschluss- oder Generatorleistung**

Mit dieser Funktion erhält das PowerControl - Prinzip eine neue Dimension, da der Quattro eine zu schwache alternative Quelle unterstützen kann. Lastspitzen treten häufig nur für einen begrenzten Zeitraum auf. In einem solchen Fall stellt der Quattro sicher, dass eine zu schwache Netzstrom- bzw. Generatorleistung sofort durch Energie aus der Batterie kompensiert wird. Wird die Last reduziert, d. h. werden Verbraucher ausgeschaltet, kann die dann wieder ausreichend vorhandene Energie zum Laden der Batterien genutzt werden.

**Solarstrom: Wechselstrom auch bei Netzausfall**

Der Quattro kann sowohl bei nicht netzgekoppelten sowie bei netzgekoppelten PV-Anlagen als auch bei anderen alternativen Energiesystemen eingesetzt werden.

Es ist eine Software zur Erkennung eines Netzausfalls verfügbar.

**Systemkonfiguration**

- Wenn Einstellungen an einem Einzelgerät verändert werden müssen, kann dies innerhalb von wenigen Minuten mithilfe eines DIP-Schalter-Einstellungsverfahrens erfolgen.
- Parallel geschaltete und Drei-Phasen-Systeme können mit der VE.Bus Quick Configure und VE.Bus System Configurator Software konfiguriert werden.
- Netzunabhängige, netzgekoppelte und Eigenverbrauchssysteme, in denen Grid-Tie-Wechselrichter und/oder MPPT-Solarladegeräte zum Einsatz kommen, können mithilfe von Assistenten (zugehörige Software zu den jeweiligen Systemen) konfiguriert werden.

**Überwachung und Steuerung vor Ort**

Es stehen mehrere Optionen zur Verfügung: Batteriewächter, Multi Control Panel, Ve.Net Blue Power Panel, Color Control Panel, Smartphone oder Tablet (Bluetooth Smart), Laptop oder Computer (USB oder RS232).

**Überwachung und Steuerung aus der Ferne**

Victron Ethernet Remote, Venux GX und das Color Control Panel.

Die Daten lassen sich auf unserer VRM (Victron Remote Management) Website kostenlos speichern und einsehen.

**Konfigurierung aus der Ferne:**

Sind Systeme mit einem Color Control Panel an das Ethernet angeschlossen, kann auf sie zugegriffen werden und Einstellungen können aus der Ferne geändert werden.



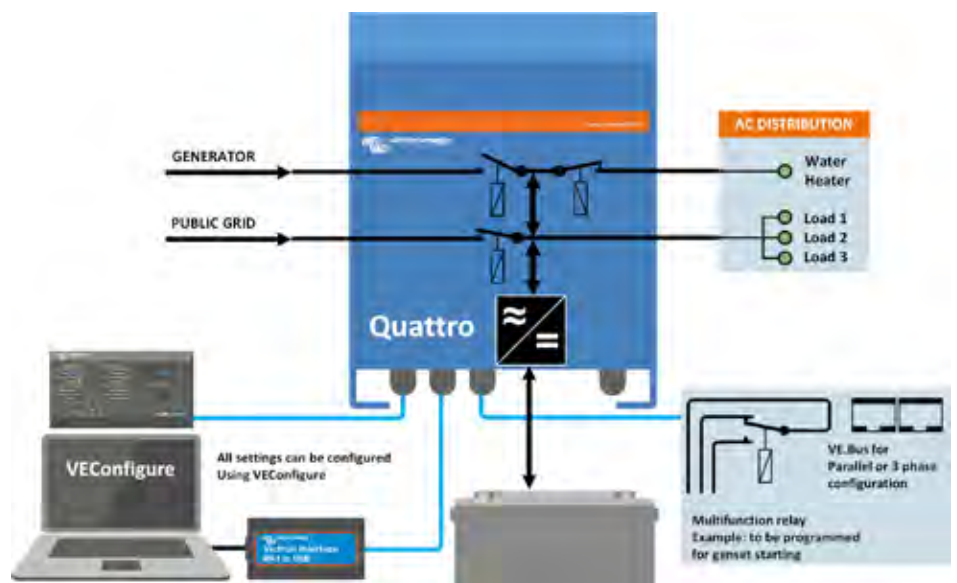
**Quattro  
48/5000/70-100/100**



**Quattro  
48/15000/200-100/100**



**Color Control Panel, mit Anzeige eines PV-Systems**



Quattro	24/3000/70-50/50	24/5000/120-100/100 48/5000/70-100/100	24/8000/200-100/100 48/8000/110-100/100	48/10000/140-100/100	48/15000/200-100/100
PowerControl / PowerAssist	Ja				
Integrierter Transferschalter	Ja				
Wechselstrom-Eingänge (2x)	Eingangsspannungsbereich: 187-265 VAC    Eingangsfrequenz: 45 – 65 Hz /    Leistungsfaktor: 1				
Maximaler durchschaltbarer Strom (A)	2x 50	2x100	2x100	2x100	2x100
<b>WECHSELRICHTER</b>					
Eingangsspannungsbereich (V DC)	9,5 – 17 V    19 – 33 V    38 – 66 V				
Ausgang (1)	Ausgangsspannung: 230 VAC ± 2 %    Frequenz: 50 Hz ± 0,1 %				
kont. Ausgangsleistung bei 25°C (VA) (3)	3000	5000	8000	10000	15000
kont. Ausgangsleistg. bei 25°C (W)	2400	4000	6500	8000	12000
kont. Ausgangsleistg. bei 40°C (W)	2200	3700	5500	6500	10000
kont. Ausgangsleistg. bei 65°C (W)	1700	3000	3600	4500	7000
Spitzenleistung (W)	6000	10000	16000	20000	25000
Max. Wirkungsgrad (%)	93 / 94	94 / 94 / 95	94 / 96	96	96
Null-Last Leistung (W)	20 / 20	30 / 30 / 35	45 / 50	55	80
Null-Last Leistung im AES-Modus (W)	15 / 15	20 / 25 / 30	30 / 30	35	50
Null-Last Leistung im Such-Modus (W)	8 / 10	10 / 10 / 15	10 / 20	20	30
<b>LADEGERÄT</b>					
'Konstant'-Ladespannung (V DC)	14,4 / 28,8	14,4 / 28,8 / 57,6	28,8 / 57,6	57,6	57,6
'Erhaltungs'-Ladespannung (V DC)	13,8 / 27,6	13,8 / 27,6 / 55,2	27,6 / 55,2	55,2	55,2
Lagermodus (V DC)	13,2 / 26,4	13,2 / 26,4 / 52,8	26,4 / 52,8	52,8	52,8
Ladestrom Hausbatterie (A) (4)	120 / 70	220 / 120 / 70	200 / 110	140	200
Ladestrom Starterbatterie (A)	4 (nur 12V und 24V Modelle)				
Batterie-Temperatursensor	Ja				
<b>ALLGEMEINES</b>					
Zusatzausgang (A) (5)	25	50	50	50	50
Programmierbares Relais (6)	3x	3x	3x	3x	3x
Schutz (2)	a - g				
VE.Bus-Schnittstelle	Bei Parallelschaltungen und Drei-Phasen-Betrieb, Fernüberwachung und Systemintegration				
COM-Port für allgemeine Nutzung	2x	2x	2x	2x	2x
Ferngesteuerte Ein-, Aus-Schaltung	Ja				
Gemeinsame Merkmale	Betriebstemperatur: -40 bis +65 °C    Feuchte (nicht kondensierend): Max. 95 %				
<b>GEHÄUSE</b>					
Gemeinsame Merkmale	Material & Farbe: Aluminium (blau RAL 5012)    Schutzklasse: IP 21				
Batterie-Anschluss	Vier M8 Bolzen (2 Plus- und 2 Minus-Anschlüsse)				
230 V AC Anschluss	Schraubenklemmen 13 mm <sup>2</sup> (6 AWG)	Bolzen M6	Bolzen M6	Bolzen M6	Bolzen M6
Gewicht (kg)	19	34 / 30 / 30 470 x 350 x 280	45 / 41	51	72
Abmessungen (HxBxT in mm)	362 x 258 x 218	444 x 328 x 240 444 x 328 x 240	470 x 350 x 280	470 x 350 x 280	572 x 488 x 344
<b>NORMEN</b>					
Sicherheit	EN-IEC 60335-1, EN-IEC 60335-2-29, EN-IEC 62109-1				
Emissionen / Immunität	EN 55014-1, EN 55014-2, EN-IEC 61000-3-2, EN-IEC 61000-3-3, IEC 61000-6-1, IEC 61000-6-2, IEC 61000-6-3				
Straßenfahrzeuge	nur 12 V und 24 V Modelle: ECE R10-4				
Anti-Islanding	Bitte beachten Sie hierzu unsere Website:				
1) Lässt sich auf 60 Hz einstellen; 120 V 60 Hz auf Anfrage	3) Nichtlineare Last, Spitzenfaktor 3:1				
2) Schutzschlüssel:	4) Bei 25 °C Umgebungstemperatur				
a) Ausgangskurzschluss	5) Schaltet aus, wenn keine externe Wechselstromquelle verfügbar ist.				
b) Überlast	6) Relais einstellbar u. a. als allgemeines Alarm-Relais.				
c) Batterie-Spannung zu hoch	DC-Unterspannungs-Alarm oder Start-/Stopp-Funktion für ein Aggregat.				
d) Batterie-Spannung zu niedrig	Wechselstrom Nenn-Leistung: 230 V / 4 A				
e) Temperatur zu hoch	Gleichstrom Nennleistung: 4 A bis zu 35 VDC, 1 A bis zu 60 VDC				
f) 230 VAC am WechselrichterAusgang					
g) Zu hohe Brummspannung am Eingang					



#### Digitales Multi-Steuerungs-Panel

Eine praktische und kostengünstige Lösung für das Überwachen aus der Ferne mit einem Drehknopf, um die PowerControl- und PowerAssist-Level einzustellen.



#### Blue Power Panel

Lässt sich mit einem Multi oder Quattro und allen VE.Net-Geräten verbinden, insbesondere mit dem VE.Net-Batteriewächter. Grafische Anzeige von Stromstärken und Spannungen.

#### Computergesteuerter Betrieb und Überwachung

Es sind mehrere Schnittstellen verfügbar:



#### Color Control GX

Überwachung und Kontrolle. Direkt vor Ort und auch aus der Ferne über das [VRM Portal](#).



#### MK3-USB VE.Bus zu USB-interface

Lässt sich an einen USB-Port anschließen (siehe 'A guide to VEConfigure' [Leitfaden zu VeConfigure])



#### E.Bus zu NMEA 2000-interface

Verbindet das Gerät mit einem NMEA2000 Marine Electronics Netzwerk. Siehe auch: [NMEA2000 & MFD Integration Guide](#)



#### BMV-700 Batteriewächter

Der BMV-700 Batteriewächter zeichnet sich durch sein fortschrittliches Mikroprozessoren-Steuerungssystem aus, das mit einem hochauflösenden Messsystem für Batteriespannung und Lade-/Entlade-Strom kombiniert ist. Außerdem umfasst die Software komplexe Berechnungs-Verfahren, wie z. B. die Peukert-Formel, um so den Ladezustand der Batterie genau zu bestimmen. Der BMV-700 kann wahlweise die Batterie-Spannung, den Batterie-Strom, verbrauchte Ah oder die Restlaufzeit anzeigen.

### Two AC inputs with integrated transfer switch

The Quattro can be connected to two independent AC sources, for example the public grid and a generator, or two generators. The Quattro will automatically connect to the active source.

### Two AC Outputs

The main output has no-break functionality. The Quattro takes over the supply to the connected loads in the event of a grid failure or when shore/generator power is disconnected. This happens so fast (less than 20 milliseconds) that computers and other electronic equipment will continue to operate without disruption.

The second output is live only when AC is available on one of the inputs of the Quattro. Loads that should not discharge the battery, like a water heater for example, can be connected to this output.

### Virtually unlimited power thanks to parallel operation

Up to 6 Quattro units can operate in parallel. Six units 48/10000/140, for example, will provide 48kW / 60kVA output power and 840 Amps charging capacity.

### Three phase capability

Three units can be configured for three phase output. But that's not all: up to 6 sets of three units can be parallel connected to provide 144kW / 180kVA inverter power and more than 2500A charging capacity.

### PowerControl – Dealing with limited generator, shore side or grid power

The Quattro is a very powerful battery charger. It will therefore draw a lot of current from the generator or shore side supply (16A per 5kVA Quattro at 230VAC). A current limit can be set on each AC input. The Quattro will then take account of other AC loads and use whatever is spare for charging, thus preventing the generator or mains supply from being overloaded.

### PowerAssist – Boosting shore or generator power

This feature takes the principle of PowerControl to a further dimension allowing the Quattro to supplement the capacity of the alternative source. Where peak power is so often required only for a limited period, the Quattro will make sure that insufficient mains or generator power is immediately compensated for by power from the battery. When the load reduces, the spare power is used to recharge the battery.

### Solar energy: AC power available even during a grid failure

The Quattro can be used in off grid as well as grid connected PV and other alternative energy systems. Loss of mains detection software is available.

### System configuring

- In case of a stand-alone application, if settings have to be changed, this can be done in a matter of minutes with a DIP switch setting procedure.
- Parallel and three phase applications can be configured with VE.Bus Quick Configure and VE.Bus System Configurator software.
- Off grid, grid interactive and self-consumption applications, involving grid-tie inverters and/or MPPT Solar Chargers can be configured with Assistants (dedicated software for specific applications).

### On-site Monitoring and control

Several options are available: Battery Monitor, Multi Control Panel, Ve.Net Blue Power panel, Color Control panel, smartphone or tablet (Bluetooth Smart), laptop or computer (USB or RS232).

### Remote Monitoring and control

Victron Ethernet Remote, Venus GX and the Color Control Panel.

Data can be stored and displayed on our VRM (Victron Remote Management) website, free of charge.

### Remote configuring

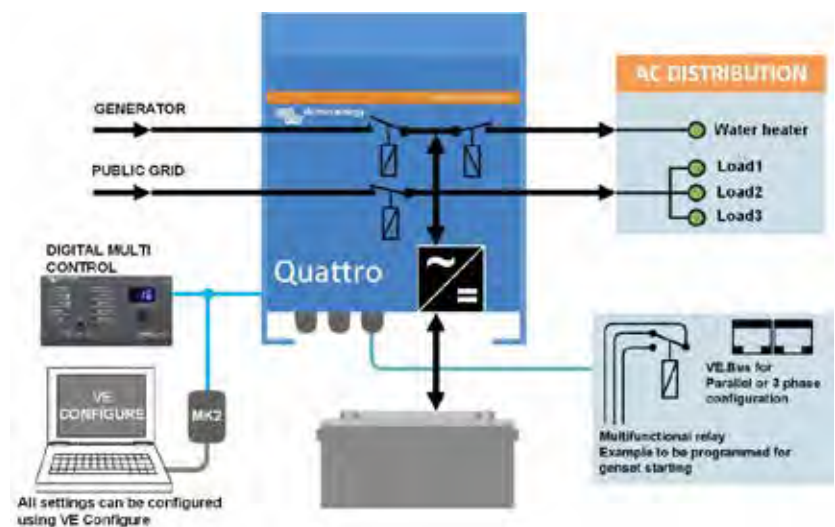
When connected to the Ethernet, systems with a Color Control panel can be accessed and settings can be changed.



**Quattro**  
48/5000/70-100/100



**Color Control panel, showing a PV application**



Quattro	48/3000/35-50/50 120V	12/5000/220-100/100 120V 24/5000/120-100/100 120V 48/5000/70-100/100 120V	48/10000/140-100/100 120V
PowerControl / PowerAssist	Yes		
Integrated Transfer switch	Yes		
AC inputs (2x)	Input voltage range: 90-140 VAC Input frequency: 45 – 65 Hz Power factor: 1		
Maximum feed through current	2x 50 A	2x 100 A	2x 100 A
<b>INVERTER</b>			
Input voltage range	9,5 – 17 V 19 – 33V 38 – 66 V		
Output (1)	Output voltage: 120 VAC ± 2% Frequency: 60 Hz ± 0,1%		
Cont. output power at 25°C (3)	3000 VA	5000 VA	10000 VA
Cont. output power at 25°C	2400 W	4000 W	8000 W
Cont. output power at 40°C	2200 W	3700 W	6500 W
Cont. output power at 65°C	1700 W	3000 W	4500 W
Peak power	6000 W	10000 W	20000 W
Maximum efficiency	94 %	94 / 94 / 95 %	96 %
Zero load power	25 W	30 / 30 / 35 W	55 W
Zero load power in AES mode	20 W	20 / 25 / 30 W	35 W
Zero load power in Search mode	12 W	10 / 10 / 15 W	20 W
<b>CHARGER</b>			
Charge voltage 'absorption' (V DC)	57,6 V	14,4 / 28,8 / 57,6 V	57,6 V
Charge voltage 'float' (V DC)	55,2 V	13,8 / 27,6 / 55,2 V	55,2 V
Storage mode (V DC)	52,8 V	13,2 / 26,4 / 52,8 V	52,8 V
Charge current house battery (A) (4)	35 A	200 / 120 / 70 A	140 A
Charge current starter battery (A)	4 A (12V and 24V models only)		
Battery temperature sensor	Yes		
<b>GENERAL</b>			
Auxiliary output (5)	32 A	50 A	50 A
Programmable relay (6)	3x		
Protection (2)	a-g		
VE.Bus communication port	For parallel, split phase and three phase operation, remote monitoring and system integration		
General purpose com. port	2x		
Remote on-off	Yes		
Common Characteristics	Operating temp.: -40 to +65°C Humidity (non-condensing): max. 95%		
<b>ENCLOSURE</b>			
Common Characteristics	Material & Colour: aluminium (blue RAL 5012) Protection category: IP 21		
Battery-connection	Four M8 bolts (2 plus and 2 minus connections)		
230 V AC-connection	Screw terminals 13 mm <sup>2</sup> (6 AWG)	Bolts M6	Bolts M6
Weight (kg)	42 lb 19 kg	75 / 66 / 66 lb 34 / 30 / 30 kg	128 lb 58 kg
Dimensions (hwxwd)	14.3 x 10.2 x 8.6 inch 362 x 258 x 218 mm	18,5 x 14,0 x 11,2 inch	470 x 350 x 280 mm
		17,5 x 13,0 x 9,6 inch	444 x 328 x 240 mm
		17,5 x 13,0 x 9,6 inch	444 x 328 x 240 mm
<b>STANDARDS</b>			
Safety	EN-IEC 60335-1, EN-IEC 60335-2-29, EN-IEC 62109-1		
Emission, Immunity	EN 55014-1, EN 55014-2, EN-IEC 61000-3-2, EN-IEC 61000-3-3, IEC 61000-6-1, IEC 61000-6-2, IEC 61000-6-3		
Road vehicles	12V and 24V models: ECE R10-5		
Anti-islanding	See our website		
1) Can be adjusted to 60 HZ; 120 V 60 Hz on request	3) Non-linear load, crest factor 3:1		
2) Protection key:	4) At 25°C ambient		
a) output short circuit	5) Switches off when no external AC source available		
b) overload	6) Programmable relay that can a.o. be set for general alarm,		
c) battery voltage too high	DC under voltage or genset start/stop function		
d) battery voltage too low	AC rating: 230 V / 4 A		
e) temperature too high	DC rating: 4 A up to 35 VDC, 1 A up to 60 VDC		
f) 230 VAC on inverter output			
g) input voltage ripple too high			



### Digital Multi Control Panel

A convenient and low cost solution for remote monitoring, with a rotary knob to set PowerControl and PowerAssist levels.



### Blue Power Panel

Connects to a Multi or Quattro and all VE.Net devices, in particular the VE.Net Battery Controller.

Graphical display of currents and voltages.

### Computer controlled operation and monitoring

Several interfaces are available:



#### Color Control GX

Monitoring and control. Locally, and also remotely on the [VRM Portal](#).



#### MK3-USB VE.Bus to USB interface

Connects to a USB port (see 'A guide to [VEConfigure](#)')



#### VE.Bus to NMEA 2000 interface

Connects the device to a NMEA2000 marine electronics network. See the [NMEA2000 & MFD integration guide](#)



### BMV-700 Battery Monitor

The BMV-700 Battery Monitor features an advanced microprocessor control system combined with high resolution measuring systems for battery voltage and charge/discharge current. Besides this, the software includes complex calculation algorithms, like Peukert's formula, to exactly determine the state of charge of the battery. The BMV-700 selectively displays battery voltage, current, consumed Ah or time to go.

## Blue Smart IP22 Ladegerät 180-265 VAC



Blue Smart IP22  
12/30 (3)



### Bluetooth Smart

Das Blue Smart IP22 Batterieladegerät ist die kabellose Lösung zur Überwachung von Spannung und Strom, zum Anpassen von Einstellungen und zur Aktualisierung des Ladegerätes, wenn neue Funktionen verfügbar sind.

### Hoher Leistungsgrad

Mit einem Wirkungsgrad von bis zu 94% erzeugen diese Ladegeräte im Vergleich zum Industriestandard bis zu viermal weniger Wärme. Nachdem die Batterie außerdem vollständig aufgeladen wurde, sinkt der Stromverbrauch auf weniger als 0,5 Watt, das ist etwa fünf bis zehn Mal besser, als der Industriestandard.

### Adaptiver 6-stufiger Lade-Algorithmus: Test - Bulk - Absorption - Recondition - Float - Storgage

Das Blue Smart-Ladegerät zeichnet sich durch sein mikroprozessorgesteuertes, „adaptives“ Batterie-Management aus. „Adaptiv“ bedeutet, dass der Ladevorgang automatisch der Art der Batterienutzung angepasst wird.

### Lagerungs-Modus: Weniger Wartung und Alterung im Ruhezustand der Batterie:

Der Lagerungs-Modus wird immer dann aktiviert, wenn innerhalb von 24 Stunden keine Entladung erfolgt ist. Die Ladeerhaltungsspannung wird dann auf 2,2V/Zelle (13,2V für eine 12V-Batterie) gesenkt, um die Gasentwicklung zu minimieren und damit eine Korrosion an den positiven Platten zu verhindern. Einmal pro Woche wird die Spannung auf den Level der Gasungsspannung erhöht. Dadurch wird eine Art Ausgleichladung erzielt, die die Elektrolytschichtung und die Sulfatierung - die beiden Hauptgründe für vorzeitigen Batterieausfall - verhindert.

### Lädt auch Lithium-Ionen (LiFePO<sub>4</sub>) Batterien

LiFePO<sub>4</sub>-Batterien werden mit einem einfachen Konstantstromphase – Konstantspannungsphase – Ladeerhaltungsspannungsphase Algorithmus geladen.

### Die Einstellungen NIGHT und LOW

Befindet sich das Gerät im Modus NIGHT oder LOW, wird der Ausgangsstrom auf maximal 50% des Nennausgangs reduziert und das Ladegerät arbeitet absolut geräuschlos. Der Modus NIGHT endet automatisch nach 8 Stunden. Der Modus LOW lässt sich manuell beenden.

### Schutz vor Überhitzung

Der Ausgangsstrom wird verringert, wenn die Temperatur auf bis zu 50°C ansteigt, das Blue Smart Ladegerät versagt jedoch nicht.

### Elf LEDs zur Statusanzeige

Ladealgorithmus: TEST / BULK (KONSTANTSTROMPHASE) / ABSORPTION (KONSTANTSPANNUNGSPHASE/ RECONDITION (REGENERIEREN) / FLOAT (ERHALTUNGSLADUNGSPHASE) / STORAGE (LAGERUNGS-MODUS) / READY (BEREIT)

Einstellungen der MODE-Taste: NORMAL (14,4V) / HIGH (HOCH) (14,7V) / RECONDITION (REGENERIEREN) / LI-ION

Blue Smart Ladegerät	12V, 1 Ausgang 15 / 20 / 30A	12V, 3 Ausgänge 15 / 20 / 30A	24V, 1 Ausgang 8 / 12 / 16A	24V, 3 Ausgänge 16A
Eingangsspannungsbereich	180 – 265 VAC		180 – 265 VAC	
Ladestrom, Normalmodus	15 / 20 / 30 A		8/12/16 A	
Ladestrom, NIGHT oder LOW	7,5 / 10 / 15 A		4 / 6 / 8 A	
Wirkungsgrad	93%		94%	
Stromverbrauch ohne Last	0,5 W		0,5 W	
Frequenz	45 – 65 Hz		45 – 65 Hz	
Anzahl der Ausgänge	1	3	1	3
'Konstant'-Ladespannung	Normal: 14,4V Hoch: 14,7V	Li-ion: 14,2V	Normal: 28,8V Hoch: 29,4V	Li-ion: 28,4V
'Erhaltungs'-Ladespannung	Normal: 13,8V Hoch: 13,8V	Li-ion: 13,5V	Normal: 27,6V Hoch: 27,6V	Li-ion: 27,0V
'Lagerungs'-Ladespannung (Storage)	Normal: 13,2V Hoch: 13,2V	Li-ion: 13,5V	Normal: 26,4V Hoch: 26,4V	Li-ion: 27,0V
Ladealgorithmus	sechsstufig, adaptiv			
Lässt sich als Stromversorgung verwenden.	Ja			
Schutz	Verpolung an Batterie (Sicherheit)		Ausgangskurzschluss	Übertemperatur
Betriebstemperaturbereich	-20 bis +50°C			
Feuchte (nicht kondensierend)	Max 98%			
<b>GEHÄUSE</b>				
Material & Farbe	Aluminium (blau RAL 5012)			
Batterie-Anschluss	Schraubklemmen 13 mm <sup>2</sup> /AWG6			
230 V AC Anschluss	Kabel mit 1,5 Metern Länge mit CEE 7/7 Stecker, BS 1363 Stecker (GB) oder AS/NZS 3112 Stecker (Australien/ Neuseeland)			
Schutzklasse	IP22			
Gewicht	1,3 kg			
Maße (HxBxT)	235 x 108 x 65 mm			
<b>NORMEN</b>				
Sicherheit	EN 60335-1, EN 60335-2-29			
Emission	EN 55014-1, EN 61000-6-3, EN 61000-3-2			
Störfestigkeit	EN 55014-2, EN 61000-6-1, EN 61000-6-2, EN 61000-3-3			
Automobil	E4-10R		E4-10R	



Blue Smart IP67 Ladegerät 12/25



#### Bereit für Bluetooth Smart

Das Blue Smart IP67 Ladegerät ist die kabellose Lösung zur Überwachung von Spannung und Strom, zum Anpassen von Einstellungen und zur Aktualisierung des Ladegerätes, wenn neue Funktionen verfügbar sind. Die Funktionsvielfalt des IP67 Ladegerätes wird mit Bluetooth noch erweitert und entspricht so in etwa der unserer IP22 und IP65 Ladegeräte.

#### Vollständig ummantelt: wasserdicht, stoßgeschützt und feuerhemmend.

Wasser, Öl oder Schmutz können das Blue Smart IP67 Ladegerät nicht beschädigen. Das Gehäuse besteht aus Aluminiumguss und die Elektronik ist mit Harz überzogen.

#### Höchster Ladewirkungsgrad aller Zeiten!

Einen neuen Industriestandard setzen: Mit einer Effizienz von mindestens 92 % oder mehr produzieren diese Ladegeräte drei- bis viermal weniger Hitze.

Nachdem die Batterie außerdem vollständig aufgeladen wurde, sinkt der Stromverbrauch auf weniger als ein Watt, das ist etwa fünf bis zehn Mal besser, als der Industriestandard.

#### Adaptive 5-stufiger Ladealgorithmus: "Bulk" (Konstantstromphase) - "Absorption" (Konstantspannungsphase) - "Recondition" (Regenerierungsphase), -"Float" (Ladeerhaltungsspannungsphase)- "Storage" (Lagermodus)

Das Blue Smart Ladegerät zeichnet sich durch sein mikroprozessorgesteuertes, „adaptives“ Batterie-Management aus. „Adaptiv“ bedeutet, dass der Ladevorgang automatisch der Art der Batterienutzung angepasst wird.

#### Lagermodus: Weniger Wartung und Alterung im Ruhezustand der Batterie.

Der Lagermodus wird immer dann aktiviert, wenn innerhalb von 24 Stunden keine Entladung erfolgt ist. Im Lagerungs-Modus wird die Ladeerhaltungsspannung dann auf 2,2 V/Zelle (13,2 V für eine 24-V-Batterie) gesenkt, um eine Gasentwicklung und eine Korrosion an den positiven Platten zu minimieren. Einmal pro Woche wird die Spannung auf den Level der Gasungsspannung erhöht. Dadurch wird eine Art Ausgleichsladung erzielt, die die Elektrolytschichtung und die Sulfatierung - die beiden Hauptgründe für vorzeitigen Batterieausfall - verhindert.

#### Lädt auch Lithium-Ionen (LiFePO<sub>4</sub>) Batterien

LiFePO<sub>4</sub>-Batterien werden mit einem einfachen - Konstantstromphase - Konstantspannungsphase - Ladeerhaltungsspannungsphase Algorithmus geladen.

#### Überhitzungsschutz

Lässt sich in einer heißen Umgebung wie in einem Maschinenraum verwenden. Der Ausgangsstrom wird verringert, wenn die Temperatur auf bis zu 60 °C ansteigt, das Ladegerät versagt jedoch nicht.

#### Zwei LEDs zur Statusanzeige

Gelbe LED: Konstantladungs-Phase (blinkt schnell); Konstantspannungs-Phase (blinkt langsam); Ladeerhaltungsspannungs-Phase (leuchtet); Lagerspannungs-Phase (aus).

Grüne LED: Eingeschaltet

Blue Smart IP67 Ladegerät	12/7	12/13	12/17	12/25	24/5	24/8	24/12
Eingangsspannungsbereich und Frequenz	180-265 VAC 45-65 Hz						
Wirkungsgrad	93%	93%	95%	95%	94%	96%	96%
Stromverbrauch ohne Last	0,5W						
„Konstant“-Ladespannung (absorption)	Normal: 14,4V Hoch: 14,7V		Lithium Ionen: 14,2V		Normal: 28,8V Hoch: 29,4V	Lithium Ionen: 28,4V	
„Erhaltung“-Ladespannung	Normal: 13,8V Hoch: 13,8V		Lithium Ionen: 13,5V		Normal: 27,6V Hoch: 27,6V	Lithium Ionen: 27,0V	
„Lagerungs“-Ladespannung	Normal: 13,2V Hoch: 13,2V		Lithium Ionen: 13,5V		Normal: 26,4V Hoch: 26,4V	Lithium-Ionen: 27,0V	
Ladestrom, Normalmodus	7A	13A	17A	25A	5A	8A	12A
Ladestrom, LOW (NIEDRIG)	2A	4A	6A	10A	2A	3A	4A
Ladealgorithmus	5-tägig, adaptiv						
Lässt sich als Stromversorgung verwenden.	ja						
Schutz	Verpolung an Batterie (Sicherung)			Ausgangskurzschluss	Übertemperatur		
Betriebstemperaturbereich	-20 bis +60°C (volle Ausgangsnennleistung bei bis zu 40°C)				(Minderung der Leistung 3 % pro °C über 40°C)		
Feuchte	Bis zu 100%						
Option Startunterbrechung (Si)	Kurzschlussicher, Strombegrenzung 0,5 A. Ausgangsspannung: höchstens ein Volt weniger als der Hauptausgang						
<b>GEHÄUSE</b>							
Material & Farbe	Aluminium (blau RAL 5012)						
Batterie-Anschluss	1,5 m-langes schwarzes und rotes Kabel						
230 V AC Anschluss	Kabel mit 1,5 Metern Länge mit CEE 7/7 Stecker						
Schutzklasse	IP67						
Gewicht (kg)	1,8	1,8	2,4	2,4	1,8	2,4	2,4
Maße (H x B x T in mm)	85 x 211 x 60	85 x 211 x 60	99 x 219 x 65	99 x 219 x 65	85 x 211 x 60	99 x 219 x 65	99 x 219 x 65
<b>NORMEN</b>							
Sicherheit	EN 60335-1, EN 60335-2-29						
Emissionen Immunität	EN 55014-1, EN 61000-6-3, EN 61000-3-2						
Automobil-Richtlinie	EN 55014-2, EN 61000-6-1, EN 61000-6-2, EN 61000-3-3						

Blue Power IP65 Ladegerät	12 V 4/5/7/10/15 A	24 V 5/8 A
Eingangsspannungsbereich	180 - 265 VAC	
Wirkungsgrad	94%	95%
Stromverbrauch im Standby-Betrieb	0,5 W	
„Konstant“-Ladespannung	Normal: 14,4 V Hoch: 14,7 V Lithium-Ionen: 14,2 V	Normal: 28,8 V Hoch: 29,4 V Lithium-Ionen: 28,4 V
„Erhaltungs“-Ladespannung	Normal: 13,8 V Hoch: 13,8 V Lithium-Ionen: 13,5 V	Normal: 27,6 V Hoch: 27,6 V Lithium-Ionen: 27,0 V
„Lagerungs“-Ladespannung	Normal: 13,2 V Hoch: 13,2 V Lithium-Ionen: 13,5 V	Normal: 26,4 V Hoch: 26,4 V Lithium-Ionen: 27,0 V
Ladestrom	4 / 5 / 7 / 10 / 15 A	5 / 8 A
Niedrigstrom-Modus	2 / 2 / 2 / 3 / 4 A	2 / 3 A
Temperaturkompensation (nur Blei-Säure-Batterien)	16 mV/°C	32 mV/°C
Lässt sich als Stromversorgung verw.	Ja	
Rücklaufstrom	0,7 Ah/month (1 mA)	
Schutz	gegen Verpolung u. Kurzschluss am Ausgang u. Überhitzung	
Betriebstemperaturbereich	-30 to +50°C (voller Nennausgang bis zu 30°C) Kabel behalten Flexibilität bei niedrigen Temperaturen bei	
Feuchtigkeit(nicht kondensierend)	Max 95 %	
GEHÄUSE		
Batterie-Anschluss	1,5 m-langes schwarzes und rotes Kabel	
230 V Wechselstrom-Anschluss	Kabel mit 1,5 m mit CEE 7/7, BS 1363 Stecker (UK) oder AS/NZS 3112 Stecker	
Schutzklasse	IP65 (Staub- u. Feuchteschutz)	
Gewicht	0,9 kg	0,9 kg
Maße (H x B x T)	IP65s 12V 4/5A	: 45 x 81 x 182 mm
	IP65 12V 7A 24V 5A	: 47 x 95 x 190 mm
	IP65 12V 10/15A 24V 8A	: 60 x 105 x 190 mm
STANDARDS		
Sicherheit	EN 60335-1,EN 60335-2-29	
Emission	EN 55014-1,EN 61000-6-3,EN 61000-3-2	
Störfestigkeit	EN 55014-2,EN 61000-6-1,EN 61000-6-2,EN 61000-3-3	



www.victronenergy.com  
Customer support: sales@victronenergy.com

## Inbegriffen

### Klemmen



### M8 Ösen



## Optionalen

### Gesichert clamps



### Gesichert M6 oder M8 Ösen



### Verlängerungskabel 2m



### Autoplug



## Batterie Anzeigetafel



## Batterie Anzeige M8 Ösen



# Blue Power Ladegerät

IP65

Die Wahl der Profis



- Automatische Stromversorgungsfunktion
- Bei extremer Kälte leistungsfähig: bis zu  $-30^{\circ}\text{C}$
- Schutz gegen Spritzwasser, Staub- und Chemikalien
- Siebenstufiger intelligenter Ladealgorithmus
- Funktion zur Wiederherstellung einer tiefenentladenen "toten" Batterie
- Mehrere weitere Funktionen zur Verlängerung der Batterielebensdauer
- Niedrigenergiemodus zum Laden kleiner Batterien
- Lithium-Ionen-Batterie-Modus
- Setup und Konfiguration, Anzeige von Spannung und Strom durch **Bluetooth Smart**



# IP65 - Charger Guide

Blue Smart IP65 Ladegerät



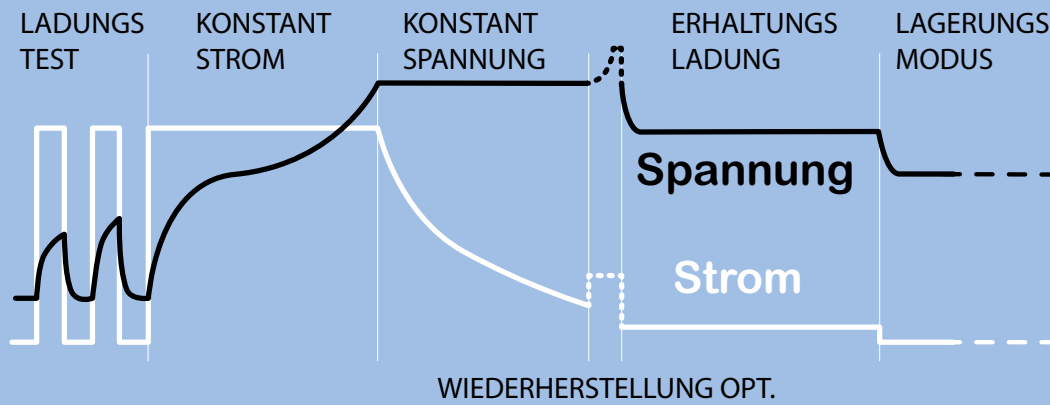
Batteriegröße Ah	12V				24V	
	4 & 5 A 20 - 50 Ah	7 A 20 - 70 Ah	10 A 30 - 100 Ah	15 A 50 - 150 Ah	5 A 20 - 50 Ah	8 A 30 - 80 Ah
hr IP65 Ladegerät »	12/4&5	12/7	12/10	12/15	24/5	24/8
<b>KLASSISCH</b>	●	●	●	●		
<b>MODERN</b>	●	●	●	●		
	●	●	●	●	●	●
					●	●
	●	●	●	●	●	●

● **Empfohlen**

Dieses Ladegerät ist für diesen Batterietyp am besten geeignet. Die Batterie wird damit am effizientesten geladen.

● **Ok**

Dieses Ladegerät kann für diese Batterie verwendet werden. Das Laden der Batterie kann länger dauern, als bei einem empfohlenen Ladegerät.



## Reconditioning (Wiederherstellung)

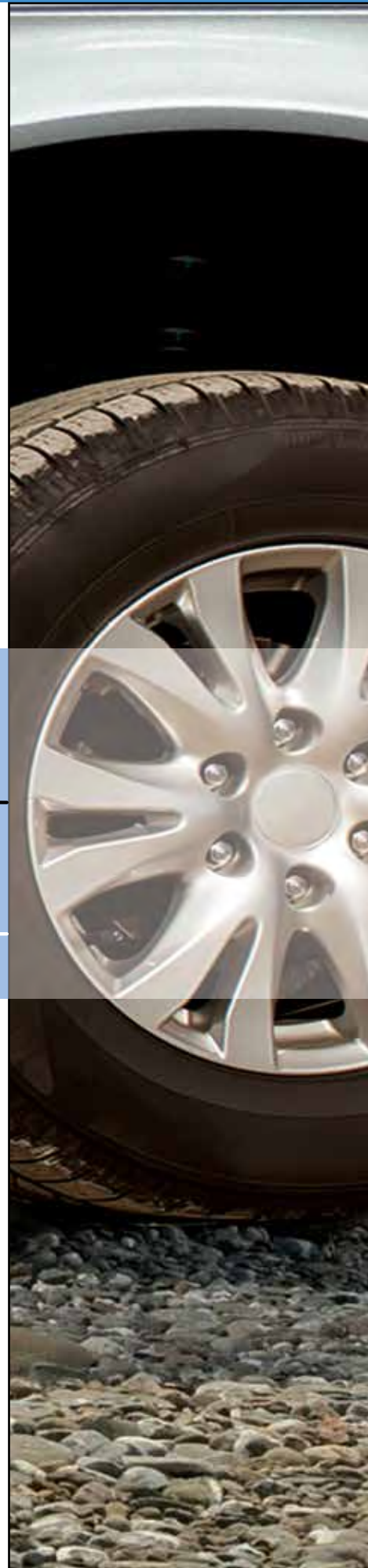
Eine Blei-Säure-Batterie, die nicht ausreichend geladen wurde oder tage- bzw. wochenlang im entladenen Zustand belassen wurde, verschlechtert ihre Leistung aufgrund von Sulfatierung. Sofern der Prozess rechtzeitig gestoppt wird, lässt sie die Sulfatierung teilweise wieder rückgängig machen, indem die Batterie mit niedrigem Strom geladen wird, bis eine höhere Spannung erreicht wurde.

## Funktion zur Wiederherstellung von vollständig entladene Batterien

Die meisten Ladegeräte mit Verpolungsschutz erkennen eine Batterie, die bis auf Null Volt oder fast auf Null Volt entladen wurde, nicht und laden sie daher auch nicht wieder auf. Das Blue Power-Ladegerät versucht jedoch, eine vollständig entladene Batterie mit niedrigem Strom wieder aufzuladen und nimmt den normalen Ladevorgang wieder auf, nachdem ausreichend Spannung über den Batterieanschlüssen aufgebaut wurde.

## Ultra-hocheffizientes "grünes" Batterieladegerät

Mit einem Wirkungsgrad von bis zu 95 % erzeugen diese Ladegeräte drei- bis viermal weniger Wärme, als der Industriestandard. Und, nachdem die Batterie voll aufgeladen ist, reduziert sich der Stromverbrauch auf 0,5 Watt, das ist fünf- bis zehnmals besser, als der Industriestandard.



## Die VictronConnect App

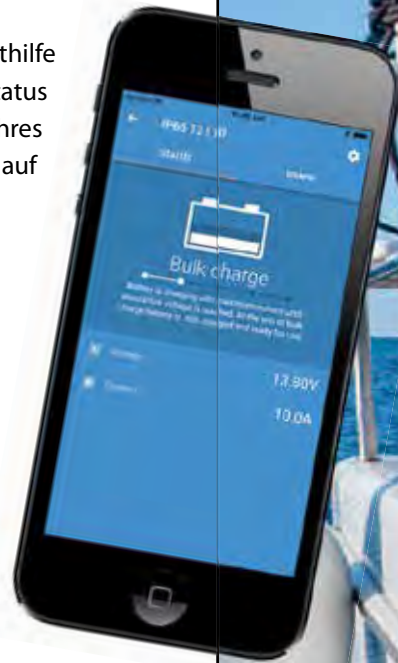
Einstellung, Anzeige und Konfiguration Ihres **Blue Smart IP65-Ladegerätes** mithilfe Ihres Smartphones. Mithilfe der VictronConnect App können Sie sich den Status Ihres Ladegerätes und der Batterie anzeigen lassen und sogar die Funktionen Ihres Ladegerätes steuern. Standardmäßig werden die Spannung und der Strom auf dem Bildschirm angezeigt.

**Laden Sie sich die App für Ihr iOS oder Android Gerät hier herunter:**

<https://www.victronenergy.com/live/victronconnect>

## Langlebig, sicher und leise

- Geringe Wärmebelastung der elektronischen Bauteile,
- Geschützt gegen das Eindringen von Staub, Wasser und Chemikalien,
- Schutz vor Überhitzung: Der Ausgangsstrom wird verringert, wenn die Temperatur auf bis zu 60 °C ansteigt, das Ladegerät versagt jedoch nicht,
- Die Ladegeräte sind absolut geräuschlos: kein Lüfter oder anderen beweglichen Teile.



LAGERUNGS  
MODUS

KONSTANTSPANNUNGSPHASE

LAGERUNGS  
MODUS



1 Woche

## Lagermodus: weniger Korrosion an den positiven Platten

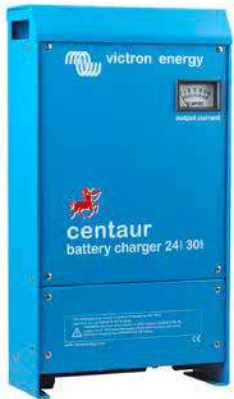
SogardiegeringereSpannungderErhaltungsladungsphase,dieaufdieKonstantspannungsphase folgt, führt zu einer Gitterkorrosion. Daher ist es von größter Bedeutung, die Ladespannung noch weiter zu verringern, selbst, wenn die Batterie länger als 48 Stunden an dem Ladegerät angeschlossene bleibt.

## Ladevorgang mit Temperatenausgleich

Die optimale Ladespannung einer Blei-Säure-Batterie variiert umgekehrt zur Temperatur. Das **Blue Power IP65-Ladegerät** misst die Umgebungs- temperatur während der Testphase und gleicht die Temperatur während des Ladevorgangs aus. Die Temperatur wird erneut gemessen, wenn das Ladegerät sich im Niedrigstrommodus, in der Ladeerhaltungsspannungs- phase oder im Lagermodus befindet. Daher werden keine Sondereinstel- lungen für eine kalte bzw. heiße Umgebung benötigt.

## Li-ion battery mode

Das **Blue Power-Ladegerät** verwendet einen spezifischen Ladealgorithmus für Lithium-Ionen (LiFePO<sub>4</sub>)-Batterien, mit einer automatischen Funktion zum Zurücksetzen des Lithium-Ionen-Unterspannungs- schutzes.



Centaur Ladegerät 24 30

### Qualität ohne Kompromiß

Aluminiumgehäuse mit Epoxy-Pulverbeschichtung, Tropfschutz gegen Schwitzwasser und Befestigungsteile aus rostfreiem Stahl widerstehen den härtesten Anforderungen wie Hitze, Feuchtigkeit und salzhaltige Atmosphäre.

Die Leiterplatten sind durch eine Acrylbeschichtung sicher gegen Korrosion geschützt.

Temperaturfühler sorgen dafür, daß alle Leistungskomponenten innerhalb vorgegebener Grenzen arbeiten und gegebenenfalls bei Extrembedingungen der Ausgangsstrom automatisch reduziert wird.

### Universeller 90 bis 265 Volt Eingang

Alle Modelle arbeiten ohne besondere Einstellung in einem Spannungsbereich von 90 V bis 265 V sowohl bei 50 Hz als auch bei 60 Hz.

### Drei Ausgänge mit jeweils vollem Ausgangsstrom

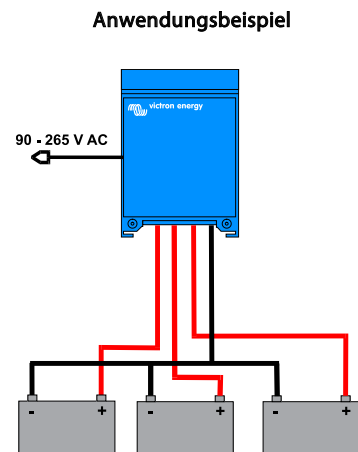
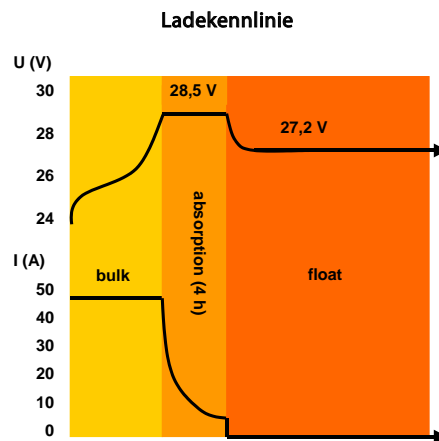
Drei getrennte Ausgänge zur gleichzeitigen Ladung von drei Batteriesätzen  
Jeder Ausgang liefert den vollen Strom.

### Dreistufen Ladekennlinie mit Temperaturkompensation

Centaur lädt zunächst mit Konstant Strom (bulk) bis der Ladestrom auf 70% des Nennwertes gesunken ist. Dann folgt eine festeingestellte vierstündige Konstant Spannungsphase an deren Ende eine Erhaltungsladephase anschließt. Die Ladespannung wird über den internen Temperatursensor geregelt (-2mV/°C je Zelle). Mit einem Tip-Schalter können für die jeweiligen Batterietypen (z.B. nasse Bleibatterie, Gelbatterie oder AGM-Batterie ) die optimalen Ladespannungswerte eingestellt werden.

### Erfahren Sie mehr über Batterien und deren Ladung

In unserem Buch 'Immer Strom' erfahren Sie mehr über Batterien und deren richtige Ladung. Sie können es gratis per Post oder über [www.victronenergy.com](http://www.victronenergy.com) erhalten. Zusätzliche Informationen über adaptive Ladekennlinien können Sie ebenfalls auf unserer Webseite unter "Technische Info" finden.



Centaur Ladegerät	12/20	12/30 24/16	12/40	12/50	12/60 24/30	12/80 24/40	12/100 24/60
Eingangsspannung (V AC)	90 – 265						
Eingangsspannung (V DC)	90 – 400						
Eingangsfrequenz (Hz)	45 – 65						
Leistungsfaktor	1						
Übergangsspannung 1 (V DC)	14,3 / 28,5 (1)						
Übergangsspannung 2 (V DC)	13,5 / 27,0 (1)						
Leistungsausgänge	3						
Ladestrom (A) (2)	20	30 / 16	40	50	60 / 30	80 / 40	100 / 60
Amp.-Anzeige Ausgangsleist.	Ja						
Ladekennlinie	IUoU (Dreistufen Charakteristik)						
Empfohlene Batteriekapazität (Ah)	80 - 200	120 - 300 45 - 150	160 - 400	200 - 500	240 - 600 120 - 300	320 - 800 160 - 400	400 - 1000 240 - 600
Temperatur Sensor	Intern, - 2mV / °C (- 1mV / °F) je Zelle						
Zwangskühlung	Ja, Temperatur- und Strom- geregelter Lüfter						
Schutz	Ausgangskurzschluß, Übertemperatur						
Betriebs-Temperaturbereich	- 20 bis 60°C (0 - 140°F)						
Ignition protected	Ja						
Rel. Luftfeuchte	max 95%						
GEHÄUSE							
Material & Farbe	Aluminium (blau RAL 5012)						
Batterie-Anschlüsse	M6 Bolzen	M6 Bolzen	M8 Bolzen	M8 Bolzen	M8 Bolzen	M8 Bolzen	M8 Bolzen
Wechselstrom Anschluss	Schraubklemme 4 mm <sup>2</sup> (AWG 6)						
Schutzklasse	IP 20						
Gewicht kg	3,8 (8.4)	3,8 (8.4)	5 (11)	5 (11)	5 (11)	12 (26)	12 (26)
Abmessungen hwxwd in mm	355x215x110 (14.0x8.5x4.3)	355x215x110 (14.0x8.5x4.3)	426x239x135 (16.8x9.4x5.3)	426x239x135 (16.8x9.4x5.3)	426x239x135 (16.8x9.4x5.3)	505x255x130 (19.9x10.0x5.2)	505x255x130 (19.9x10.0x5.2)
NORMEN							
Sicherheit	EN 60335-1, EN 60335-2-29, UL 1236						
Emission	EN 55014-1, EN 61000-3-2						
EMV	EN 55014-2, EN 61000-3-3						
Übergangsspannung 1: Konstant Strom zu Konstant Spannung Übergangsspannung 2: Konstant Spannung zu Erhaltungsladung							
1) 1 Standard Setting. Optimum charge/float voltages for Flooded Lead-acid, Gel-Cell or AGM batteries selectable by DIP switch. 2) Up to 40°C (100°F) ambient. Output will reduce to approximately 80% of nominal at 50°C (120°F) and 60% of nominal at 60°C (140°F).							



### BMV-700 Batterie Monitor

Der BMV-700 Batterie Monitor nutzt eine durch Mikroprozessor gesteuerte Regelung und ein hochauflösendes Mess-System für Batteriespannung und Lade/Entnahme-Ströme. Weiter erlaubt die Software die Berechnung des aktuellen Ladezustandes. Der BMV-700 zeigt wahlweise Batteriespannung, den Strom sowie verbrauchte Amperestunden sowie die Restlaufzeit der Batterie an. Leistungsdaten und deren Verlauf werden gespeichert.



### Batterie Alarm

Übermäßig hohe oder niedrige Batteriespannung wird über akustische und optische Alarme angezeigt.

### Installation leicht gemacht

1. Befestigen Sie die separate Montageplatte (A) an der Wand an der Stelle, an der Sie das Batterieladegerät anbringen möchten und hängen Sie den Centaur einfach nur ein.
2. Befestigen Sie den unteren Teil der Rückseite (B) an der Wand.




**Phoenix Smart 12/50(1+1)**

**Phoenix Smart 12/50(3)**

#### Bereit für Bluetooth Smart

Das Ändern der Einstellungen und das Aktualisieren des Ladegerätes bei neu zur Verfügung stehenden Softwarefunktionen können mit jedem Bluetooth-fähigen Smartphone, Tablet oder anderen Gerät vorgenommen werden.

#### Phoenix Smart (1+1): zwei Ausgänge zum Laden von zwei Batteriebänken

Der zweite Ausgang ist zum Laden der Starterbatterie vorgesehen. Folglich ist er auf 3 A begrenzt und hat eine etwas niedrigere Ausgangsspannung zur Ladeerhaltung der in der Regel vollen Starterbatterie.

#### Phoenix Smart (13): drei volle Stromausgänge zum Laden von 3 Batterie-Bänken

Alle Ausgänge können den vollen Ausgangsstrom liefern.

#### Automatische Spannungskompensation

Das Ladegerät kompensiert einen Spannungsabfall an den Gleichstromkabeln, indem es die Ausgangsspannung leicht erhöht, wenn der Gleichstrom ansteigt. Weitere Einzelheiten hierzu erhalten Sie im Handbuch.

#### Adaptiver fünfstufiger Ladealgorithmus: Konstantstrom- („bulk“) Phase, Konstantspannungs- („absorption“) Phase, Wiederherstellungs- („recondition“) Phase, Ladeerhaltungsspannungs- („float“) Phase, Lagerspannungs- („storage“) Phase

Das Phoenix Smart Ladegerät verfügt über unser wohl bekanntes „adaptive“ Batterie-Managementssystem, welches sich auf die unterschiedlichen Batterietypen abstimmen lässt. „Adaptiv“ bedeutet, dass die Ladekennlinie automatisch der Art der Batterienutzung angepasst wird.

#### Die richtige Lademege: variable Konstantspannungsphase

Bei geringer Batterieentladung (z. B. eine Yacht, die an Landstrom angeschlossen ist) wird eine kurze Konstantspannungsphase gewählt, um eine Überladung zu vermeiden. Nach einer Tiefentladung wird die Konstantspannungsphase automatisch verlängert, um sicherzustellen, dass die Batterie vollständig aufgeladen wird.

#### Verhinderung von Schäden durch übermäßige Gasung: Der BatterySafe-Modus (siehe Abbildung 2)

Um die Ladezeit zu verkürzen, wurde ein möglichst hoher Ladestrom zusammen mit einer hohen Konstantspannung ausgewählt. Damit aber eine übermäßige Gasentwicklung gegen Ende der Konstantstromphase vermieden wird, begrenzt das Ladegerät die Geschwindigkeit des Spannungsanstiegs, nachdem die Gasungsspannung erreicht wurde. (Siehe Ladekurve zwischen 14,4 V und 15,0 V in Abbildung 2.)

#### Weniger Wartung und Alterung im Ruhezustand der Batterie: der Lagerungs-Modus (Siehe Abbildungen 1 & 2)

Der Lagermodus wird immer dann aktiviert, wenn innerhalb von 24 Stunden keine Entladung erfolgt ist. Im Lagerungs-Modus wird die Ladeerhaltungsspannung dann auf 2,2 V/Zelle (13,2 V für eine 24-V-Batterie) gesenkt, um eine Gasentwicklung und eine Korrosion an den positiven Platten zu minimieren. Einmal pro Woche wird die Spannung auf den Level der Gasungsspannung erhöht. Dadurch wird eine Art Ausgleichsladung erzielt, die die Elektrolytschichtung und die Sulfatierung - die beiden Hauptgründe für vorzeitigen Batterieausfall - verhindert.

#### Lädt auch Lithium-Ionen (LiFePO<sub>4</sub>) Batterien

Es lässt sich eine Ein-/Aus-Steuerung anbringen, indem ein Relais bzw. ein Optokoppler Ausgang mit offenem Kollektor von einem Li-Ion BMS zum ferngesteuerten Ein-/Aus-Port angeschlossen wird. Alternativ lassen sich Spannung und Strom auch vollständig per Bluetooth regeln.

#### Vollständig programmierbarer Ladealgorithmus

Der Ladealgorithmus lässt sich per Bluetooth oder über das VE.Direct-Interface programmieren. Mit der Taste MODE kann zwischen drei vorprogrammierten Algorithmen gewählt werden (siehe Technische Angaben).

#### Ferngesteuerte Ein-/Aus-Schaltung

Die ferngesteuerte Ein-/Aus-Schaltung kann mit einem Schalter, einem Relais oder mit einem Signal eines Optokopplers mit offenem Ausgang umgesetzt werden. Weitere Einzelheiten finden Sie im Handbuch.

#### VE.Direct-Schnittstelle

Für eine verdrahtete Datenverbindung mit einem Color Control-Panel, einem PC oder anderen Geräten. Beachten Sie die VictronConnect-App unter Downloads/Software auf unserer Website.

#### Programmierbares Relais

Kann über die VE.Direct-Schnittstelle oder ein Bluetooth-fähiges Gerät programmiert werden, um einen Alarm oder andere Ereignisse auszulösen.

#### Weitere Informationen über Batterien und ihre Ladung

Weitere Informationen zum adaptiven Laden erhalten Sie auf unserer Website unter: Downloads / White Papers

Phoenix Smart Ladegerät	12 V, 2 Ausgänge 12/30(1+1) 12/50(1+1)	12 V, 3 Ausgänge 12/30(3) 12/50(3)	24 V, 2 Ausgänge 24/16(1+1) 24/25(1+1)	24 V, 3 Ausgänge 24/16(3) 24/25(3)
Eingangsspannung	230 VAC (Bereich 200 – 250 V)			
DC-Eingangsspannungsbereich	250 - 375 VDC			
Frequenz	45/-65 Hz			
Leistungsfaktor	0,7			
Rücklaufstrom	< 4 mA			
Stromverbrauch ohne Last	1 W			
Wirkungsgrad	12/30: 95 % 12/50: 93 %	12/30: 95 % 12/50: 93 %	94 %	94 %
„Konstant“-Ladespannung (absorption)	Normal: 14,4 V Hoch: 14,7V Lithium Ionen: 14,2 V		Normal: 28,8V Hoch: 29,4V Lithium Ionen: 28,4V	
„Erhaltungs“-Ladespannung (float)	Normal: 13,8 V Hoch: 13,8V Lithium Ionen: 13,5 V		Normal: 27,6V Hoch: 27,6V Lithium Ionen: 27,0 V	
Lagermodus	Normal: 13,2V Hoch: 13,2V Lithium Ionen: 13,5 V		Normal: 26,4V Hoch: 26,4V Lithium Ionen: 27,0 V	
Vollständig programmierbar	Ja, mit Bluetooth und/oder VE.Direct			
Ladestrom Hausbatterie	30 / 50 A	30 / 50 A	16 / 25 A	16 / 25 A
Ladestrom Starterbatterie	3 A (nur 1+1 Ausgang Modelle)			
Ladealgorithmus	Fünfstufig, adaptiv			
Schutz	Verpolung an Batterie (Sicherung, nicht zugänglich durch den Nutzer) / Ausgangskurzschluss / Übertemperatur			
Lässt sich als Stromversorgung verwenden.	Ja, Ausgangsspannung lässt sich mit Bluetooth und/oder VE.Direct einstellen.			
Spannungs- und Temperatursensor	Smart Battery Sense (optional)			
Betriebstemperaturbereich	-20 bis 60°C (0140 F) Nennausgangsstrom bis zu 40°C, verschlechtert sich linear auf 20 % bei 60°C			
Feuchte (nicht kondensierend)	max 95 %			
Relais (programmierbar)	Gleichstrom Nennwert: 5 A bis zu 28 VDC			
Parallelbetrieb	Ja (parallel redundant bereit, per Bluetooth)			
<b>GEHÄUSE</b>				
Material & Farbe	Aluminium (blau RAL 5012)			
Batterie-Anschluss	Schraubklemmen 16 mm <sup>2</sup> (AWG6)			
Wechselstrom-Anschluss	IEC 320 C14 Eingang mit Halterung (AC-Kabel mit länderspezifischem Stecker muss getrennt bestellt werden.)			
Schutzklasse	IP43 (Elektronische Bauteile), IP22 (Anschlussbereich)			
Gewicht kg (lbs)	3,5 kg			
Abmessungen (HxBxT)	180 x 249 x 100 mm (7,1 x 9,8 x 4,0 Zoll)			
<b>NORMEN</b>				
Sicherheit	EN 60335-1, EN 60335-2-29			
Emission	EN 55014-1, EN 61000-6-3, EN 61000-3-2			
Störfestigkeit	EN 55014-2, EN 61000-6-1, EN 61000-6-2, EN 61000-3-3			
Automobil-Richtlinie	E5-10R			
Vibrationen	IEC68-2-6:10-150Hz/1.0G			



**Halterung**  
(mitgeliefert)



**AC-Kabel**  
(separat zu bestellen)

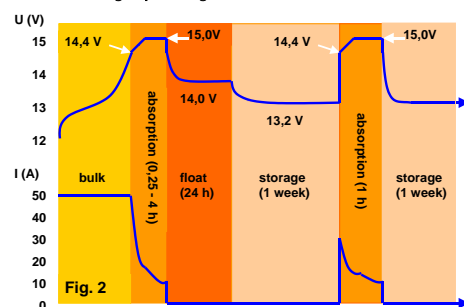
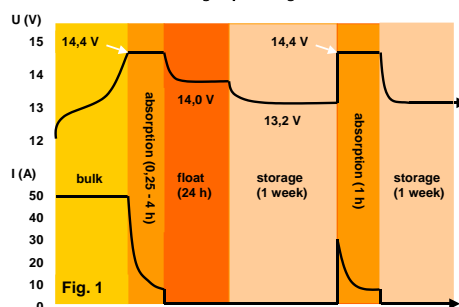


**Smart Battery Sense**  
(separat zu bestellen)

Zum Spannungs- und Temperatursensung

**Stecker-Optionen:**  
Europa: CEE 7/7  
UK: BS 1363  
Australien/Neuseeland: AS/NZS 3112

**Ladekurven: Bis zur Gasungs-Spannung (Abb.1) und bei Überschreiten der Gasungs-Spannung (Abb. 2)**





Phoenix Ladegeräte  
12 V 30 A



Phoenix Ladegeräte  
24 V 25 A

**Adaptive vierstufige Ladekennlinie: Konstant Strom- („bulk“) Phase, Konstant Spannungs- („absorption“) Phase, Ladeerhaltungsspannungs- („float“) Phase, Lagerspannungs- („storage“) Phase**

Das mikroprozessorgesteuerte 'adaptive' Batterie-Managementsystem des Phoenix Ladegerätes kann auf die unterschiedlichen Batterietypen abgestimmt werden. "Adaptiv" bedeutet, dass die Ladekennlinie automatisch der Art der Batterienutzung angepasst wird.

**Die richtige Ladungsmenge: angepasste Konstant Spannungszeit**

Bei geringer Batterieentladung (z. B. eine Yacht, die an Landstrom angeschlossen ist) wird eine kurze Konstant Spannungsphase gewählt, um eine Überladung zu vermeiden. Nach einer Tiefentladung wird die Konstant Spannungsphase automatisch verlängert, um sicherzustellen, dass die Batterie vollständig aufgeladen ist.

**Verhinderung von Schäden durch übermäßige Gasentwicklung: der Batterie-Schutz-Modus (siehe Abbildung 2 unten)**

Um die Ladezeit zu verkürzen, wurde ein möglichst hoher Ladestrom zusammen mit einer hohen Konstant Spannung ausgewählt. Damit aber eine übermäßige Gasentwicklung gegen Ende der Konstant Stromphase vermieden wird, begrenzt das Phoenix-Ladegerät die Geschwindigkeit des Spannungsanstiegs, nachdem die Gasungsspannung erreicht wurde. (Siehe Ladekurve zwischen 14,4 V und 15,0 V in Abbildung 2 unten.)

**Weniger Wartung und Alterung im Ruhezustand der Batterie: der Lagerungs-Modus (siehe Abbildung 1 & 2 unten)**

Der Lagerungs-Modus wird immer dann aktiviert, wenn innerhalb von 24 Stunden keine Entladung erfolgt ist. Im Lagerungs-Modus wird die Ladeerhaltungsspannung dann auf 2,2 V/Zelle (13,2 V für eine 12 V-Batterie) gesenkt, um Gasentwicklung und eine Korrosion an den positiven Platten zu minimieren. Einmal pro Woche wird die Spannung auf den Level der Gasungsspannung erhöht. Dadurch wird eine Art Ausgleichladung erzielt, die die Elektrolytschichtung und die Sulfatierung - die beiden Hauptgründe für vorzeitigen Batterieausfall - verhindert.

**Zur Verlängerung der Lebensdauer der Batterie: Temperaturkompensation**

Zu jedem Phoenix Ladegerät wird ein Temperatursensor mitgeliefert. Der Temperatursensor sorgt für eine abnehmende Ladespannung bei steigender Batterietemperatur. Besonders wichtig ist dies bei Gel-Batterien oder wenn ständig hohe Temperaturschwankungen erwartet werden.

**Batterie-Spannungsfühler**

Zum Ausgleich von Spannungsverlusten durch Kabelwiderstände hat das Phoenix-Ladegerät einen Spannungssensor im Ladekreis, so dass die Batterie immer den korrekten Ladestrom erhält.

**Universeller 90-265 V AC Eingangsspannungsbereich, auch geeignet für Gleichstromversorgung (AC-DC und DC-DC Betrieb).**

Die Ladegeräte akzeptieren eine 90-400 V Gleichstromversorgung.

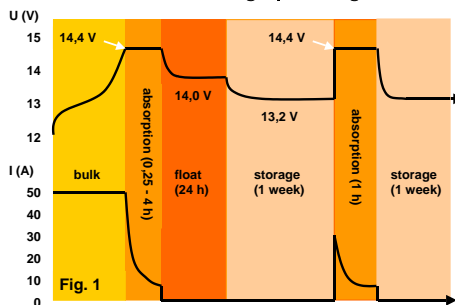
**Computer-Schnittstelle**

Jedes Phoenix Ladegerät kann mit einem Computer über seinen RS-485 Daten-Port Informationen austauschen. Zusammen mit unserer VEConfigure Software, die kostenfrei von unserer Website [www.victronenergy.com](http://www.victronenergy.com) heruntergeladen werden kann und mit dem Data Link MK2-USB (siehe Zubehör), lassen sich sämtliche Parameter des Ladegerätes individuell einstellen.

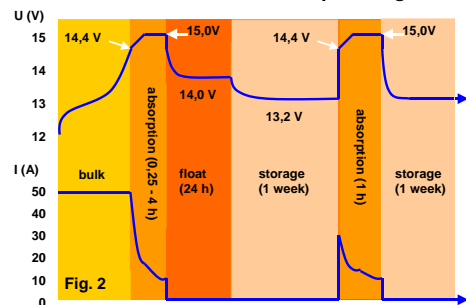
**Weitere Informationen über Batterien und ihre Ladung**

Weitere Informationen über Batterien und das Laden von Batterien finden Sie in unserem Buch 'Energy Unlimited (Uneingeschränkte Energie) (über Victron Energy kostenfrei erhältlich oder zum Herunterladen unter [www.victronenergy.com](http://www.victronenergy.com)). Weitere Informationen zum adaptiven Laden erhalten Sie auf unserer Website unter der Rubrik Technische Daten.

**Laden bis zur Gasungsspannung (Abb. 1)**



**Laden bis zu einer höheren Spannung (Abb. 2)**



Phoenix Ladegeräte	12/30	12/50	24/16	24/25
Eingangsspannung	90-265 VAC			
Eingangsspannung	90-400 VDC			
Frequenz (Hz)	45-65			
Leistungsfaktor	1			
Ladespannung 'absorption' (V DC)	14,4	14,4	28,8	28,8
Ladeerhaltungsspannung (V DC)	13,8	13,8	27,6	27,6
Storage mode (V DC)	13,2	13,2	26,4	26,4
Ladestrom Bordnetzbatteie (A) (2)	30	50	16	25
Ladestrom Starterbatteie (A)	4	4	4	4
Ladecharakteristik	4 Stufen adaptiv			
Batteriekapazität (Ah)	100-400	200-800	100-200	100-400
Temperatursensor	√	√	√	√
Als Netzgerät einsetzbar	√	√	√	√
Kühlung (aktiv)	√	√	√	√
Schutz (1)	a, b, c, d			
Umgebungstemperatur	-20 bis 60°C (0 - 140°F)			
Relative Luftfeuchte	max 95%			
<b>GEHÄUSE</b>				
Material & Farbe	Aluminium (blau RAL 5012)			
Batterieanschluss	M6 studs			
AC- Anschluss	Schraubeklemmen 4 mm <sup>2</sup> (AWG 6)			
Schutzklasse	IP 21			
Gewicht (kg)	3,8 (8)			
Abmessungen (H x B x T in mm)	350x200x108 mm (13.8x7.9x4.3 inch)			
<b>NORMEN</b>				
Sicherheit	EN 60335-1, EN 60335-2-29			
Emissionsschutz	EN 55014-1, EN 61000-3-2,			
Störungsanfälligkeit	EN 55014-2, EN 61000-3-3			
Vibration	IEC 68-2-6:10-150 Hz/1.0 G			
1) Schutz a) Kurzschluss b) Batterie-Verpolungserkennung	c) Zu hohe Batteriespannung d) Zu hohe Temperatur	2) Bei 40°C Umgebungstemperatur		



#### Battery Alarm

Eine zu hohe oder zu niedrige Batteriespannung wird akustisch und optisch gemeldet.



#### Phoenix Charger Control

Mit diesem Panel können sämtliche LEDs des Phoenix-Ladegeräts und der aktuelle Ladestrom abgelesen werden. Zudem kann der maximale Ladestrom begrenzt werden. Dies ist vor allem dann nützlich, wenn die Netzspannung mit einer niedrigen Amperezahl abgesichert ist. Das Panel wird mit einem handelsüblichen UTP-Kabel angeschlossen. Die Helligkeit der LEDs wird automatisch an das Umgebungslicht angepasst.



#### BMV-700 Batterie Monitor

Der BMV-700 Batterie Monitor nutzt eine durch Mikroprozessor gesteuerte Regelung und ein hochauflösendes Mess-System für Batteriespannung und Lade/Entnahme-Ströme. Weiter erlaubt die Software die Berechnung des aktuellen Ladezustandes. Der BMV-700 zeigt wahlweise Batteriespannung, den Strom sowie verbrauchte Amperestunden sowie die Restlaufzeit der Batterie an. Leistungsdaten und deren Verlauf werden gespeichert.

#### Skylla-IP44 (1+1): zwei Ausgänge zum Laden von zwei Batteriebänken

Der Skylla-IP44 (1+1) verfügt über 2 getrennte Ausgänge. Der zweite Ausgang ist zum Laden der Starterbatterie vorgesehen. Folglich ist er auf 3 A begrenzt und hat eine etwas niedrigere Ausgangsspannung zur Ladeerhaltung der in der Regel vollen Starterbatterie.

#### Skylla-IP44 (3): drei volle Stromausgänge zum Laden von 3 Batterie-Bänken

Der Skylla-IP44 (3) verfügt über 3 getrennte Ausgänge. Alle Ausgänge können den vollen Ausgangsnennstrom liefern.

#### IP44 Schutz

Epoxidpulverbeschichtetes Stahl-Gehäuse und spritzwassergeschützt. Hält den Herausforderungen einer schwierigen Umgebung stand: Hitze, Feuchtigkeit und salzhaltige Luft.

Eine Acryl-Beschichtung schützt die Leiterplatten bestmöglich vor Korrosion.

Temperaturfühler stellen sicher, dass die Strombauteile stets innerhalb der festgelegten Begrenzungen betrieben werden.

Unter extremen Umweltbedingungen wird dafür sofern erforderlich der Ausgangsstrom automatisch verringert.

#### LCD-Display

Zur Statusüberwachung und dem einfachen Anpassen der Ladealgorithmen an eine bestimmte Batterie und ihre Betriebsbedingungen.

#### CAN-Bus Interface (NMEA2000)

Zum Anschluss an ein CAN-Bus-Netzwerk, an ein Skylla-i-Steuerpaneel oder an die Color Control Digitalanzeige.

#### Synchronisierter Parallelbetrieb

Mehrere Ladegeräte lassen sich parallel anschließen und mit der Hilfe eines CAN-Bus-Interface synchronisieren. Dies wird erreicht, indem die Ladegeräte einfach über RJ45 UTP-Kabel miteinander verbunden werden.

#### Die richtige Lademenge für eine Blei-Säure-Batterie: angepasste Konstantspannungszeit

Treten nur schwache Entladungen auf, wird die Konstantspannungszeit kurz gehalten, um ein Überladen der Batterie zu vermeiden. Nach einer Tiefentladung wird die Konstantspannungsphase automatisch verlängert, um sicherzustellen, dass die Batterie vollständig auflädt.

#### Verhinderung von Schäden durch übermäßige Gasung: Der BatterySafe-Modus

Zur Verkürzung der Ladezeit wird ein möglichst hoher Ladestrom in Verbindung mit einer hohen Konstantspannung angestrebt. Damit aber eine übermäßige Gasentwicklung gegen Ende der Konstantstromphase vermieden wird, begrenzt der Skylla-IP44 die Geschwindigkeit des Spannungsanstiegs, nachdem die Gasungsspannung erreicht wurde.

#### Weniger Wartung und Alterung im Ruhezustand der Batterie: der Lagerungs-Modus

Der Lagermodus wird immer dann aktiviert, wenn innerhalb von 24 Stunden keine Entladung erfolgt ist. Im Lagerungs-Modus wird die Ladeerhaltungsspannung dann auf 2,2 V/Zelle (26,4 V für eine 24 V-Batterie) gesenkt, um Gasentwicklung und eine Korrosion an den positiven Platten zu minimieren. Einmal pro Woche wird die Spannung wieder zurück auf den Schwellwert der Konstantspannung erhöht, um die Batterie 'aufzufrischen'. Dadurch wird eine Art Ausgleichsladung erzielt, die die Elektrolytschichtung und die Sulfatierung - die beiden Hauptgründe für vorzeitigen Batterieausfall - verhindert.

#### Höhere Batterie-Lebensdauer durch Temperaturkompensation

Zu jedem Skylla-IP44 Gerät wird ein Batterie-Temperaturfühler mitgeliefert. Der Temperatursensor sorgt für eine abnehmende Ladespannung bei steigender Batterietemperatur. Besonders wichtig ist dies bei Gel-Batterien oder wenn ständig hohe Temperaturschwankungen erwartet werden.

#### Batteriespannungsfühler

Zum Ausgleich von Spannungsverlusten durch Kabelwiderstände hat der Skylla-IP44 einen Spannungsfühler im Ladekreis, so dass die Batterie immer den korrekten Ladestrom erhält.

#### Verwendung als Stromquelle

Aufgrund des hervorragenden Steuerkreises, lässt sich das Skylla-IP44 als Stromquelle mit einer perfekt stabilisierten Ausgangsspannung nutzen, wenn keine Batterien bzw. große Pufferkondensatoren zu Verfügung stehen.

#### Geeignet für Lithium-Ionen-Batterien (LiFePo4)

Es lässt sich eine einfache Ein/Aus-Steuerung anbringen, indem ein Relais bzw. ein Optokoppler Ausgang mit offenem Kollektor von einem Li-Ion BMS zum Fernsteuerungsanschluss des Ladegeräts angeschlossen wird. Alternativ lassen sich Spannung und Strom vollständig steuern, indem eine Verbindung zum CAN-Bus Anschluss hergestellt wird.

#### Weitere Informationen über Batterien und ihre Ladung

Weitere Informationen über Batterien und das Laden von Batterien finden Sie in unserem Buch "Energy Unlimited" (Uneingeschränkte Energie) (über Victron Energy kostenfrei erhältlich oder zum Herunterladen unter [www.victronenergy.com](http://www.victronenergy.com)).



Skylla-IP44 12/60 (1+1)



Skylla-IP44 12/60 (1+1)

Skylla-IP44	12/60 (1+1)	12/60 (3)	24/30 (1+1)	24/30 (3)
Eingangsspannung (VAC)	120/230 V			
Bereich Eingangsspannung (V AC)	90-265 V			
Maximaler Eingangsstrom bei 100 VAC	10 A			
Frequenz	45-65 Hz			
Leistungsfaktor	0,98			
"Konstant"-Ladespannung (1)	14,4 V		28,8 V	
„Erhaltungs“-Ladespannung	13,8 V		27,6 V	
"Lagerungs"-Ladespannung	13,2 V		26,4 V	
Ladestrom (A) (2)	60 A	3 x 60 A (max. Gesamtausgang: 60 A)	30 A	3 x 30 A (max. Gesamtausgang: 30 A)
Ladestrom Starterbatterie (A)	3 A	n. z.	3 A	n. z.
Ladealgorithmus	siebenstufig, adaptiv			
Batteriekapazität	300-600 Ah		150-300 Ah	
Ladealgorithmus, Lithium-Ionen	dreistufig, mit Ein-/Aus-Steuerung bzw. Can Bus Steuerung			
Temperatur-Fühler	Ja			
Lässt sich als Stromversorgung verwenden.	Ja			
Anschluss für ferngesteuerte Ein-/Aus-Schaltung	Ja (lässt sich an einen Lithium-Ionen BMS anschließen)			
CAN Bus Schnittstelle (VE.Can)	Zwei RJ45 Stecker, NMEA2000 Protokoll, nicht isoliert			
Synchronisierter Parallelbetrieb	Ja, mit VE.Can			
Alarm-Relais	DPST AC Nennwert: 240 VAC/4 A	Gleichstromleistung: 4 A bis zu 35 VDC, 1 A bis zu 60 VDC		
Fremdkühlung	Ja (interner Luftumlauf)			
Schutz	Verpolung an Batterie (Sicherung)	Ausgangskurzschluss	Übertemperatur	
Betriebstemperaturbereich	-20 bis 60°C (voller Ausgangsstrom bis zu 40°C)			
Feuchte (nicht kondensierend)	max 95%			
GEHÄUSE				
Material & Farbe	Stahl (blau RAL 5012)			
Batterie-Anschluss	M6 Bolzen			
230 VAC-Anschluss	Schraubklemme 6mm <sup>2</sup> (AWG 10)			
Schutzklasse	IP44			
Gewicht	6 kg (14 Pfund)			
Abmessungen (HxBxT)	401 x 375 x 265 mm 16 x 15 x 10,5 inch			
NORMEN				
Sicherheit	EN 60335-1, EN 60335-2-29			
Emission	EN 55014-1, EN 61000-6-3, EN 61000-3-2			
Störfestigkeit	EN 55014-2, EN 61000-6-1, EN 61000-6-2, EN 61000-3-3			
1) Ausgangsspannungsbereich 10-16 V bzw. 20-32 V.		2) Bis zu 40°C (100 F) Umgebungstemperatur Ausgang wird bei 50°C auf 80 % reduziert und bei 60°C auf 60%.		



### BMV-700 Batteriewächter

Der BMV-700 Batteriewächter zeichnet sich durch sein fortschrittliches Mikroprozessoren-Steuerungssystem aus, das mit einem hochauflösenden Messsystem für Batteriespannung und Lade-/Entlade-Strom kombiniert ist.

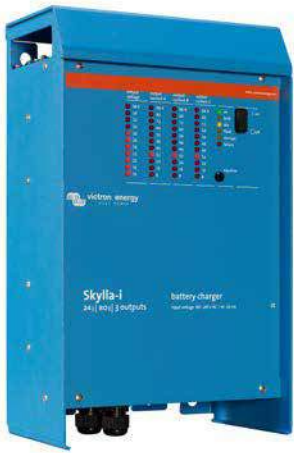
Die Software umfasst komplexe Berechnungsverfahren, wie z. B. die Peukert-Formel, um so den Ladezustand der Batterie genau zu bestimmen. Der BMV-700 kann wahlweise die Batterie-Spannung, den Batterie-Strom, verbrauchte Ah oder die Restlaufzeit anzeigen.



### Skylla-i Control

Das Skylla-i Bedienpaneel bietet eine ferngesteuerte Regelung und Überwachung des Ladevorgangs mit einer LED-Statusanzeige. Außerdem bietet das Fernbedienungspaneel auch noch die Möglichkeit, den Eingangsstrom anzupassen. Hiermit lässt sich der Eingangsstrom begrenzen und somit also auch die Energie, die von der Wechselstromversorgung aufgenommen wird. Dies ist insbesondere dann nützlich, wenn das Ladegerät mit begrenztem Landstrom oder über kleine Aggregate betrieben wird. Mit dem Bedienpaneel lassen sich auch mehrere Ladeparameter der Batterie ändern.

Mehrere Steuerpaneele lassen sich mit einem Ladegerät verbinden bzw. mit einem Set synchronisierter und parallelgeschalteter Ladegeräte.


**Skylla-i 24/100 (3)**
**Skylla-i (1+1): zwei Ausgänge zum Laden von zwei Batteriebänken**

Der Skylla-i (1+1) verfügt über 2 getrennte Ausgänge. Der zweite Ausgang ist zum Laden der Starterbatterie vorgesehen. Folglich ist er auf 4A begrenzt und hat eine etwas niedrigere Ausgangsspannung zur Ladeerhaltung der in der Regel vollen Starterbatterie.

**Skylla-i (3): drei volle Stromausgänge zum Laden von 3 Batterie-Bänken**

Der Skylla-i (3) verfügt über 3 getrennte Ausgänge. Alle Ausgänge können den vollen Ausgangsnennstrom liefern.

**Robust**

Die mit Epoxidpulver beschichtete Aluminiumgehäuse mit Tropfschutz und Halterungen aus Edelstahl trotzen auch den härtesten Umgebungsbedingungen: Hitze, Feuchtigkeit und salzhaltige Luft. Eine Acryl-Beschichtung schützt die Leiterplatten bestmöglich vor Korrosion. Temperaturfühler stellen sicher, dass die Strombauteile stets innerhalb der festgelegten Begrenzungen betrieben werden. Unter extremen Umweltbedingungen wird dafür sofern erforderlich der Ausgangsstrom automatisch verringert.

**Flexibel**

Abgesehen von einer CAN Bus (NMEA2000) Schnittstelle sind auch ein Drehknopf, DIP-Schalter sowie Potentiometer erhältlich, um den Ladealgorithmus an eine bestimmte Batterie und ihre Nutzungsbedingungen anzupassen. Eine Gesamtübersicht über die verschiedenen Möglichkeiten finden Sie im Handbuch.

**Wichtige Funktionen:**
**Synchronisierter Parallelbetrieb**

Es lassen sich mehrere Ladegeräte mit der CAN Bus Schnittstelle synchronisieren. Dies wird erreicht, indem die Ladegeräte einfach über RJ45 UTP Kabel miteinander verbunden werden. Bitte beachten Sie das Handbuch für weitere Einzelheiten.

**Die richtige Lademenge für eine Blei-Säure-Batterie: angepasste Konstantspannungszeit**

Treten nur schwache Entladungen auf, wird die Konstantspannungszeit kurz gehalten, um ein Überladen der Batterie zu vermeiden. Nach einer Tiefentladung wird die Konstantspannungsphase automatisch verlängert, um sicherzustellen, dass die Batterie vollständig aufgeladen ist.

**Verhindern von Schäden durch übermäßige Gasentwicklung: Batterieschonmodus**

Zur Verkürzung der Ladezeit wird ein möglichst hoher Ladestrom in Verbindung mit einer hohen Konstantspannung angestrebt. Damit aber eine übermäßige Gasentwicklung gegen Ende der Konstantstromphase vermieden wird, begrenzt der Skylla-i die Geschwindigkeit des Spannungsanstiegs, nachdem die Gasungsspannung erreicht wurde.

**Weniger Wartung und Alterung im Ruhezustand der Batterie: der Lager-Modus**

Der Lagerungs-Modus wird immer dann aktiviert, wenn innerhalb von 24 Stunden keine Entladung erfolgt ist. Im Lagerungs-Modus wird die Ladeerhaltungsspannung dann auf 2,2 V/Zelle (26,4 V für eine 24 V-Batterie) gesenkt, um Gasentwicklung und eine Korrosion an den positiven Platten zu minimieren. Einmal pro Woche wird die Spannung wieder zurück auf den Schwellwert der Konstantspannung erhöht, um die Batterie 'aufzufrischen'. Dadurch wird eine Art Ausgleichsladung erzielt, die die Elektrolytschichtung und die Sulfatierung - die beiden Hauptgründe für vorzeitigen Batterieausfall - verhindert.

**Zur Verlängerung der Lebensdauer der Batterie: Temperaturkompensation**

Zu jedem Skylla-i Gerät wird ein Batterie-Temperaturfühler mitgeliefert. Der Temperatursensor sorgt für eine abnehmende Ladespannung bei steigender Batterietemperatur. Besonders wichtig ist dies bei Gel-Batterien oder wenn ständig hohe Temperaturschwankungen erwartet werden.

**Batterie-Spannungsfühler**

Zum Ausgleich von Spannungsverlusten durch Kabelwiderstände hat der Skylla-i einen Spannungsfühler im Ladekreis, so dass die Batterie immer den korrekten Ladestrom erhält.

**Geeignet für Wechsel- und Gleichstromversorgung (AC-DC und DC-DC Betrieb)**

Die Ladegeräte können auch mit einer Gleichstromversorgung betrieben werden.

**Verwendung als Stromquelle**

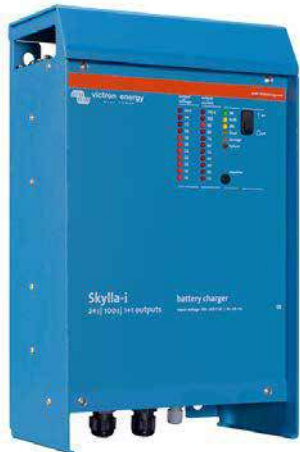
Aufgrund der perfekt stabilisierten Ausgangsspannung lässt sich das Skylla-i als Stromquelle nutzen, wenn keine Batterien bzw. große Pufferkondensatoren zu Verfügung stehen.

**Geeignet für Lithium-Ionen-Batterien (LiFePo4)**

Es lässt sich eine einfache Ein/Aus-Steuerung anbringen, indem ein Relais bzw. ein Optokoppler Ausgang mit offenem Kollektor von einem Li-Ion BMS zum Fernsteuerungsanschluss des Ladegeräts angeschlossen wird. Alternativ lassen sich Spannung und Strom vollständig steuern, indem eine Verbindung zum galvanisch getrennten CAN-Bus Anschluss hergestellt wird.

**Weitere Informationen über Batterien und ihre Ladung**

Weitere Informationen über Batterien und das Laden von Batterien finden Sie in unserem Buch 'Energy Unlimited' (Uneingeschränkte Energie) (über Victron Energy kostenfrei erhältlich oder zum Herunterladen unter [www.victronenergy.com](http://www.victronenergy.com)).


**Skylla-i 24/100 (1+1)**

Skylla-i	24/80 (1+1)	24/80 (3)	24/100 (1+1)	24/100 (3)
Eingangsspannung (VAC)	230V			
Bereich Eingangsspannung (V AC)	185-265V			
Bereich Eingangsspannung (V DC)	180-350V			
Maximaler Eingangsstrom bei 180 VAC	16A		20A	
Frequenz (Hz)	45-65Hz			
Leistungsfaktor	0,98			
'Konstant'-Ladespannung (VDC) (1)	28,8V			
'Erhaltungs'-Ladespannung (VDC)	27,6V			
'Lagerungs'-Ladespannung (VDC)	26,4V			
Ladestrom (A) (2)	80A	3 x 80A (max. Gesamtausgang: 80A)	100A	3 x 100A (max. Gesamtausgang: 100A)
Ladestrom Starterbatterie (A)	4A	entfällt	4	entfällt
Ladealgorithmus	siebenstufig, adaptiv			
Batteriekapazität (Ah)	400-800Ah		500-1000Ah	
Ladealgorithmus, Lithium-Ionen	dreistufig, mit Ein-/Aus-Steuerung bzw. Can Bus Steuerung			
Temperatur-Fühler	Ja			
Lässt sich als Stromversorgung verwenden.	Ja			
Ferngesteuerter Ein-/Aus-Anschluss	Ja (lässt sich an einen Lithium-Ionen BMS anschließen)			
CAN Bus Schnittstelle (VE.Can)	Zwei RJ45 Stecker, NMEA2000 Protokoll, galvanisch getrennt			
Synchronisierter Parallelbetrieb	Ja, mit VE.Can			
Alarm Relais	DPST Wechselstrom-Leistung: 240VAC/4 A Gleichstromleistung: 4A bis zu 35 VDC, 1A bis zu 60VDC			
Fremdkühlung	Ja			
Schutz	Verpolung an Batterie (Sicherung)		Ausgangskurzschluss	Übertemperatur
Betriebstemperaturbereich	-20 bis 60°C (voller Ausgangsstrom bis zu 40°C)			
Feuchte (nicht kondensierend)	max 95%			
<b>GEHÄUSE</b>				
Material & Farbe	Aluminium (blau RAL 5012)			
Batterie-Anschluss	M8 Bolzen			
230 VAC-Anschluss	Schraubklemme 10 mm <sup>2</sup> (AWG 7)			
Schutzklasse	IP 21			
Gewicht kg (lbs)	7 kg (16 lbs)			
Abmessungen HxBxT in mm (HxBxT in Zoll)	405 x 250 x 150 (16,0 x 9,9 x 5,9)			
<b>NORMEN</b>				
Sicherheit	EN 60335-1, EN 60335-2-29			
Emission	EN 55014-1, EN 61000-6-3, EN 61000-3-2			
Störfestigkeit	EN 55014-2, EN 61000-6-1, EN 61000-6-2, EN 61000-3-3			
1) Ausgangsspannungsbereich 20-36V Lässt sich über einen Drehknopf einstellen oder Potentiometer.				
2) Bis zu 40°C (100 F) Umgebungstemperatur Ausgang wird bei 50°C auf 80 % reduziert und bei 60°C auf 60%.				



### BMV-700 Batteriewächter

Der BMV-700 Batteriewächter zeichnet sich durch sein fortschrittliches Mikroprozessoren-Steuerungssystem aus, das mit einem hochauflösenden Messsystem für Batteriespannung und Lade-/Entlade-Strom kombiniert ist. Die Software beinhaltet komplexe Berechnungs-Verfahren, wie z. B. die Peukert-Formel, um so den Ladezustand der Batterie genau zu bestimmen. Der BMV-700 kann wahlweise die Batterie-Spannung, den Batterie-Strom, verbrauchte Ah oder die Restlaufzeit anzeigen.



### Skylla-i Steuerung

Das Skylla-i Bedienpaneel bietet eine ferngesteuerte Regelung und Überwachung des Ladevorgangs mit einer LED-Statusanzeige. Außerdem bietet das Fernbedienungspaneel auch noch die Möglichkeit, den Eingangsstrom anzupassen. Hiermit lässt sich der Eingangsstrom begrenzen und somit also auch die Energie, die von der Wechselstromversorgung aufgenommen wird. Dies ist insbesondere dann nützlich, wenn das Ladegerät mit begrenztem Landstrom oder über kleine Aggregate betrieben wird. Mit dem Bedienpaneel lassen sich auch mehrere Ladeparameter der Batterie ändern. Mehrere Steuerpaneele lassen sich mit einem Ladegerät verbinden bzw. mit einem Set synchronisierter und parallelgeschalteter Ladegeräte.



Skylla TG 24 50



Skylla TG 24 50 3-Phase



Skylla TG 24 100

**Reine Kraft, kompaktes Format**

Batterieladegeräte der Generation TG sind durch den Einsatz von Hochfrequenz-Technologie leicht und kompakt. Die Ladespannung kann an jeden offenen und geschlossenen Batterietyp angepasst werden. Insbesondere für geschlossene, wartungsfreie Batterien ist eine stabile Ladespannung sehr wichtig. Überspannung führt zu übermäßiger Gasentwicklung und zum Austrocknen.

**Kontrolliert laden**

Jedes TG-Ladegerät verfügt über einen Mikroprozessor, der den Ladevorgang in drei Stufen präzise regelt. Der Ladevorgang folgt der IUoUo-Kennlinie und verläuft schneller als andere Ladevorgänge.

**Als Netzteil verwendbar**

Dank seiner perfekt stabilisierten Ausgangsspannung kann ein TG-Ladegerät bei fehlenden Batterien oder großen Pufferkondensatoren als Netzteil verwendet werden.

**Zwei Ausgänge zum Laden von zwei Batterien (nur bei 24V Ausführung)**

TG-Ladegeräte haben zwei voneinander isolierte Ausgänge. Der zweite Ausgang ist zum Laden einer Startbatterie vorgesehen. Er hat eine etwas niedrigere Ausgangsspannung und ist auf 4A begrenzt.

**Höhere Batterielebensdauer durch Temperaturkompensation**

Zu jedem TG-Ladegerät wird ein Temperatursensor mitgeliefert. Der Temperatursensor sorgt für eine abnehmende Ladespannung bei steigender Akkutemperatur. Besonders wichtig ist dies bei wartungsfreien Batterien, die andernfalls durch Überladen austrocknen können.

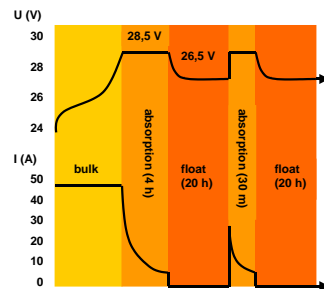
**Spannungsfühler (Voltage Sense): Messen der Ladespannung an der Batterie oder am Gleichstromverteiler**

Zum Ausgleich von Spannungsverlusten infolge des Kabelwiderstands verfügen die TG-Ladegeräte über eine „Voltage Sense“-Funktion. Sie gewährleistet, dass die Batterie jederzeit die richtige Ladespannung erhält.

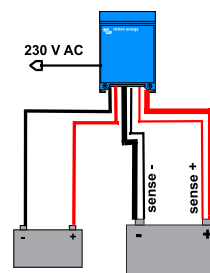
**Weitere Informationen über Batterien und ihre Ladung**

In unsere Broschüre „Immer Strom“ erfahren Sie mehr über Batterien und ihre Ladung. Sie erhalten die Broschüre kostenlos bei Victron Energy oder unter [www.victronenergy.com](http://www.victronenergy.com) im Internet.

Lade Kennlinie



Anwendungsbeispiel

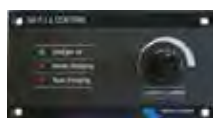


Skylia	24/30 TG 24/50 TG	24/50 TG 3 phase	24/80 TG	24/100 TG	24/100 TG 3 phase	48/25 TG	48/50 TG
Eingangsspannung (V AC)	230	3 x 400	230	230	3 x 400	230	230
Eingangsspannung (V AC)	185-264	320-450	185-264	185-264	320-450	185-264	185-264
Eingangsspannung (V DC)	180-400	n. a.	180-400	180-400	n. a.	180-400	180-400
Frequenz (Hz)	45-65						
Leistungsfaktor	1						
Ladespannung 'absorption' (Vdc)	28,5	28,5	28,5	28,5	28,5	57	57
Ladeerhaltungsspannung (Vdc)	26,5	26,5	26,5	26,5	26,5	53	53
Ladestrom Bordnetzbatteie (A) (2)	30 / 50	50	80	100	100	25	50
Ladestrom Starterbatteie (A)	4	4	4	4	4	n. a.	n. a.
Ladecharakteristik	IUoUo						
Batteriekapazität (Ah)	150-500	250-500	400-800	500-1000	500-1000	125-250	250-500
Temperatursensor	√						
Als Netzgerät einsetzbar	√						
Remote alarm	Potential freie Kontakte 60V / 1A (1x NO and 1x NC)						
Kühlung	√						
Schutz (1)	a,b,c,d						
Umgebungstemperatur	-40 bis +50°C						
Relative Luftfeuchte	max 95%						
<b>GEHÄUSE</b>							
Material & Farbe	Aluminium (Blau RAL 5012)						
Batterieanschlüsse	M8-Bolzen						
230 Volt-Anschluss	Schraubklemme 2,5 mm <sup>2</sup> AWG 6)						
Schutzklasse	IP 21						
Gewicht (kg)	5,5 (12.1)	13 (28)	10 (22)	10 (22)	23 (48)	5,5 (12.1)	10 (12.1)
Abmessungen (hxbxt in mm)	365x250x147 (14.4x9.9x5.8)	365x250x257 (14.4x9.9x10.1)	365x250x257 (14.4x9.9x10.1)	365x250x257 (14.4x9.9x10.1)	515x260x265 (20x10.2x10.4)	365x250x147 (14.4x9.9x5.8)	365x250x257 (14.4x9.9x10.1)
<b>NORMEN</b>							
Sicherheit	EN 60335-1, EN 60335-2-29						
Emissionsschutz	EN 55014-1, EN 61000-3-2						
Immunität	EN 55014-2, EN 61000-3-3						
1) Schutz a. Kurzschluss b. Batterie-Umpolungserkennung 2) Bei 40°C Umgebungstemperatur	c. Zu hohe Batteriespannung d. Zu hohe Temperatur						



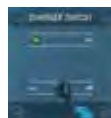
### BMV-700 Batterie Monitor

Der BMV-700 Batterie Monitor nutzt eine durch Mikroprozessor gesteuerte Regelung und ein hochauflösendes Mess-System für Batteriespannung und Lade/Entnahme-Ströme. Weiter erlaubt die Software die Berechnung des aktuellen Ladezustandes. Der BMV-700 zeigt wahlweise Batteriespannung, den Strom sowie verbrauchte Amperestunden sowie die Restlaufzeit der Batterie an. Leistungsdaten und deren Verlauf werden gespeichert.



### Skylia Control

Der Skylia Control begrenzt den Ladestrom (Einstellbar) Durch den Ladestrom zu begrenzen wird das Netz b.z.w. der Landstrom nicht überlastet.



### Charger Switch

Mit diesem Panel kann der Batterielader ferngesteuert ein- und ausgeschaltet werden.



### Battery Alarm

Eine zu hohe oder zu niedrige Batteriespannung wird akustisch und optisch gemeldet.



**Skylla-Ladegerät**  
24 V 50 A

### Universeller 90-265 V AC-Eingangsspannungsbereich und auch verwendbar für Gleichstromversorgung

Sämtliche Modelle arbeiten innerhalb eines Eingangsspannungsbereiches von 80 bis 265 Volt, ohne, dass eine Anpassung erforderlich ist. Es sind 50 Hz bzw. 60 Hz möglich.

Die Ladegeräte akzeptieren auch eine 90-400 V Gleichstromversorgung.

### Zulassung durch Germanischer Lloyd

Die Ladegeräte wurden in der Umweltkategorie C, EMC 1, durch die Germanischer Lloyd (GL) zugelassen.

Die Kategorie C betrifft Geräte, die vor Wettereinflüssen geschützt sind.

EMC 1 betrifft die Leitungs- und Strahlungsemissionsbegrenzungen für Geräte, die auf der Brücke eines Schiffs installiert sind.

Die Zulassung durch die GL in der Kategorie C, EMC1, bedeutet außerdem, dass die Ladegeräte auch der Norm IEC 60945-2002, in der Kategorie "geschützt" und "Geräte, die auf der Brücke eines Schiffs installiert sind" entsprechen.

Die GL-Bescheinigung gilt für die 185-265 V Wechselstromversorgung.

### Weitere Merkmale

- Mikroprozessorsteuerung
- Lässt sich als Stromversorgung verwenden.
- Batterietemperaturfühler zur Temperaturkompensation während des Ladevorgangs.
- Batteriespannungsfühler zur Kompensation von Spannungsverlusten aufgrund von Kabelwiderständen.

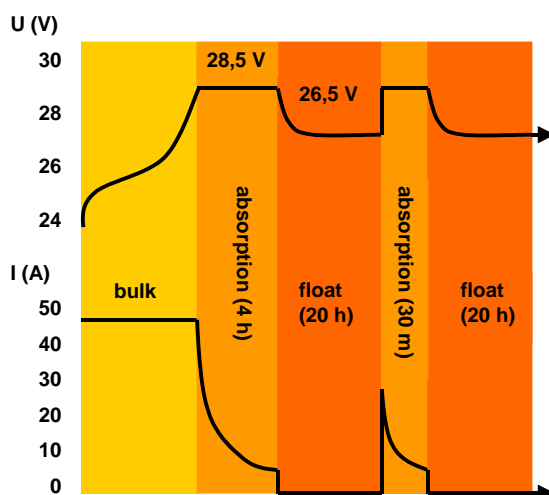
### Weitere Skylla-Ladegeräte

- Standard 185-265 V AC Modelle mit zusätzlichem Ausgang zum Laden einer Starter-Batterie
- GMDSS Modelle, mit allen erforderlichen Überwachungs- und Alarmfunktionen.

### Weitere Informationen über Batterien und ihre Ladung

Weitere Informationen über Batterien und das Laden von Batterien finden Sie in unserem Buch 'Energy Unlimited (Uneingeschränkte Energie)' (über Victron Energy kostenfrei erhältlich oder zum Herunterladen unter [www.victronenergy.com](http://www.victronenergy.com)).

### Ladekurve

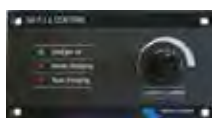


Skylla-TG	24/30 90-265 VAC	24/50 90-265 VAC	24/100-G 90-265 VAC
Eingangsspannung (V AC)	230	230	230
Bereich Eingangsspannung (V AC)	90-265	90-265	90-265
Bereich Eingangsspannung (V DC)	90-400	90-400	90-400
Frequenz (Hz)	45-65 Hz oder DC		
Leistungsfaktor	1		
Konstant-Ladespannung (V DC)	28,5	28,5	28,5
'Erhaltungs'-Ladespannung (V DC)	26,5	26,5	26,5
Ladestrom Hausbatterie (A) (2)	30(begrenzt auf 22 A bei 110 V AC)	50	100
Ladestrom Starterbatterie (A)	4	4	4
Ladekennlinie	IUoUo (drei Stufen)		
Batteriekapazität (Ah)	150-300	250-500	500-1000
Temperatur-Sensor	√		
Lässt sich als Stromversorgung verwenden.	√		
Fernalarm	Potentialfreie Kontakte 60 V / 1 A (1x NO und 1x NC)		
Fremdkühlung	√		
Schutz (1)	a, b, c, d		
Betriebstemperaturbereich	-40 bis 50°C (-40 - 122°F)		
Feuchte (nicht kondensierend)	max 95%		
GEHÄUSE			
Material & Farbe	Aluminium (blau RAL 5012)		
Batterie-Anschluss	M8 Bolzen		
230 V Wechselstrom-Anschluss	Schraubklemme 2,5 mm <sup>2</sup> (AWG 6)		
Schutzklasse	IP 21		
Gewicht kg (lbs)	5,5 (12.1)	5,5 (12.1)	10 (22)
Abmessungen HxBxT in mm (HxBxT in Zoll)	365x250x147 (14,4x9,9x5,8)	365x250x147 (14,4x9,9x5,8)	365x250x257 (14,4x9,9x10,1)
NORMEN			
Vibrationen	0,7g (IEC 60945)		
Sicherheit	EN 60335-1, EN 60335-2-29, IEC 60945		
Emission	EN 55014-1, EN 61000-3-2, IEC 60945		
Störfestigkeit	EN 55014-2, EN 61000-3-3, IEC 60945		
Germanischer Lloyd	Bescheinigung 54 758 – 08HH		
1) Schutzschlüssel: a) Ausgangskurzschluss b) Batterieverpolungserkennung	c) Batterie-Spannung zu hoch e) Temperatur zu hoch		2) Bis zu 40°C (100°F) Umgebungstemperatur



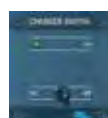
#### BMV-700 Batterie-Monitor

Der BMV-700 Batterie-Monitor zeichnet sich durch sein fortschrittliches Mikroprozessoren-Steuerungssystem aus, das mit einem hochauflösenden Messsystem für Batteriespannung und Lade-/Entlade-Strom kombiniert ist. Außerdem umfasst die Software komplexe Berechnungs-Verfahren, wie z. B. die Peukert-Formel, um so den Ladezustand der Batterie genau zu bestimmen. Der BMV-700 kann wahlweise die Batteriespannung, den Batterie-Strom, verbrauchte Ah oder die Restlaufzeit anzeigen.



#### Skylla Control

Mit dem Bedienpaneel Skylla Control kann der Ladestrom verändert und der Systemstatus angezeigt werden. Eine Änderung des Ladestroms ist nützlich, wenn die Netzsicherung des Landstroms begrenzt ist. Der über das Batterie-Ladegerät aufgenommene Wechselstrom lässt sich durch die Begrenzung des maximalen Ausgangstroms steuern. Auf diese Weise wird verhindert, dass die Netzsicherung des Landstroms durchbrennt.



#### Charger Switch

Ein ferngesteuerter Ein-/Ausschalter



#### Batterie-Alarm

Eine übermäßig hohe bzw. niedrige Batteriespannung wird durch einen akustischen und visuellen Alarm angezeigt.



Skylla  
TG 24 30 GMDSS

**GMDSS**

Das Global Maritime Distress & Safety System (GMDSS-weltweites Seenot- und Sicherheitsfunksystem) wurde von der Internationalen Schifffahrtsorganisation (IMO) entwickelt, um die Seenotrufsysteme zu verbessern.

**Stromversorgung**

Das Skylla TG hat sich als ein exzellentes Batterieladegerät und eine hervorragende Stromversorgung für GMDSS-Anwendungen erwiesen. Jedoch werden bei der Verwendung eines Standard-Skylla-Ladegerätes weitere Geräte benötigt, um die für das GMDSS erforderlichen Überwachungs- und Alarmfunktionen auszuführen.

**Einfach Installation: das Skylla GMDSS**

Das Skylla GMDSS-Ladegerät von Victron wurde so entworfen, dass es alle notwendigen Überwachungs- und Alarmdaten liefern kann. Sowohl das Batterie- als auch das GMDSS-System sind direkt mit dem Ladegerät verbunden. Daten und Alarmmeldungen werden auf einem digitalen Paneel (VE.Net GMDSS-Paneel, nicht mitgeliefert) angezeigt. Das Ladegerät ist über ein standardmäßiges achtadriges UTP-Kabel mit dem Paneel verbunden.

**Keine Anpassungen erforderlich**

Es handelt sich hierbei um ein 'Click and Go'-System: Die Paneele sind schon für die GMDSS-Funktionalität vorprogrammiert. Ein einfaches, intuitives Menü ermöglicht eine Änderung der Einstellungen, sofern erforderlich.

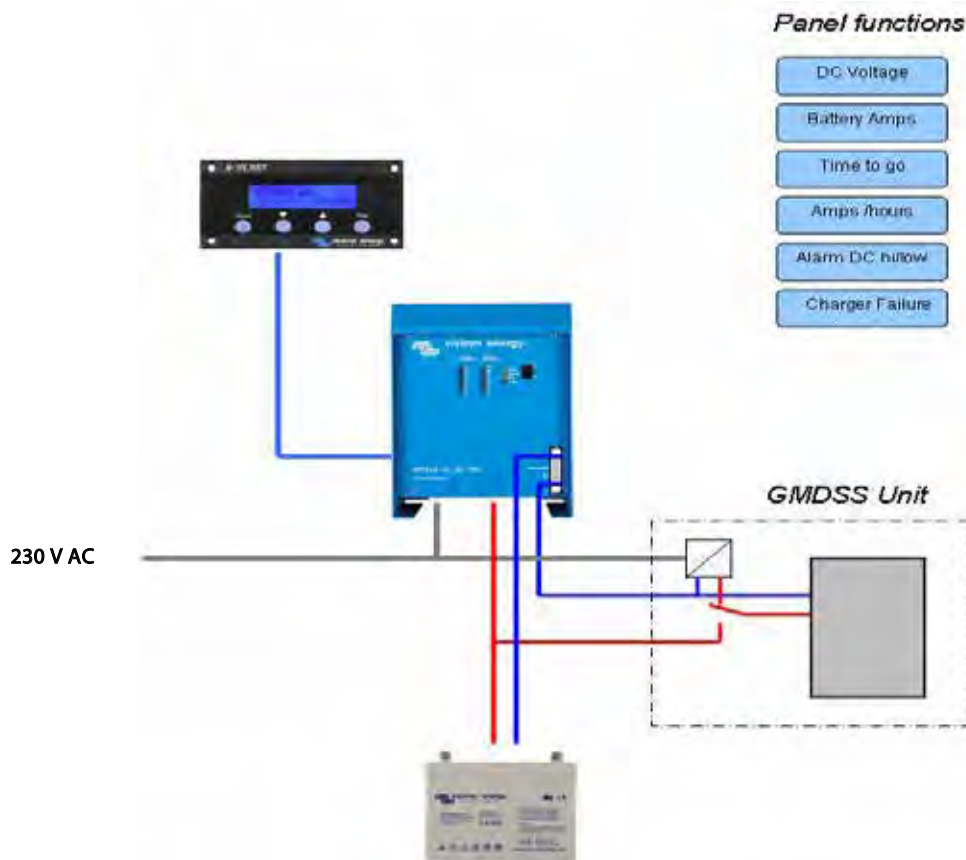
**Batterie-Restlaufzeit**

Das Skylla GMDSS-Ladegerät verfügt über einen eingebauten Batterie-Wächter. Die Batteriekapazität wird vollständig überwacht, daher kann das Paneel im Falle eines Stromausfalles sogar die "Restlaufzeit" anzeigen.

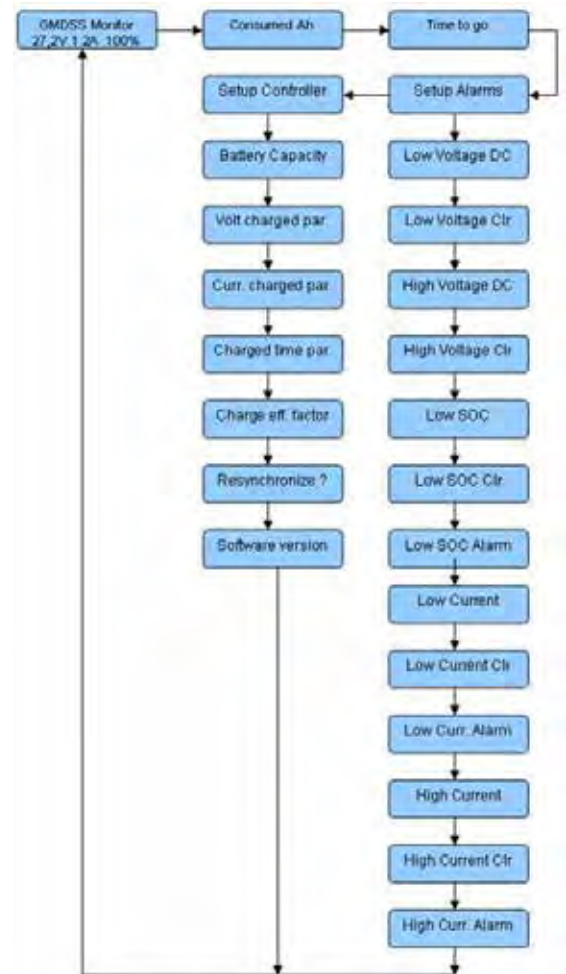
**Das perfekte Ladegerät für jeden Batterietyp**

Die Ladespannung lässt sich präzise genau an jedes beliebige VRLA oder Nass-Batterie-System anpassen.

**Anwendungsbeispiel**



Skylla-TG	24/30 GMDSS	24/50 GMDSS
Eingangsspannung (V AC)	230	
Bereich Eingangsspannung (V AC)	90 - 265	
Frequenz (Hz)	45-65	
Leistungsfaktor	1	
Konstant-Ladespannung (V DC)	28,5	
'Erhaltungs'-Ladespannung (V DC)	26,5	
Ladestrom (A)	30 (begrenzt auf 22 A bei 110 V AC)	50
Ladekennlinie	IUoUo (drei Stufen)	
Temperatur-Sensor	√	
Lässt sich als Stromversorgung verwenden.	√	
Fremdkühlung	√	
Schutz (1)	a, b, c, d	
Betriebstemperaturbereich	-40 bis 50°C (-40 - 122°F)	
Feuchte (nicht kondensierend)	max 95%	
GEHÄUSE		
Material & Farbe	Aluminium (blau RAL 5012)	
Batterie-Anschluss	Zwei 1,5 m lange Kabel	
GMDSS-Anschluss	Ein 1,5 m langes Kabel (+ wird direkt von der Batterie entnommen)	
230 V Wechselstrom-Anschluss	Dreidriges (AWG 6) Kabel mit 2,5 mm <sup>2</sup> Länge: 2 m	
Schutzklasse	IP 21	
Gewicht kg (lbs)	6 (13)	
Abmessungen HxBxT in mm (HxBxT in Zoll)	485x250x147 (19,1x9,9x5,8)	
ZUBEHÖR		
VE.Net GMDSS-Panel	Separat zu bestellen	
ein UTP-Kabel.	Separat zu bestellen	
NORMEN		
Sicherheit	EN 60335-1, EN 60335-2-29	
Emissionen Immunität	EN 55014-1, EN 61000-3-2	
Störfestigkeit	EN 55014-2, EN 61000-3-3	
Navigations- und Funkkommunikationsgeräte und -systeme für die Seeschifffahrt	IEC 60945	
1) Schutzschlüssel: a) Ausgangskurzschluss b) Batterieverpolungserkennung	c) Batterie-Spannung zu hoch e) Temperatur zu hoch	2) Bis zu 40°C (100°F) Umgebungstemperatur



### Fernbedienungspaneel GMDSS

Mit dem Fernbedienungspaneel sind alle wichtigen Daten leicht zugänglich. Die Alarmeinstellungen sind voreingestellt, können aber auch neu programmiert werden.



**Isolation Transformer  
2000W**



**Isolation Transformer  
3600W**

### Sicherheit und Verhinderung von galvanischer Korrosion

Mit einem Trenntransformator wird eine vollständige galvanische Trennung zwischen Schiff und Landnetz erreicht. Er erhöht die Sicherheit, macht galvanische Isolatoren überflüssig und verhindert Polaritätsprobleme.

**Sicherheit** wird in Stromnetzen an Land als selbstverständlich vorausgesetzt. Bei einem Kurzschluß oder einem Erdungsfehler brennt eine Schmelzsicherung durch oder ein Fehlerstromschutzschalter (FI-Schutzschalter) trennt den Stromkreis. Die Verbindung der Erdleitung des Landanschlusses mit den Metallteilen des Schiffes führt, wie unten beschrieben, zu galvanischer Korrosion. Wenn der Erdleiter weggelassen wird, und nur die Phase und der Nulleiter an Bord geführt werden, sind alle erwähnten Sicherungen an Bord wirkungslos, und es gibt keinen Kurzschlußschutz mehr.

**Galvanische Korrosion** entsteht immer dann, wenn zwei unterschiedliche Metalle, die elektrisch leitend miteinander verbunden sind, in eine leitende Flüssigkeit (einen Elektrolyten) wie z.B. Seewasser oder auch verschmutztes Frischwasser getaucht werden. Prinzipiell wird das galvanisch aktivere Metall (das unedlere) korrodieren, während das edlere kathodisch geschützt ist. Die Korrosionsrate hängt u.a. von der Art der beteiligten Metalle, der Größe der beteiligten Oberflächen oder der Wassertemperatur ab.

**Es ist ein Fehler** anzunehmen, daß galvanische Korrosion nur bei Aluminium- oder Stahlschiffen auftreten kann. In Wirklichkeit betrifft sie alle Schiffe sobald Metallteile wie z.B. der Propeller und die Welle, oder metallene Außenhautdurchführungen mit Wasser in Kontakt kommen, und das Schiff über den Landanschluß geerdet ist. Es mag verlockend sein beim Landanschluß auf den Schutzleiters zu verzichten: das ist allerdings höchst gefährlich für die Personen an Bord, da die Schutzeinrichtungen dann nicht mehr ansprechen (s.o.).

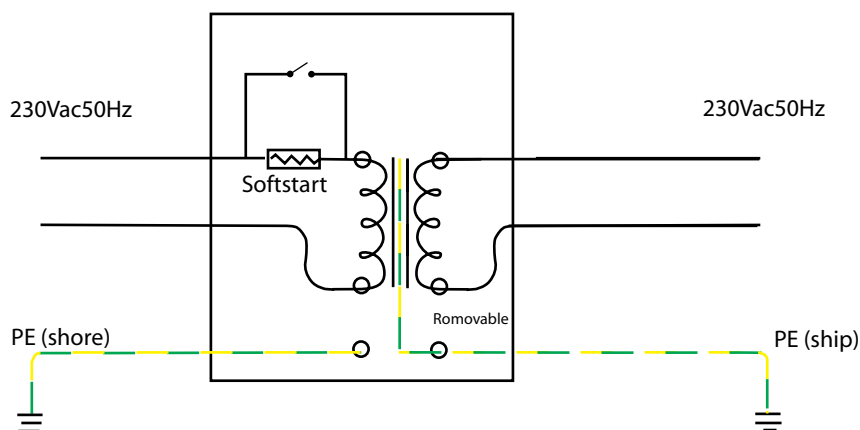
**Die beste Lösung** zur Verhinderung galvanischer Korrosion bei gleichzeitiger Wahrung aller Sicherheitsaspekte wird mit dem Einbau eines Trenntransformators erreicht. Damit ist die vollständige galvanische Trennung vom Landnetz gesichert. Der Landstrom liegt auf der Primärwicklung und das Bordnetz auf der Sekundärwicklung. Das Übersetzungsverhältnis ist dabei natürlich 1:1. Alle Sicherungssysteme des Bordnetzes arbeiten getrennt und unabhängig vom Landstrom.

**Soft Start Funktion** bzw. ein Einschaltstrom-Begrenzer ist eine Selbstverständlichkeit beim Victron Trenntransformator damit Probleme mit hohen Einschaltströmen vermieden werden.

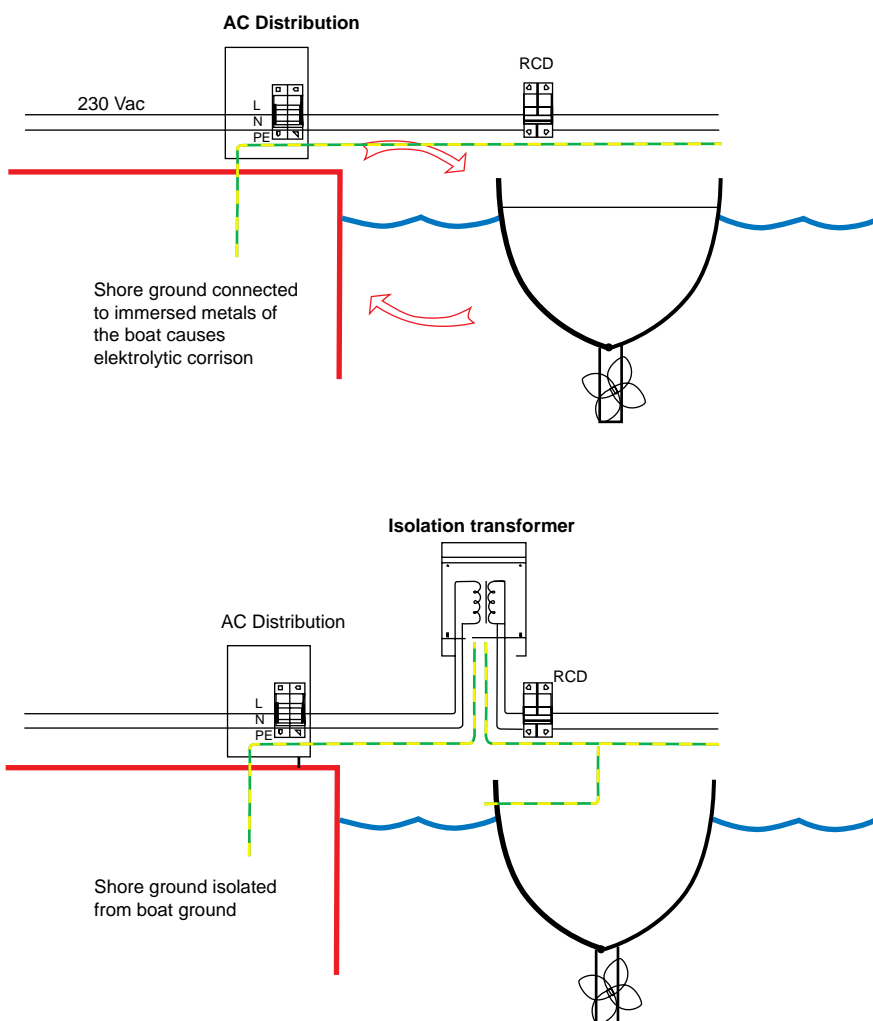
**Es ist zu empfehlen** die Erdung der Sekundärwicklung auch bei Lagerung an Land (z.B. im Winterlager) anzuschließen um auch dann eine maximale Sicherheit zu gewährleisten.

### 3600 Watt Auto 115/230 V

Dieses Modell schaltet je nach Eingangsspannung automatisch auf eine Versorgung mit 115 V oder 230 V um.  
88 V – 130 V Versorgung: schaltet auf 115 V Versorgung  
185 V – 250 V Versorgung: schaltet auf 230 V Versorgung



Trenntransformatoren	2000 Watt (1)	3600Watt (1)	3600 Watt Auto 115/230 V (1)	7000 Watt
Eingangsspannung	115 / 230 V	115 / 230 V	115 / 230 V Automatisches Umschalten 115/230 V	230 V
Ausgangsspannung	115 or 230V	115 or 230V	115 oder 230 V	230 V
Frequenz	50/60Hz	50/60Hz	50 / 60 Hz	50/60Hz
Leistung	17 / 8,5 A	32 / 16 A	32 / 16 A	32 A
Soft start	ja			
Transformator Bauart	Ringkern (niedriger Geräuschpegel , geringes Gewicht)			
Eingangssicherung	Ja			
<b>GEHÄUSE</b>				
Gehäuse	Material: Aluminium		Schutzklasse : IP21	
Gewicht	10 Kg	23 Kg	24 Kg	28 Kg
Maße (H x B x T), mm	375x214x110		362 x 258 x 218	
<b>NORMEN</b>				
Schutzklasse	VDE 0530			
1) Einsatz als:	230 V / 230 V Trenntransformator			
115 V / 115 V Trenntransformator	230 V / 115 V Trenntransformator			
115 V / 230 V Trenntransformator	230 V / 115 V Trenntransformator			



## Orion-Tr DC-DC Konverter, Niedrigenergie, Nicht isoliert

### Hoher Leistungsgrad

Mit Synchrongleichrichtung übersteigt die volle Ladeeffizienz 95 %.

### IP43 Schutz

Wenn die Schraubklemmen am Gerät nach unten gerichtet installiert sind.

### Schraubklemmen

Zur Installation sind keine besonderen Werkzeuge erforderlich.



**Orion-Tr 24/12-5 (60W)**



**Orion-Tr 24/12-10 (120 W)**

Nicht isolierte Konverter	Orion-Tr 24/12-5	Orion-Tr 24/12-10	Orion-Tr 24/12-15	Orion-Tr 24/12-20
Eingangsspannungsbereich	18-35 V	18-35 V	18-35 V	18-35 V
Ausgangsspannung	12,7 V	12,5 V	12,5 V	12,5 V
Wirkungsgrad	95 %	97 %	97 %	97 %
Dauerstrom am Ausgang	5 A	10 A	15 A	20 A
Maximaler Ausgangsstrom	7 A	12 A	20 A	25 A
galvanische Trennung	nein	nein	nein	nein
Strom ohne Lasten	< 20 mA	< 45 mA	< 35 mA	< 35 mA
Betriebstemperaturbereich (Minderung der Leistung 3 % pro °C über 40°C)	-20 bis +55°C			
Gleichstrom-Anschluss	Schraubklemmen			
Maximaler Querschnitt des Kabels	3,3 mm <sup>2</sup> AWG12	6 mm <sup>2</sup> AWG10	6 mm <sup>2</sup> AWG10	6 mm <sup>2</sup> AWG10
Gewicht kg (lbs)	0,09 (0,20)	0,2 (0,44)	0,25 (0,55)	0,25 (0,55)
Abmessungen HxBxT in mm (HxBxT in Zoll)	53x51x27 (2,1x2x1,1)	73x94x37 (2,9x3,7x1,5)	73x94x45 (2,9x3,7x1,8)	73x94x45 (2,9x3,7x1,8)
Normen: Sicherheit Emission Störfestigkeit Automobil-Richtlinie	EN 60950 EN 61000-6-3, EN 55014-1 EN 61000-6-2, EN 61000-6-1, EN 55014-2 ECE R10-4			



Orion 24/12-25



Orion 24/12-40

### Fernbedienbarer Ein-/Aus-Anschluss

Durch den fernbedienbaren Ein-/Aus-Anschluss ist kein Hochstrom-Schalter in der Eingangsverkabelung mehr notwendig. Der fernbedienbare Ein-/Aus-Anschluss lässt sich mit einem Stromsparschalter oder durch den Run/Stop Schalter des Motors steuern (siehe Handbuch).

### Alle Modelle mit einem regulierbaren Ausgang lassen sich auch als Batterie-Ladegerät verwenden.

Zum Beispiel zum Laden einer 12 Volt Starter- bzw. Zusatz-Batterie in einem sonst 24V-System.

### Alle Modelle mit regulierbarem Ausgang lassen sich parallel schalten, um den Ausgangsstrom zu erhöhen.

Es lassen sich bis zu fünf Geräte parallel schalten.

### Der Orion 12/27, 6-12: ein 24V Batterie-Ladegerät (siehe Seite 2)

Zum Laden einer 24V-Batterie über ein 12V-System.

Die Ausgangsspannung dieses Modells lässt sich mithilfe eines Potentiometers regulieren.

### Ein Abwärts-/Aufwärts-Regler mit einem extrem breiten Eingangsbereich: der Orion 7-35/12-3 (siehe Seite 2)

Der Orion 7-35/12-3 ist ein isolierter Konverter mit einem sehr breiten Eingangsbereich. Er ist sowohl für 12V als auch für 24V-Systeme, sowie für einen festgelegten 12,6 V-Ausgang geeignet.

### Einfache Installation:

Im Lieferumfang sind 4 isolierte Flachsteckungen mit Crimpbuchse 6,3mm enthalten.

### Low-Power-Modelle: siehe Orion-Tr Serie



Orion 24/12-70



Orion 24/12-70 mit Polklemmen

Nicht isolierte Konverter	Orion 24/12-25	Orion 24/12-40	Orion 24/12-70	Orion 12/24-8	Orion 12/24-10	Orion 12/24-20
Eingangsspannungsbereich (V)	18-35	18-35	18-35	9-18	9-18	9-18
Abschalten bei Unterspannung (V)	14	14	14	8	8	8
Neustart Unterspannung (V)	18	18	18	10	10	10
Ausgangsspannung durch Potentiometer regelbar	ja	Nein	ja	Nein	ja	ja
Ausgangsspannung (V)	Regelbar 10-15V F eingestellt 13,2V	13,2	Regelbar 10-15V F eingestellt 13,2V	24	Regelbar 20-30V F eingestellt 26,4V	Regelbar 20-30V F eingestellt 26,4V
Wirkungsgrad (%)	96	95	92	95	95	93
Geeignet zur Pufferladung einer Batterie	ja	Nein	ja	Nein	ja	ja
Lässt sich parallel schalten	ja	Nein	ja	Nein	ja	ja
Dauerstrom am Ausgang(A)	25	40	70	8	10	20
Maximaler Ausgangsstrom (A)	35	55	85	20	20	30
Gebäselüftung (temperaturgeregelt)	Nein	ja	Ja	Nein	Nein	ja
galvanische Trennung	Nein	Nein	Nein	Nein	Nein	nein
Strom ohne Lasten	< 15mA	< 20mA	< 20mA	< 10mA	< 15mA	< 30mA
Ferngesteuerter Ein-/Aus-Schalter	ja	ja	ja	Nein	Nein	ja
Operating temperature range (derate 3% per °C above 40°C)	-20 to +55°C	-20 to +55°C	-20 to +55°C	-20 to +55°C	-20 to +55°C	-20 to +55°C
Gleichstrom-Anschluss	Faston-Flachstecker 6,3 mm	Doppelte Faston-Flachstecker 6,35 mm	M6 Bolzen	Faston-Flachstecker 6,3 mm	Faston-Flachstecker 6,3 mm	M6 Bolzen
Gewicht kg (lbs)	0,7 (1.55)	0,85 (1.9)	0,9 (2.0)	0,4 (0.8)	0,4 (0.9)	0,9 (2.0)
Maße H x B x T in mm (HxBxT in Zoll)	65x88x160 (2.6x3.5x6.3)	65x88x185 (2.6x3.5x7.3)	65x88x195 (2.6x3.5x7.7)	45x90x115 (1.8x3.5x4.5)	45x90x125 (1.8x3.5x4,5)	65x88x195 (2.6x3.5x7.7)
Standards: Sicherheit Emissionen Immunität EMV, Kraftfahrzeugen	EN 60950 EN 61000-6-3, EN 55014-1 EN 61000-6-2, EN 61000-6-1, EN 55014-2 ECE R10-4					



**Orion-Tr 24/12-20 (240W)**



**Orion-Tr 24/12-20 (240W)**

### Ferngesteuerte Ein-/Aus-Schaltung

Die ferngesteuerte Ein-/Aus-Schaltung macht einen Hochstromschalter an der Eingangsverkabelung überflüssig. Der fernbedienbare Ein-/Aus-Anschluss lässt sich mit einem Stromsparschalter oder durch den Run/Stop Schalter des Motors steuern (siehe Handbuch).

### Regelbare Ausgangsspannung: lässt sich auch als Batterie-Ladegerät verwenden

Zum Beispiel zum Laden einer 12 Volt Starter- bzw. Zusatz-Batterie in einem sonst 24V-System.

### Alle Modelle sind kurzschlussfest und lassen sich parallel schalten, um den Ausgangsstrom zu erhöhen.

Es lassen sich unbegrenzt viele Geräte parallel schalten.

### High temperature protected (Schutz bei hohen Temperaturen)

Bei hoher Umgebungstemperatur wird der Ausgangs-Strom reduziert.

### IP43 Schutz

Wenn die Schraubklemmen am Gerät nach unten gerichtet installiert sind.

### Schraubklemmen

Zur Installation sind keine besonderen Werkzeuge erforderlich.

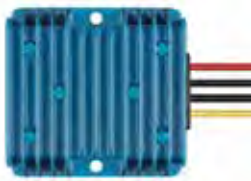
### Eingangssicherung (nicht austauschbar)

Nur an den 12V und 24V Modellen

Isolierte Konverter 110 – 120W	Orion-Tr 12/12-9 (110W)	Orion-Tr 12/24-5 (120W)	Orion-Tr 24/12-9 (110W)	Orion-Tr 24/24-5 (120W)	Orion-Tr 24/48-2,5 (120W)	Orion-Tr 48/12-9 (110W)	Orion-Tr 48/24-5 (120W)	Orion-Tr 48/48-2,5 (120W)
Eingangsspannungsbereich	8-17V	8-17V	16-35V	16-35V	16-35V	32-70V	32-70V	32-70V
Abschalten wegen Unterspannung	7V	7V	14V	14V	14V	28V	28V	28V
Neustart nach Unterspannung	7,5V	7,5V	15V	15V	15V	30V	30V	30V
Nennwert Ausgangsspannung	12,2V	24,2V	12,2V	24,2V	48,2V	12,2V	24,2V	48,2V
regulierbarer Ausgangsspannungsbereich	10-15V	20-30V	10-15V	20-30V	40-60V	10-15V	20-30V	40-60V
Toleranz Ausgangsspannung	+/- 0,2V							
Rauschen Ausgang	2mV rms							
Kont. Ausgangsstrom bei Nennwert Ausgangsspannung und 25°C	9A	5A	9A	5A	2,5A	9A	5A	2,5A
Maximaler Ausgangsstrom (10 s) bei Nennwert Ausgangsspannung	12,5A	6,3A	12,5A	6,3A	3,0A	12,5A	6,3A	3,0A
Kurzschluss Ausgangsstrom	32A	23A	39A	30A	19A	27A	25A	17A
Kont. Ausgangsleistung bei 25°C	110W	120W	110W	120W	120W	110W	120W	120W
Kont. Ausgangsleistung bei 40°C	85W	110W	85W	115W	115W	85W	100W	85W
Wirkungsgrad	87%	88%	85%	87%	88%	87%	86%	89%
Off-Laststrom	< 50mA	< 80mA	< 40mA	< 60 mA	< 120mA	< 50mA	< 60mA	< 80mA
galvanische Trennung	200 V DC zwischen Eingang, Ausgang und Gehäuse							
Betriebstemperaturbereich	-20 bis +55°C (Minderung der Leistung 3% pro °C über 40°C)							
Feuchte	max. 95 % nicht kondensierend							
Gleichstrom-Anschluss	Schraubklemmen							
Maximaler Querschnitt des Kabels	6mm <sup>2</sup> AWG10							
Gewicht	0,42kg (1 lb)							
Abmessungen HxBxT	100 x 113 x 47mm (4.0 x 4.5 x 1.9 Zoll)							
Normen: Sicherheit Emission Störfestigkeit Automobil-Richtlinie	EN 60950 EN 61000-6-3, EN 55014-1 EN 61000-6-2, EN 61000-6-1, EN 55014-2 ECE R10-5							

Isolierte Konverter 220 - 280 Watt	Orion-Tr 12/12-18 (220W)	Orion-Tr 12/24-10 (240W)	Orion-Tr 24/12-20 (240W)	Orion-Tr 24/24-12 (280W)	Orion-Tr 24/48-6 (280W)	Orion-Tr 48/12-20 (240W)	Orion-Tr 48/24-12 (280W)	Orion-Tr 48/48-6 (280W)
Eingangsspannungsbereich	8-17V	8-17V	16-35V	16-35V	16-35V	32-70V	32-70V	32-70V
Abschalten wegen Unterspannung	7V	7V	14V	14V	14V	28V	28V	28V
Neustart nach Unterspannung	7,5V	7,5V	15V	15V	15V	30V	30V	30V
Nennwert Ausgangsspannung	12,2V	24,2V	12,2V	24,2V	48,2V	12,2V	24,2V	48,2V
regulierbarer Ausgangsspannungsbereich	10-15V	20-30V	10-15V	20-30V	40-60V	10-15V	20-30V	40-60V
Toleranz Ausgangsspannung	+/- 0,2V							
Rauschen Ausgang	2mV rms							
Kont. Ausgangsstrom bei Nennwert Ausgangsspannung und 40°C	18A	10A	20A	12A	6A	20A	12A	6A
Maximaler Ausgangsstrom (10 s) bei Nennwert Ausgangsspannung	25A	15A	25A	15A	8A	25A	15A	8,0A
Kurzschluss Ausgangsstrom	40A	25A	50A	30A	25A	50A	30A	25A
Kont. Ausgangsleistung bei 25°C	280W	280W	300W	320W	320W	280W	320W	320W
Kont. Ausgangsleistung bei 40°C	220W	240W	240W	280W	280W	240W	280W	280W
Wirkungsgrad	87%	88%	88%	89%	89%	87%	89%	89%
Off-Laststrom	< 80mA	< 100mA	< 100mA	< 80mA	< 120 mA	< 80mA	< 80mA	< 80mA
galvanische Trennung	200V DC zwischen Eingang, Ausgang und Gehäuse							
Betriebstemperaturbereich	-20 bis +55°C (Minderung der Leistung 3% pro °C über 40°C)							
Feuchte	max. 95 % nicht kondensierend							
Gleichstrom-Anschluss	Schraubklemmen							
Maximaler Querschnitt des Kabels	16mm <sup>2</sup> AWG6							
Gewicht	1,3kg (3 lb)							
Abmessungen HxBxT	130 x 186 x 70mm (5.1 x 7.3 x 2.8 Zoll)							
Normen: Sicherheit Emission Störfestigkeit Automobil-Richtlinie	EN 60950 EN 61000-6-3, EN 55014-1 EN 61000-6-2, EN 61000-6-1, EN 55014-2 ECE R10-5							

Isolierte Konverter 360 - 400 Watt	Orion-Tr 12/12-30 (360W)	Orion-Tr 12/24-15 (360W)	Orion-Tr 24/12-30 (360W)	Orion-Tr 24/24-17 (400W)	Orion-Tr 24/48-8,5 (400W)	Orion-Tr 48/12-30 (360W)	Orion-Tr 48/24-16 (380W)	Orion-Tr 48/48-8 (380W)
Eingangsspannungsbereich	10-17V	10-17V	20-35V	20-35V	20-35V	40-70V	40-70V	40-70V
Abschalten wegen Unterspannung	7V	7V	14V	14V	14V	28V	28V	28V
Neustart nach Unterspannung	7,5V	7,5V	15V	15V	15V	30V	30V	30V
Nennwert Ausgangsspannung	12,2V	24,2V	12,2V	24,2V	48,2V	12,2V	24,2V	48,2V
regulierbarer Ausgangsspannungsbereich	10-15V	20-30V	10-15V	20-30V	40-60V	10-15V	20-30V	40-60V
Toleranz Ausgangsspannung	+/- 0,2V							
Rauschen Ausgang	2mV rms							
Kont. Ausgangsstrom bei Nennwert Ausgangsspannung und 40°C	30A	15A	30A	17A	8,5A	30A	16A	8A
Maximaler Ausgangsstrom (10 s) bei Nennwert Ausgangsspannung	40A	25A	45A	25A	15A	40A	25A	15A
Kurzschluss Ausgangsstrom	60A	40A	60A	40A	25A	60A	40A	25A
Kont. Ausgangsleistung bei 25°C	430W	430W	430W	480W	480W	430W	430W	430W
Kont. Ausgangsleistung bei 40°C	360W	360W	360W	400W	400W	360W	380W	380W
Wirkungsgrad	87%	88%	88%	89%	89%	87%	89%	89%
Off-Laststrom	< 80mA	< 100mA	< 100mA	< 80mA	< 120 mA	< 80mA	< 80mA	< 80mA
galvanische Trennung	200V DC zwischen Eingang, Ausgang und Gehäuse							
Betriebstemperaturbereich	-20 bis +55°C (Minderung der Leistung 3% pro °C über 40°C)							
Feuchte	max. 95 % nicht kondensierend							
Gleichstrom-Anschluss	Schraubklemmen							
Maximaler Querschnitt des Kabels	16mm <sup>2</sup> AWG6							
Gewicht	12V input und/oder 12V output Modelle: 1,8 kg (3 lb)				Andere Modelle: 1,6kg (3.5 lb)			
Abmessungen HxBxT	12V input und/oder 12V output Modelle: 130 x 186 x 80 mm (5.1 x 7.3 x 3.2 Zoll) Andere Modelle: 130 x 186 x 70 mm (5.1 x 7.3 x 2.8 Zoll)							
Normen: Sicherheit Emission Störfestigkeit Automobil-Richtlinie	EN 60950 EN 61000-6-3, EN 55014-1 EN 61000-6-2, EN 61000-6-1, EN 55014-2 ECE R10-5							



Orion IP67 24/12-10  
Orion IP67 24/12-20

### Vollständig ummantelt: wasserdicht, stoßgeschützt und feuerhemmend.

Wasser, Öl oder Schmutz können den Orion IP67 DC-DC-Konverter nicht beschädigen. Das Gehäuse besteht aus Aluminiumguss und die Elektronik ist mit Harz überzogen.

### Extra-lange Eingangs- und Ausgangs-Kabel

Dank der 1,8 m langen Kabel werden in den meisten Fällen keine zusätzlichen Verlängerungskabel benötigt. Dadurch wird ein sicherer Betrieb in einem Bereich unterstützt, in dem der Schutzgrad IP67 erforderlich ist.

### Breiter Eingangsspannungsbereich

Mit einem Eingangsspannungsbereich von 15 bis 40 Volt wird während Spannungstößen oder Unterspannungen, die durch andere Geräte ausgelöst werden, die an derselben Batterie angeschlossen sind, ein stabiler Ausgang gewährleistet.

### Überhitzungsschutz

Lässt sich in einer heißen Umgebung wie in einem Maschinenraum verwenden.



Orion IP67 24/12-5  
mit 1,8 m langen Kabeln

Orion IP67	24/12-5	24/12-10	24/12-20
Eingangsspannungsbereich	15-40VDC		
Abschalten wg. Unterspannung	13V		
Neustart nach Unterspannung	14V		
Keine Verbraucher Strom bei 24V	1mA	20mA	50mA
DC-Ausgangsspannung	12V +/- 3%	12V +/- 3%	12V +/- 3%
Maximum unterbrechungsfreier Ausgangsstrom	5A	10A	20A
Wirkungsgrad	93%	93%	95%
Brummsp. & Rauschen	75 mV pp		
Betriebstemperaturbereich (Minderung der Leistung 3 % pro °C über 40°C)	-20 bis +70°C (voller Nennausgang bis zu 40°C)		
Überlastungsschutz	Hiccup-Modus, startet neu, nachdem der Fehler behoben wurde.		
Kurzschlussfest	Ja		
Schutz gegen Verpolung	Mit externer Sicherung oder Leistungsschutzschalter (nicht mitgeliefert)		
GEHÄUSE			
Material & Farbe	Aluminium (blau RAL 5012)		
Schutzklasse	IP67		
Gleichstrom-Anschluss	Zwei Eingangs- und zwei Ausgangskabel, Länge 1,8 m		
Kabeldurchmesser, Eingang	0,8 mm <sup>2</sup> (18 AWG)	1,5 mm <sup>2</sup> (15 AWG)	2,6 mm <sup>2</sup> (13 AWG)
Kabeldurchmesser, Ausgang	0,8 mm <sup>2</sup> (18 AWG)	1,5 mm <sup>2</sup> (15 AWG)	2,6 mm <sup>2</sup> (13 AWG)
Gewicht (kg)	50 g	300 g	300 g
Maße (H x B x T in mm)	25 x 43 x 20 mm	74 x 74 x 32 mm	74 x 74 x 32 mm
NORMEN			
Sicherheit	EN 60950		
Emissionen	EN 61000-6-3, EN 55014-1		
Immunität	EN 55014-2, EN 61000-6-1, EN 61000-6-2		
Automobil-Richtlinie	ECE R10-4		
Vibrationen	IEC 68-2-6: 10-150 Hz/1.0 G		

### DC-DC-Konverter zum Laden einer 12V oder 24V Batterie in Fahrzeugen mit einem intelligenten Wechselstromgenerator (Nutzbremsung, Euro 5 und Euro 6 Motoren)

Der DC-DC-Konverter Buck-Boost ist ein DC-DC-Konverter zum Laden einer 12V oder 24V Batterie in Fahrzeugen mit einem intelligenten Wechselstromgenerator. Der Konverter lädt die Zusatzbatterie mit einer voreingestellten Ladespannung, wobei hohe Spannungen (z. B. Mercedes: 15,4V) bzw. niedrige Spannungen eliminiert werden.

#### System zur Erkennung wenn "Motor läuft"

Eine Tiefentladung der Starterbatterie des Fahrzeuges wird durch ein eingebautes System verhindert, das erkennt, wenn der "Motor läuft".

Anstelle dieses Erkennungssystems kann der Konverter jedoch auch durch einen programmierbaren Eingang aktiviert werden (D+, CANbus oder (+)15 Anschluss).

#### Vollständig programmierbar

Der Konverter lässt sich anhand einer einfachen und nutzerfreundlichen PC-Anwendung vollständig programmieren.

(Es wird ein Kabel USB Typ A Stecker zu USB Typ B Stecker benötigt)

#### Ein Produkt für 12V, 24V und 12/24V Systeme

Der Konverter lässt sich so programmieren, dass er eine 12V oder eine 24V Zusatzbatterie entweder über einen 12V oder einen 24V Wechselstromgenerator bzw. eine Starterbatterie lädt.

#### Ladestrom und Eingangsstrombegrenzung

Der Ausgangsstrom wird durch folgende Faktoren bestimmt:

- Die Einstellung des maximalen Ladestroms.
- Die Einstellung des maximalen Eingangsstroms.
- Die Begrenzung der maximalen Betriebstemperatur des Konverters.

#### Statusanzeigen Eingang (LED)

Grün: Konverter ist an

Gelb: Eingangsspannung unterhalb des Schwellwertes, Konverter aus

Rot: Übertemperatur, Konverter aus

Blau, blinkt schnell: Motor läuft, Konverter schaltet sich nach eingestellter Verzögerung ein

Blau, blinkt langsam: Unterspannung am Eingang, Konverter aus

#### Statusanzeigen Ausgang (LED)

Grün: Konverter aus, Batteriespannung normal

Gelb: Konverter aus, Batteriespannung niedrig

Rot: Konverter aus, Batterie leer oder nicht angeschlossen

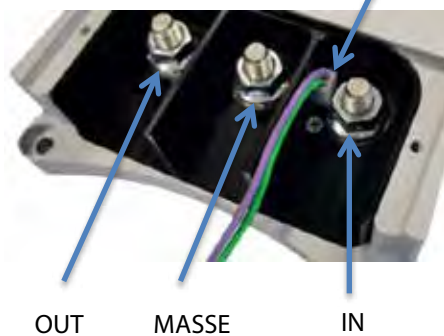
Lila: Konverter an



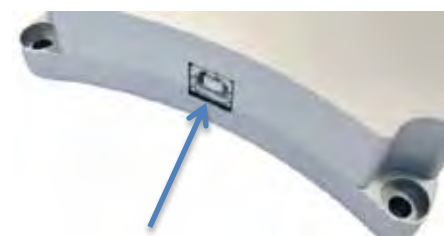
OUT LED Anzeige  
IN LED Anzeige



Pol 1



OUT MASSE IN



USB-Anschluss

DC-DC Konverter Buck-Boost	25A	50A
Eingangsspannungsbereich	7-35V	
Schwellwert Unterspannung	10V	
Ausgangsspannungsbereich	2-30V	
Maximaler Lade-Strom	12V: 25A 24V: 15A	12V: 50A 24V: 25A
Stromverbrauch		
Konverter aus, LEDs aus (Stromsparmodus)	7mA	
An/Aus Eingang (Pol 1, lila Draht)		
"An" Schwellwert Spannung	> 2V	
Maximale Eingangs-Spannung	60V	
Ausgang Pol 1 und Pol 2:		
Ausgangsspannung wenn aktiviert	$V_{pinout} = V_{in}$	
Maximaler Strom (pro Pol)	$I_{pinout} = 1A$	
ALLGEMEINES		
Betriebstemperaturbereich	-25 +80°C	
Umgebungstemperatur	Max. Strom: bis zu 40°C	
Gewicht	1kg	1,1kg
Maße	165 x 120 x 30mm	213 x 120 x 30mm

## Color Control GX



### Color Control GX

Das Color Control (CCGX) bietet eine intuitive Bedienung und Überwachung aller Victron Stromsysteme. Die Liste der Victron-Produkte, die sich daran anschließen lassen, ist schier endlos: Wechselrichter, Multis, Quattros, MPPT Solar-Ladegeräte, BMV, Lynx Ion + Shunt und noch weitere Geräte.

### VRM Online Portal

Abgesehen von der Überwachung und Bedienung von Geräten vor Ort direkt am CCGX, werden die abgelesenen Werte auch an unsere kostenlosen Website zur Fernüberwachung weitergeleitet: das VRM Online Portal. Um sich einen ersten Eindruck zu verschaffen, probieren Sie die Demoversion aus auf <https://vrn.victronenergy.com>. Siehe auch die Screenshots weiter unten.

### Remote Console auf dem VRM

Das CCGX kann aus der Ferne per Internet überwacht, gesteuert und konfiguriert werden. Es ist, als ob man direkt vor dem Gerät stehen würde. Es lässt sich auch vollständig aus der Ferne bedienen. Dieselbe Funktionalität ist auch auf dem lokalen Netzwerk verfügbar, dem Remote Console auf dem LAN.

### Automatischer Aggregat-Start/Stopp

Ein äußerst flexibles Start/Stopp-System. Verwendung von Lade-, Spannungs-, Last- und noch weiteren Parametern. Es können bestimmte Einstellungen für Ruhezeiten und optional ein monatlicher Testlauf eingestellt werden.

### Das Herz des ESS – Energy Storage System

Das CCGX ist der Energiemanager in einem ESS. Weitere Informationen im ESS-Handbuch: <https://www.victronenergy.com/live/ess:design-installation-manual>

### Datenaufzeichnung

Ist das System an das Internet angeschlossen, werden alle Daten an das VRM-Portal gesendet. Steht keine Internetverbindung zur Verfügung speichert das CCGX die Daten bis zu 48 Stunden lang intern. Durch das Einsetzen einer Micro-SD-Karte oder eines USB-Sticks lassen sich noch mehr Daten speichern. Diese Dateien können auf das VRM-Portal hochgeladen oder offline mit der VictronConnect App zur Analyse konvertiert werden.

### Unterstützte Produkte

- Multis und Quattros, einschließlich der Spalt-Phasen- und Drei-Phasen-Systeme. Überwachung und Steuerung (ein/aus und Strombegrenzer). Eine Änderung der Konfiguration ist möglich (nur aus der Ferne per Internet, nicht ohne Internetverbindung).
- BlueSolar MPPT Solar Ladegeräte mit einem VE.Direct Port.
- BlueSolar MPPT 150/70 und das MPPT 150/85 mit VE.Can Port. Wenn mehrere BlueSolar MPPTs mit VE.Can in Parallelschaltung verwendet werden, werden sämtliche Informationen in einer kombiniert. Bitte beachten Sie auch unseren Blogpost über [Synchronisieren mehrerer MPPT 150/70 Solar-Ladegeräte](#).
- Geräte der BMV-700 Familie können direkt an die VE.Direct Ports am CCGX angeschlossen werden. Verwenden Sie hierfür das VE.Direct-Kabel.
- Geräte der BMV-600 Familie können an die VE.Direct Ports am CCGX angeschlossen werden. Es wird ein zusätzliches Kable benötigt.
- Lynx Ion + Shunt
- Lynx Shunt VE.Can
- Skylla-i Batterie-Ladegeräte
- NMEA2000 Tanksensoren
- Es lässt sich ein USB GPS an den USB-Port anschließen. Auf dem Display werden dann Standort und Geschwindigkeit angezeigt. Die Daten werden dann zu Tracking-Zwecken an das VRM-Portal gesendet. Auf der Karte auf dem VRM wird dann die aktuellste Position angezeigt.
- Fronius PV-Wechselrichter.

Wenn mehr als zwei VE.Direct Produkte angeschlossen werden müssen, kann ein USB-Anschluss verwendet werden.

### Internetverbindung

Das CCGX kann mit einem Ethernet Kabel und über Wi-Fi mit dem Internet verbunden werden. Um es über Wi-Fi anzuschließen wird ein Wi-Fi-USB Zubehör benötigt.

Das CCGX hat kein internes Mobilfunkmodem: Es gibt keinen Steckplatz für eine Sim-Karte.

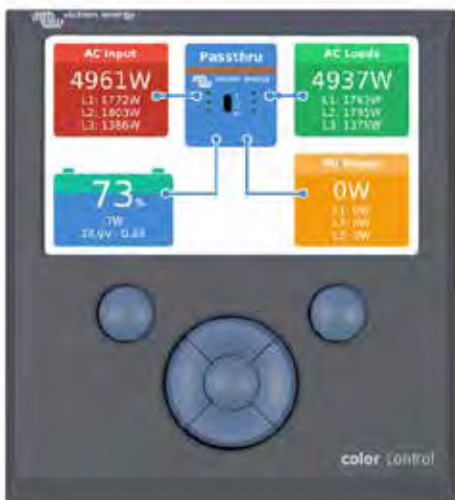
Verwenden Sie stattdessen einen handelsüblichen GPRS oder 3 G Router.

Bitte beachten Sie den [Blog Post über 3G Router](#).

### Weitere Highlights

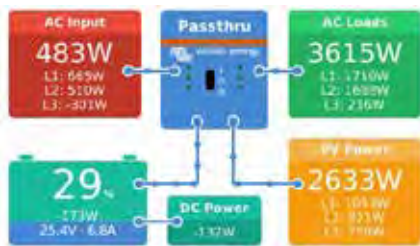
- Das CCGX kann sich automatisch selbst über das Internet aktualisieren, wenn eine neue Software-Version verfügbar ist.
- Verschiedene Sprachen: Englisch, Tschechisch, Deutsch, Spanisch, Französisch, Italienisch, Niederländisch, Russisch, Schwedisch, Türkisch, Chinesisch, Arabisch.
- Verwenden Sie das CCGX als ein Modbus-TCP Gateway zu allen angeschlossenen Victron-Produkten. Bitte beachten Sie die [Modbus-TCP FAQ](#) für weitere Informationen.
- Betrieben von dem Venus OS- eingebettetes Linux.

<https://github.com/victronenergy/venus/wiki/sales-pitch>



Color Control GX			
Spannungsbereich Stromversorgung	9 – 70V DC		
<b>Stromentnahme</b>	12V DC	24V DC	48V DC
Bildschirm ausgeschaltet	140mA	80mA	40mA
Display auf minimaler Intensität	160mA	90mA	45mA
Display auf maximaler Intensität	245mA	125mA	65mA
Potentialfreier Anschluss	3A / 30V DC / 250V AC (Normal Offen)		
Schnittstellen			
VE.Direct	2 separate VE.Direct Ports – isoliert		
VE.Can	2 parallel geschaltete RJ45 Buchsen – isoliert		
VE.Bus	2 parallel geschaltete RJ45 Buchsen – isoliert		
USB	2 USB Host Ports – nicht isoliert		
Ethernet	10/100/1000MB RJ45 Buchsen – isoliert außer Kabelschirm		
Verbindung mit Drittgeräten			
Modbus-TCP	Verwenden Sie das Modbus-TCP zur Überwachung und Steuerung aller Produkte, die mit dem Color Control GX verbunden sind.		
JSON	Verwenden Sie das VRM JSON API, um Daten vom <a href="#">VRM Portal</a> abzurufen		
Sonstiges			
Äußere Maße (HxBxT)	130 x 120 x 28mm		
Betriebstemperaturbereich	-20 bis +50°C		
Normen			
Sicherheit	EN 60950-1:2005+A1:2009+A2:2013		
EMC	EN 61000-6-3, EN 55014-1, EN 61000-6-2, EN 61000-6-1, EN 55014-2		
Automobilbranche	E4-10R-053535		

### Übersicht - Multi mit PV-Wechselrichter an Ausgang



### Mobil & Boot-Übersicht



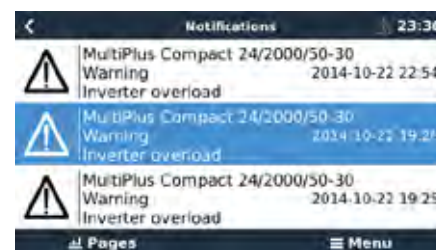
### Steuerseite Aggregat



### Hauptmenü



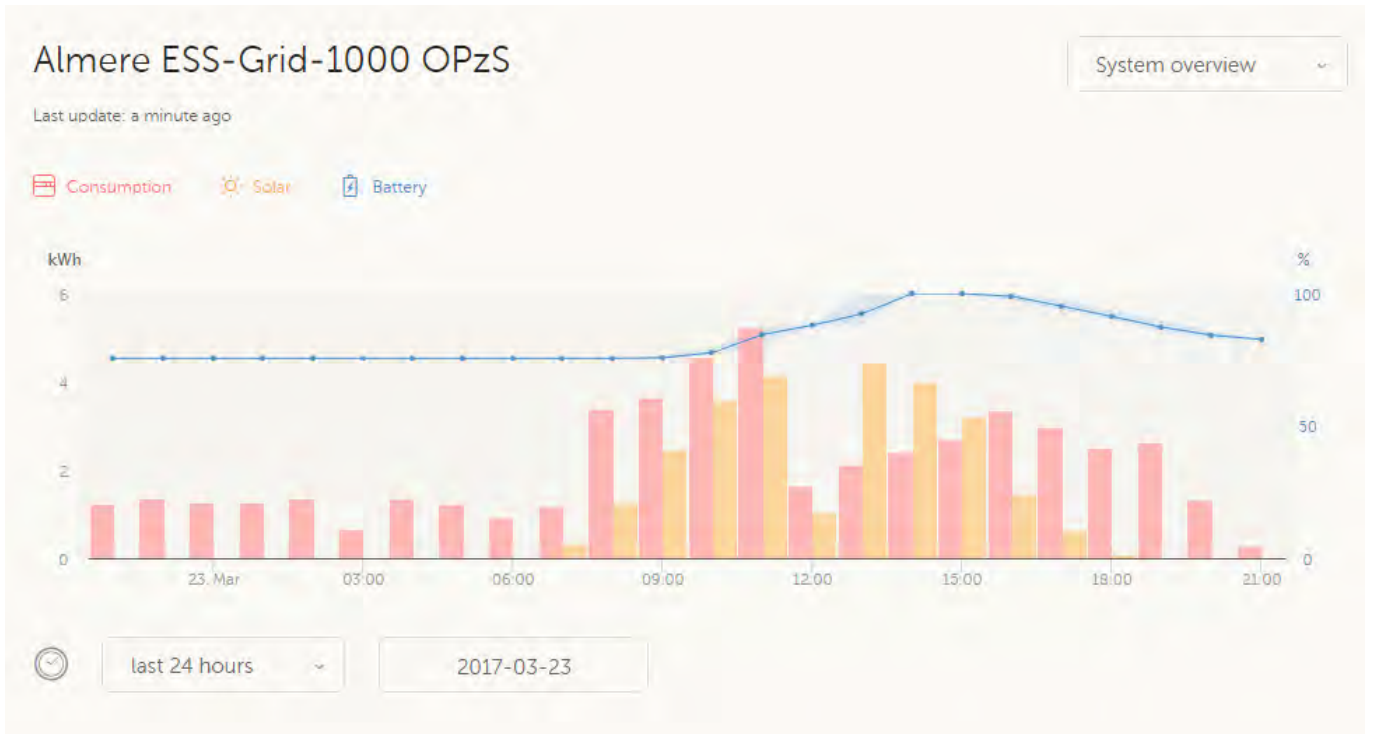
### Alarbenachrichtigungen



### Übersicht über die Kacheln



VRM Portal - Dashboard



VRM Portal – Remote Console

### Almere ESS-Grid-1000 OPzS

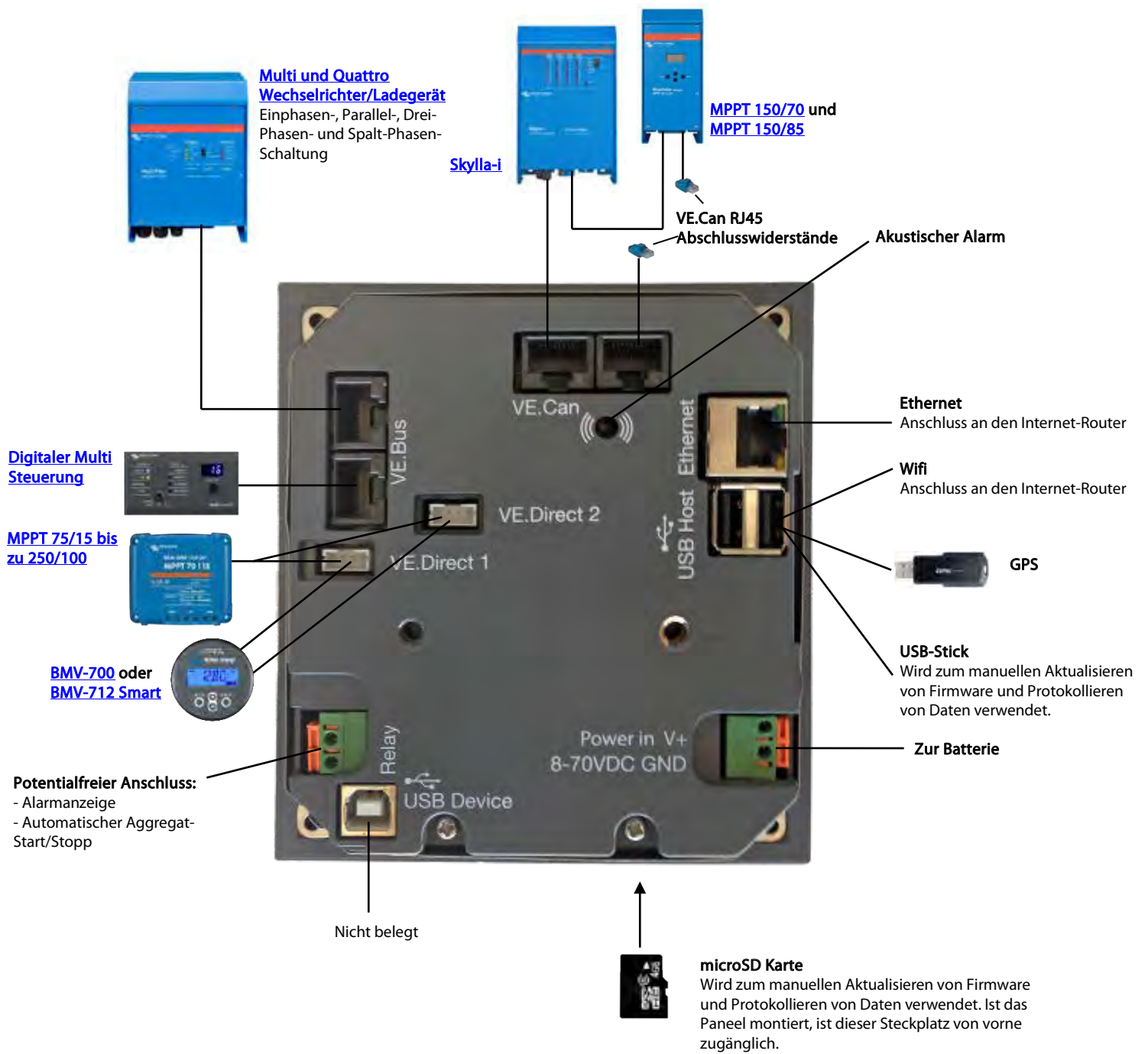
Device List		21:18
Fronius Symo 8.2-3-M	0W	>
Grid meter	216W	>
MultiPlus 48/5000/70-50	Bulk	>
PV Inverter on input 1	0W	>
Notifications		>
Settings		>

Pages Menu

ESC
ESC

Almere ESS-Grid-1000  
OPzS  
Remote Console

Realtime data




**Venus GX**

**Venus GX mit Steckern**

**Venus GX Vorderansicht**

### Venus GX

Das Venus GX bietet eine intuitive Bedienung und Überwachung aller Victron Stromsysteme. Die Liste der Victron-Produkte, die sich daran anschließen lassen, ist schier endlos: Wechselrichter, Multis, Quattros, MPPT Solar-Ladegeräte, BMV, Lynx Ion + Shunt und noch weitere Geräte.

### VRM Online-Portal

Alle Messwerte werden an unsere kostenlose Website zur Fernüberwachung weitergeleitet: das VRM Online-Portal Um sich einen ersten Eindruck zu verschaffen, probieren Sie die Demoversion aus auf <https://vrm.victronenergy.com>. Siehe auch die Screenshots weiter unten.

### Remote Console auf dem VRM

Der Set-up und die Überwachung erfolgen über die Remote Console. Entweder über das VRM, über den eingebauten WiFi Zugangspunkt oder über das lokale LAN/WiFi Netzwerk.

### Automatischer Aggregat-Start/Stop

Ein äußerst flexibles Start/Stop-System. Verwendung von Lade-, Spannungs-, Last- und noch weiteren Parametern. Es können bestimmte Einstellungen für Ruhezeiten und optional ein monatlicher Testlauf eingestellt werden.

### Das Herz des ESS – Energy Storage System

Das Venus GX ist der Energiemanager in einem ESS. Weitere Informationen im ESS-Handbuch: <https://www.victronenergy.com/live/ess:design-installation-manual>

### Datenaufzeichnung

Ist das System an das Internet angeschlossen, werden alle Daten an das VRM-Portal gesendet. Steht keine Internetverbindung zur Verfügung speichert das Venus GX die Daten bis zu 48 Stunden lang intern. Durch das Einsetzen einer Micro-SD-Karte oder eines USB-Sticks lassen sich noch mehr Daten speichern. Diese Dateien können auf das VRM-Portal hochgeladen oder offline mit der VictronConnect App zur Analyse konvertiert werden.

### Unterstützte Produkte

- Multis und Quattros, einschließlich der Spalt-Phasen- und Drei-Phasen-Systeme. Überwachung und Steuerung (ein/aus und Strombegrenzer). Eine Änderung der Konfiguration ist möglich (nur aus der Ferne per Internet, nicht ohne Internetverbindung).
- EasySolar 1600VA
- BlueSolar MPPT Solar Ladegeräte mit einem VE.Direct Port.
- BlueSolar MPPT 150/70 und das MPPT 150/85 mit VE.Can Port. Wenn mehrere BlueSolar MPPTs mit VE.Can in Parallelschaltung verwendet werden, werden sämtliche Informationen in einer kombiniert. Bitte beachten Sie auch unseren Blogpost über [Synchronisieren mehrerer MPPT 150/70 Solar-Ladegeräte](#).
- Geräte der BMV-700 Familie können direkt an die VE.Direct Ports am Venus GX angeschlossen werden. Verwenden Sie hierfür das VE.Direct-Kabel.
- Geräte der BMV-600 Familie können an die VE.Direct Ports am Venus GX angeschlossen werden. Es wird ein zusätzliches Kable benötigt.
- Lynx Ion + Shunt
- Lynx Ion BMS
- Lynx Shunt VE.Can
- Skylla-i Batterie-Ladegeräte
- NMEA2000 Tanksensoren
- Es lässt sich ein USB GPS an den USB-Port anschließen. Die Daten werden zur Rückverfolgbarkeit an das VRM-Portal gesendet. Auf der Karte auf dem VRM wird dann die aktuellste Position angezeigt.
- Fronius PV-Wechselrichter

Wenn mehr als zwei VE.Direkt Produkte angeschlossen werden müssen, kann ein USB-Anschluss verwendet werden.

### Internetverbindung

Das Venus GX kann mit einem Ethernetkabel und über Wi-Fi mit dem Internet verbunden werden. Das Venus GX hat kein internes Mobilfunkmodem: Es gibt keinen Steckplatz für eine Sim-Karte. Verwenden Sie stattdessen einen handelsüblichen GPRS oder 3 G Router. Bitte beachten Sie den [Blog Post über 3G Router](#).

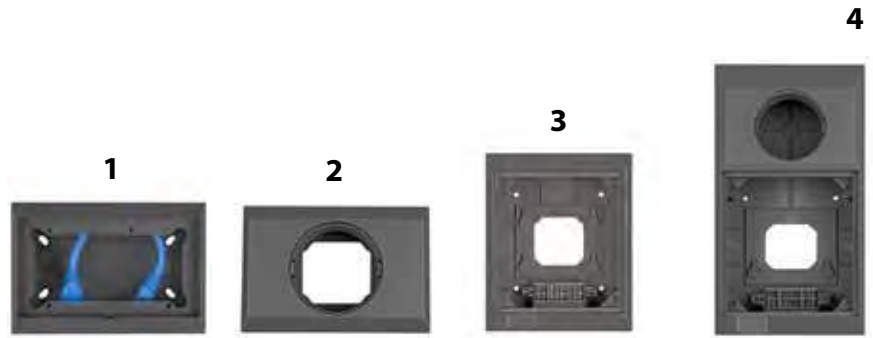
### Eingänge Tankfüllstandsanzeige

Die Eingänge für die Tankfüllstandsanzeige sind resistiv: Verbinden Sie diese mit einem resistiven Tank-Sender. Solche Tank-Sender werden von Victron nicht angeboten. Die Ports der Tankfüllstandsanzeige können jeweils so konfiguriert werden, dass sie mit europäischen Tank-Sendern (0 - 180 Ohm), oder mit US-Tank-Sendern (240 - 30 Ohm) arbeiten können.

### Weitere Highlights

- Das Venus GX kann sich automatisch selbst über das Internet aktualisieren, wenn eine neue Software-Version verfügbar ist.
- Mehrere Sprachen: Englisch, Tschechisch, Deutsch, Spanisch, Französisch, Italienisch, Niederländisch, Russisch, Schwedisch, Türkisch, Chinesisch, Arabisch.
- Verwenden Sie das Venus GX als ein Modbus-TCP Gateway zu allen angeschlossenen Victron-Produkten. Bitte beachten Sie die [Modbus-TCP FAQ](#) für weitere Informationen.
- Betrieben von dem Venus OS- eingebettetes Linux <https://github.com/victronenergy/venus/wiki/sales-pitch>

Venus GX			
Spannungsbereich Stromversorgung	8 – 70 V Gleichstrom		
<b>Stromentnahme</b>	210 mA @ 12V	110 mA @ 24V	60 mA @ 48V
Schnittstellen			
VE.Direct	2 separate VE.Direct Ports – isoliert		
VE.Can	2 parallel geschaltete RJ45 Buchsen – isoliert		
CAN	2. CAN Interface – nicht isoliert		
VE.Bus	2 parallel geschaltete RJ45 Buchsen – isoliert		
USB	2 USB Host Ports – nicht isoliert		
Ethernet	10/100/1000MB RJ45 Buchsen – isoliert außer Kabelschirm		
WiFi Zugangspunkt	zum Anschluss an die Remote Console		
WiFi Client	Anschluss des Venus GX an ein vorhandenes WiFi-Netzwerk		
IO			
Potentialfreier Anschluss	NO/COM/NC – 6 A 250 VAC/30 VDC		
Eingänge Tankfüllstandsanzeige	3 x Konfigurierbar für Europäische (0 - 180 Ohm) oder US- (240 - 30 Ohm) Standards.		
Eingänge Temperaturanzeige	2 x benötigt ASS000001000.		
Verbindung mit Drittgeräten			
Modbus-TCP	Verwenden Sie das Modbus-TCP zur Überwachung und Steuerung aller Produkte, die mit dem Venus GX verbunden sind.		
JSON	Verwenden Sie das VRM JSON API, um Daten vom <a href="#">VRM Portal</a> abzurufen.		
Sonstiges			
Äußere Maße (HxBxT)	45 x 143 x 96		
Betriebstemperaturbereich	-20 bis +50°C		
Normen			
Sicherheit	EN 60950-1:2005+A1:2009+A2:2013		
EMC	EN 61000-6-3, EN 55014-1, EN 61000-6-2, EN 61000-6-1, EN 55014-2		
Automobilbranche	in Bearbeitung		



		Rectangular panels	Round panels	Rectangular panels	Round panels and Rectangular panels
Dimensions (h x w x d in mm)		88 x 130 x 40	88 x 130 x 47	163 x 135 x 72	244 x 135 x 75
Article code	Product	Suitable for:			
BPA000100000R	Battery Alarm GX	√			
REC000200000R	Skylla-i Control GX	√			
DMC000200000R	Digital Multi Control 200/200A GX	√			
BAM010700000	Battery Monitor BMV-700		√		√
BAM010702000	Battery Monitor BMV-702		√		√
SCC900500000	MPPT Control		√		√
BPP000300100R	Color Control GX			√	√
BPP000200100R	VE.Net Blue Power Panel GX			√	√



**1**  
Enclosure for 65 x 120 mm GX panels



**3**  
Enclosure for Color Control GX  
(also accepts a VE.Net Blue Power Panel GX)



**2**  
Enclosure for BMV battery monitor  
or MPPT Control



**4**  
Enclosure for Color Control GX and a  
BMV or MPPT control  
(also accepts a VE.Net Blue Power Panel GX)

Der BatteryProtect trennt die Batterie von den weniger wichtigen Verbrauchern, bevor sie vollständig entladen ist (wodurch sie beschädigt würde) bzw. bevor sie nicht mehr über ausreichend Energie zum Starten des Motors verfügt.

#### 12/24 V automatische Erkennung des Spannungsbereichs

Der BatteryProtect erkennt die Systemspannung automatisch.

#### Einfach Programmierung

Der BatteryProtect lässt sich so einstellen, dass sie sich bei mehreren verschiedenen Spannungen ein- bzw. ausschaltet. Die Siebensegmentanzeige gibt dann an, welche Einstellung gewählt wurde.

#### Eine besondere Einstellung für Lithium-Ionen-Batterien

In diesem Modus lässt sich der BatteryProtect durch das VE.Bus BMS steuern.

*Hinweis: Die BatteryProtect kann auch als Ladungsbrecher zwischen einem Batterieladegerät und einem Li-Ionen-Akku verwendet werden. Siehe Anschlussplan im Handbuch.*

#### Extrem niedriger Stromverbrauch

Das ist wichtig im Falle von Lithium-Ionen-Batterien, insbesondere nach dem Abschalten aufgrund eines niedrigen Spannungsniveaus.

Bitte beachten Sie hierzu auch unser Datenblatt über Lithium-Ionen-Batterien und das Handbuch des VE.Bus BMS für weitere Informationen.

#### Überspannungsschutz

Damit empfindliche Verbraucher nicht durch eine Überspannung beschädigt werden, wird die Last immer dann abgeschaltet, wenn die Gleichspannung den Wert von 16 V bzw. 32 V überschreitet.

#### Explosionsschutz

Keine Relais sondern MOSFET-Schalter und daher keine Funkenbildung.

#### Ausgang für verzögerten Alarm

Der Alarm-Ausgang wird dann aktiviert, wenn die Batteriespannung mehr als 12 Sekunden lang unter den voreingestellten Wert zum Abschalten fällt. Das Einschalten des Motors aktiviert daher den Alarm nicht. Der Alarm-Ausgang ist ein kurzschlussgeschützter offener Kollektor-Ausgang, der mit der negativen (Minus-) Schiene verbunden ist. Max. Strom 50 mA. Der Alarm-Ausgang wird normalerweise dazu verwendet, um ein akustisches Signal, eine LED oder ein Relais zu aktivieren.

#### Lastabschaltungs- und Wiederanschlussverzögerung

Die Last wird 90 Sekunden nach Aktivierung des Alarms abgeschaltet. Steigt die Batteriespannung innerhalb dieses Zeitraums (nachdem zum Beispiel der Motor gestartet wurde) erneut bis auf den Schwellwert zum Anschließen an, wird die Last nicht abgeschaltet.

Die Last wird 30 Sekunden nachdem die Batteriespannung den vorgegebenen Spannungswert zum Wiederanschließen überschritten hat, wieder angeschlossen.



BatteryProtect BP-65



BatteryProtect BP-100



BatteryProtect BP-220



Stecker mit vormontiertem DC-Minus-Kabel (mitgeliefert)

BatteryProtect	BP-65	BP-100	BP-220
Maximum unterbrechungsfreier Laststrom	65A	100A	220A
Spitzenstrom (während 30 Sekunden)	250A	600A	600A
Betriebsbereich Spannung	6 – 35V		
Stromverbrauch	Wenn an: 1,5mA    Wenn aus oder nach Abschalten bei niedriger Spannung : 0,6mA		
Verzögerung Alarmausgang	12 Sekunden		
Maximale Last am Alarmausgang	50 mA (kurzschlussfest)		
Verzögerung Last abschalten	90 Sekunden (sofort, wenn durch das VE.Bus BMS ausgelöst)		
Wiederanschlussverzögerung	30 Sekunden		
Standardschwellwerte	Ausschalten: 10,5V oder 21V    Einschalten: 12V oder 24V		
Betriebstemperaturbereich	Volle Last: -40°C bis +40°C (bis zu 60% des Nominalwertes der Last bei 50°C)		
Verbindung	M6	M8	M8
Gewicht	0,2 kg    0,5 Pfund	0,5 kg    0,6 Pfund	0,8 kg    1,8 Pfund
Abmessungen (HxBxT)	40 x 48 x 106 mm 1,6 x 1,9 x 4,2 Zoll	59 x 42 x 115 mm 2,4 x 1,7 x 4,6 Zoll	62 x 123 x 120 mm 2,5 x 4,9 x 4,8 Zoll



## Cyrix-ct 12/24 V 120 A und 230 A



Cyrix-ct 12/24-120



LED-Status-Anzeiger

Cyrix-ct 12/24-230



Steuerkabel für  
Cyrix-ct 12/24-230  
Länge: 1 m

### Intelligente Batterieüberwachung, um ein unerwünschtes Schalten zu vermeiden

Einige Batteriekoppler (auch spannungsgesteuertes Relais oder Split Charge- Relais genannt) koppeln eine Batterie ab, wenn eine kurze aber hochamperige Last auftritt. Manchmal koppelt ein Batteriekoppler eine große aber entladene Batteriebank auch nicht an, weil die DC-Spannung sofort unter den Schwellwert zum Abkoppeln abfällt, nachdem die Batterien angeschlossen wurden.

Die Software des Cyrix-ct 12/24 übernimmt mehr Funktionen, als einfach nur das Verbinden und Trennen basierend auf der Batteriespannung und mit einer festgelegten Zeitverzögerung. Der Cyrix-ct 12/24 beobachtet die allgemeine Tendenz (Spannung steigt an bzw. nimmt ab) und kehrt eine vorherige Maßnahme nur dann um, wenn eine Tendenz sich während eines bestimmten Zeitraums umgekehrt hat. Die Zeitverzögerung richtet sich danach, inwieweit die Spannung von der Tendenz abweicht.

(Für Batterie-Koppler mit multiplen Einschalt-/Trenn-Profilen beachten Sie bitte den Cyrix-i 400.)

### Lange Bolzen, damit mehr als nur ein Stromkabel angeschlossen werden kann.

Cyrix 12/24-120: 13 mm (M6)

Cyrix 12/24-230: 16 mm (M8)

### Schutz vor Überhitzung (z. B. aufgrund einer lang anhaltenden Überlastung)

Der Cyrix trennt sich bei einer zu hohen Kontakttemperatur ab und verbindet sich erneut, nachdem die Temperatur gesunken ist.

### LED-Status-Anzeiger (nur Cyrix 12/24 230)

LED an: gekoppelt

LED leuchtet 10 s lang auf: entkoppelt

LED leuchtet 2 s lang auf: wird verbunden

LED blinkt im 2 s Takt: wird getrennt

LED blinkt im 0,25 s Takt: Alarm (Überhitzung; Spannung > 16 V; beide Batterien < 10 V; eine Batterie < 2 V)

(bei 24 V mit dem Faktor 2 multiplizieren)

### 12/24 V automatische Erkennung des Spannungsbereichs

Der Cyrix-ct 12/24 erkennt automatisch die Systemspannung.

### Kein Spannungsverlust

Cyrix Batteriekoppler sind hervorragend geeignet, um Trenndioden zu ersetzen. Ihr Hauptmerkmal besteht darin, dass es praktisch zu keinerlei Spannungsverlust kommt, so dass die Ausgangsspannung der Wechselstromgeneratoren bzw. der Batterieladegeräte nicht erhöht werden muss.

### Die Starter-Batterie erhält den Vorrang

In einem typischen Aufbau ist der Wechselstromgenerator direkt mit der Starterbatterie verbunden. Die Zusatzbatterie und möglicherweise auch ein Bugstrahlruder und andere Batterien sind jeweils über Cyrix-Batterie-Koppler mit der Starterbatterie verbunden. Wenn ein Cyrix erkennt, dass die Starterbatterie die Anschlussspannung erreicht hat, schließt es sich, um das parallele Laden der anderen Batterien zu ermöglichen.

### Spannungserfassung in beide Richtungen und Stromversorgung von beiden Batterien

Der Cyrix misst die Spannung der beiden angeschlossenen Batterien. Er schaltet sich daher auch ein, wenn zum Beispiel die zusätzliche Batterie durch ein Batterie-Ladegerät aufgeladen wird.

Der Cyrix-ct 12/24 verfügt über eine duale Stromversorgung. Er schließt sich deswegen auch, wenn die Spannung an einer der Batterien zu niedrig ist, um den Cyrix zu betreiben.

Um einen unbeabsichtigten Betrieb während der Installation zu vermeiden oder, wenn eine der Batterien getrennt wurde, schließt der Cyrix-ct 12/24 nicht, wenn die Spannung an einer der beiden Batterieanschlüsse unter 2 V (12 V Batterie) bzw. 4 V (24 V Batterie liegt).

### Parallelschluss für den Notfall (Start Assist)

Der Cyrix lässt sich auch über einen Drucktaster einschalten (Cyrix bleibt 30 Sekunden lang in Betrieb) oder über einen Schalter, um die Batterien per Hand parallel anzuschließen.

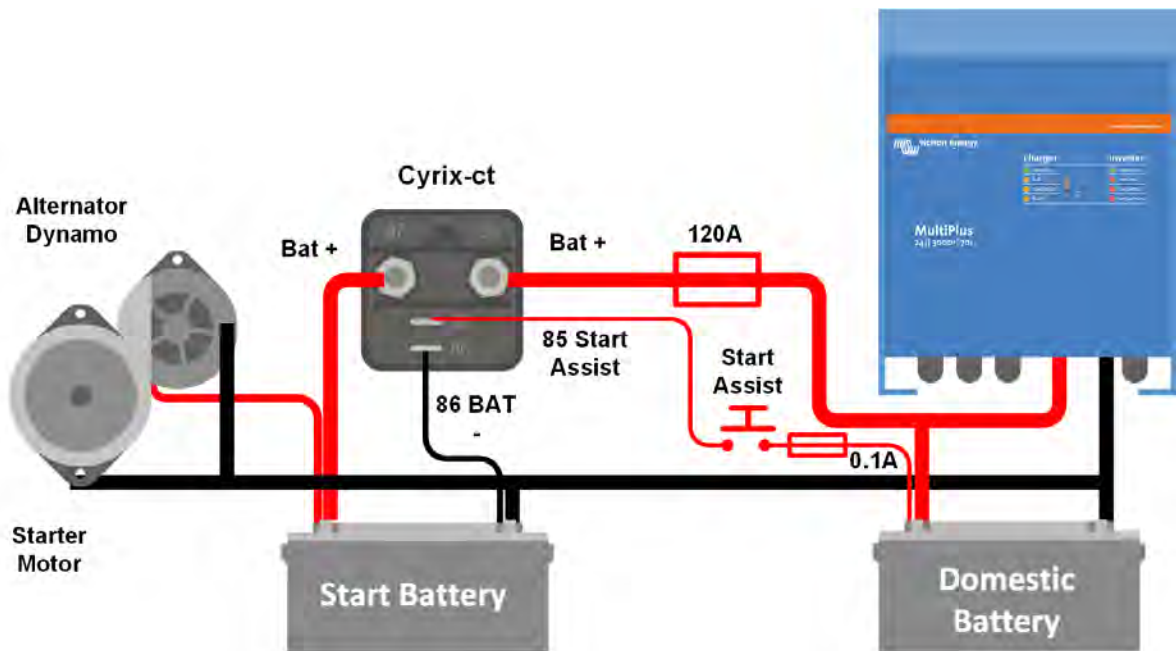
Dies ist insbesondere bei einem Notfall nützlich, wenn die Starter-Batterie entladen oder beschädigt ist.

Cyrix Batteriekoppler	Cyrix-ct 12/24-120	Cyrix-ct 12/24-230
LED-Status-Anzeiger	Nein	Ja
Dauerstrom	120 A	230 A
Nennwert Startstrom (5 Sekunden)	180 A	500 A
Spannung anschließen	Von 13 V bis 13,8 V und 26 bis 27,6 V mit intelligenter Trenderkennung	
Spannung unterbrechen	Von 11 V bis 12,8 V und 22 bis 25,7 V mit intelligenter Trenderkennung	
Stromaufnahme wenn offen	< 4 mA	
Stromaufnahme wenn geschlossen	12 V : 220 mA    24 V : 120 mA	12 V : 320 mA    24 V : 180 mA
Start Assist	Ja (Cyrix bleibt 30 Sekunden lang in Betrieb)	
Steuerkabel mitgeliefert (Länge: 1 m)	Nein	Ja
Schutzklasse	IP54	
Gewicht kg (lbs)	0,11 (0.24)	0,27 (0.6)
Maße H x B x T in mm (H x B x T in Zoll)	46 x 46 x 80 (1,8 x 1,8 x 3,2)	65 x 100 x 50 (2,6 x 4,0 x 2,0)

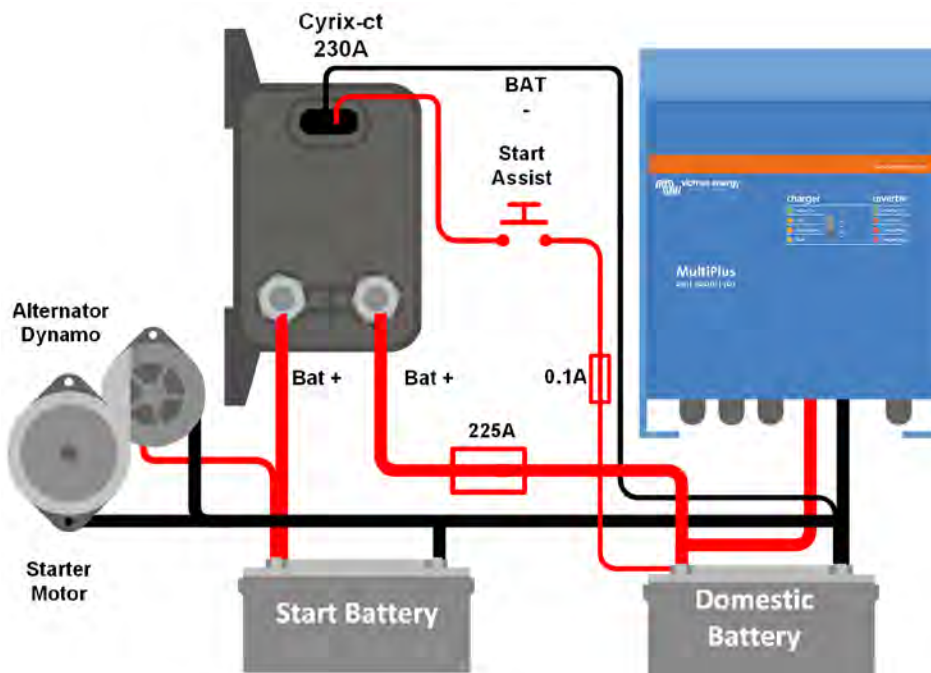
Anschließen (V)	Verzögerung
$V < 13\text{ V}$	Bleibt offen
$13,0\text{ V} < V < 13,2\text{ V}$	10 min
$13,2\text{ V} < V < 13,4\text{ V}$	5 min
$13,4\text{ V} < V < 13,6\text{ V}$	1 min
$13,6\text{ V} < V < 13,8\text{ V}$	4 s

Abtrennen (V)	Verzögerung
$V < 11\text{ V}$	0 s
$11,0\text{ V} < V < 12,0\text{ V}$	1 s
$12,0\text{ V} < V < 12,2\text{ V}$	10 s
$12,2\text{ V} < V < 12,4\text{ V}$	30 s
$12,4\text{ V} < V < 12,8\text{ V}$	3 min
$> 12,8\text{ V}$	bleibt geschlossen
$> 16\text{ V}$	Überspannung - unterbrechen

**Ungefähre Verzögerung für Anschluss und Trennung**  
 (bei einem 24 V-System mit dem Faktor 2 multiplizieren)



Cyrix-ct 12/24-120: Anschlussdiagramm



Cyrix-ct 12/24-230: Anschlussdiagramm



Cyrix-i 24/48V 400A

**Neu: zukunftsweisende Batterieüberwachung verhindert ungewollte Schaltvorgänge**

Bei einigen Batterie-Steuerungsrelais werden bei kurzzeitig hohen Strömen Trennvorgänge ausgelöst. Es kann auch vorkommen, dass eine große aber leere Batteriegruppe nicht verbunden werden kann, weil durch den Spannungsabfall beim Zuschalten der Schwellenwert für Abschalten unterschritten wird. Die im Cyrix-i hinterlegte Software bezieht sich nicht nur auf Spannungswerte und feste Zeitintervalle. Vielmehr berücksichtigt Cyrix-i den Trend (Spannung/Zeit – Verläufe) und greift nur dann ein, wenn der Trend sich über ein bestimmtes Zeitintervall verändert. Die Zeitverzögerung ist proportional zur Spannungsabweichung vom Trendverlauf. Zusätzlich können vier verschiedene Schalt/Zeitverläufe eingestellt werden (siehe Rückseite)

**Automatische Bereichswahl bei 12/24 V und 24/48 V**

Cyrix-i erkennt automatisch die anliegende Systemspannung.

**Kein Spannungsverlust**

Die Cyrix-i Batterie Steuerung ist die Alternative zu Trenndioden. Da es praktisch keinen Spannungsverlust gibt entfällt die sonst zum Verlustausgleich übliche Erhöhung der Ladespannung an der Lichtmaschine oder am Ladegerät.

**Vorrangschaltung für die Starter Batterie**

Typischerweise ist die Lichtmaschine direkt mit der Starterbatterie verbunden. Die Bordnetzbatteie, eventuell die Bugstrahlbatteie und andere werden über Cyrix-i Geräte verbunden. Erst wenn die Starterbatteie die entsprechende Spannung erreicht hat, schaltet Cyrix-i die anderen Batterien zur Parallelladung hinzu.

**Bidirektionale Spannungsmessung und Leistungsversorgung**

Cyrix-i misst die Spannungswerte der angeschlossenen Batteriegruppen. Es reagiert also typischerweise auch dann, wenn die Bordnetzbatteie durch ein Ladegerät geladen wird.

Das Cyrix-i hat eine zweifache Stromversorgung. Es arbeitet also auch dann, wenn eine der angeschlossenen Batterien Unterspannung für den Cyrix-i Betrieb hat.

Zur Vermeidung ungewollter Schaltvorgänge während der Installation oder nach Lösung des Batterieanschlusses wird Cyrix-i nicht schalten, wenn der Spannungswert von einer der beiden Batterieanschlüsse auf weniger als 2 V (12 V Batterie), 4 V (24 V Batterie) oder 8V (48 V Batterie) fällt.

**Parallelanschluss im Notfall**

Das Cyrix-i kann auch über einen Druckschalter eingeschaltet werden (Cyrix-i bleibt dann für 30 Sek. eingeschaltet). Außerdem gibt es einen Schalter zur manuellen Parallelschaltung der Batterien. Dies ist besonders dann hilfreich, wenn in einem Notfall die Starterbatteie leer oder beschädigt sein sollte.

Modell	Cyrix-i 12/24-400 Cyrix-i 24/48-400
Dauerstrom	400 A
Spitzenstrom	2000 A für 1 Sek.
Eingangsspannung 12/24 V Modell	8-36 VDC
Eingangsspannung 24/48 V Modell	16-72 VDC
Schaltprofile	Siehe Tabelle
Abschaltpkt. Überspannung	16 V / 32 / 64 V
Stromverbrauch (eingeschaltet)	4 mA
Not Start	Ja, 30s
Mikroschalter für Fernüberwachung	Ja
Betriebsanzeige	Zweifarb-LED
Gewicht kg (lbs)	0,9 (2.0)
Abmessungen: h x w x d in mm (h x w x d in Zoll)	78 x 102 x 110 (3.1 x 4.0 x 4.4)

Profil 0			
Verbinden (V)*		Trennen (V)*	
Unter 13 V	Bleibt getrennt	Über 12,8 V	Bleibt verbunden
	Verbindet nach		Trennt nach
13 V	10 min	12,8 V	10 min
13,2 V	5 min	12,4 V	5 min
13,4 V	3 min	12,2 V	1 min
13,6 V	1 min	12 V	4 sec
13,8 V	4 sec	Unter 11 V	Sofort

Profil 1			
Verbinden (V)*		Trennen (V)*	
Unter 13,25 V	Bleibt getrennt	Über 12,75 V	Bleibt verbunden
Über 13,25 V	Verbindet nach 30 sec	Von 10,5 V bis 12,75 V	Trennt nach 2 min
		Unter 10,5 V	Sofort

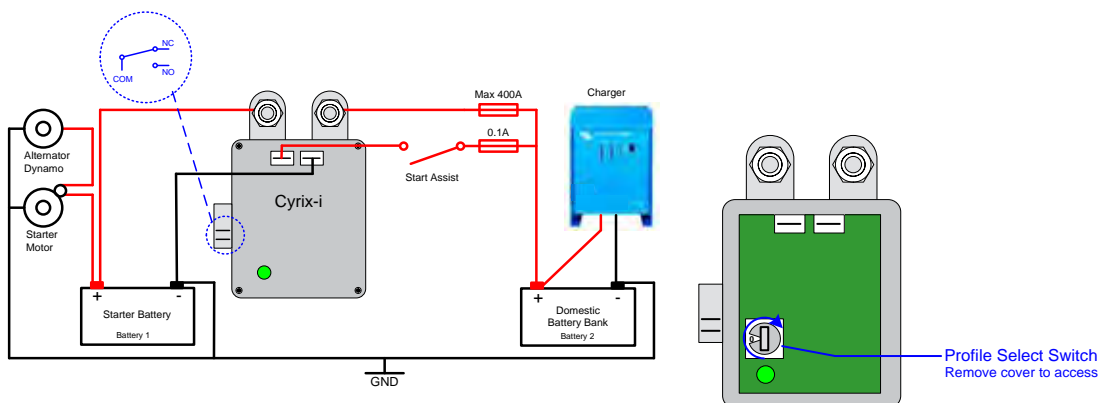
Profil 2			
Verbinden (V)*		Trennen (V)*	
Unter 13,2 V	Bleibt getrennt	Über 12,8 V	Bleibt verbunden
Über 13,2 V	Verbindet nach 6 sec	Von 10,5 V bis 12,8 V	Trennt nach 30 sec
		Unter 10,5 V	Sofort

Profil 3			
Verbinden (V)*		Trennen (V)*	
Unter 13,25 V	Bleibt getrennt	Über 13,5 V	Bleibt verbunden
	Verbindet nach		Trennt nach
13 V	10 min	12,8 V	30 min
13,2 V	5 min	12,4 V	12 min
13,4 V	3 min	12,2 V	2 min
13,6 V	1 min	12 V	1 min
13,8 V	4 sec	Unter 10,5 V	Sofort

ANMERKUNGEN

- 1) Nach 3 Verbindungsvorgängen kann erst nach Ablauf von einer Minute erneut verbunden werden. (Unterdrückung von „rattern“)
- 2) Cyrix wird keine Verbindung aufbauen, wenn an einer der Batterien eine Spannung von weniger als 2 V\* anliegt. (Unterdrückung ungewollter Schaltvorgänge beim Einbau)
- 3) Cyrix wird immer eine Verbindung aufbauen, wenn **Start Assist** aktiviert ist. Voraussetzung ist, dass an mindestens einer Batterie die Betriebsspannung von Cyrix gegeben ist (ca. 10 V\*).

\* Spannung x2 bei 24 V System und x4 bei 48 V System



## Cyrix Li-ion 230 A serie



LED-Status-Anzeiger

**Cyrix-Li-Load 12/24-230**



**Cyrix-Li-Charge 12/24-230**



**Cyrix-Li-ct 12/24-230**



**Steuerkabel für Cyrix-ct 12/24-230**  
Länge: 1 m

### Die LiFePO4-Batterie: Vermeiden von Zellenunterspannung, Überspannung und Übertemperatur

Die erste Schutzvorkehrung besteht im Zellausgleich. Alle Victron LiFePO4-Batterien verfügen über eine integrierte Zellausgleichsfunktion.

Die zweite Schutzvorkehrung besteht im:

- Abschalten der Last im Fall einer unmittelbar bevorstehenden Zellenunterspannung und
- Abschalten oder Reduzieren des Ladestroms im Fall einer unmittelbar bevorstehenden Zellenüberspannung, einer hohen Temperatur (>50°C) oder einer niedrigen Temperatur(<0°C).

Kernstück der zweiten Schutzvorkehrung ist das VE.Bus BMS.

Jedoch lassen sich nicht alle Lasten oder Ladegeräte direkt über das VE.Bus BMS steuern.

Um solche Lasten bzw. Ladegeräte abzuschalten sind mehrere VE.Bus BMS steuerbare Cyrix-Schalter verfügbar.

### Cyrix-Li-Load

Der Cyrix-Li-Load schaltet ab, wenn sein Steuerungseingang den Zustand "free floating" (offener Stromkreis) erreicht.

Wenn sich die Batteriespannung nach dem Abschalten wieder erholt (das passiert, wenn keine anderen Lasten an die Batterie angeschlossen sind), wird der Ausgang des BMS hoch und der Cyrix schaltet nach 30 Sekunden wieder ein. Nach 3 Einschaltversuchen bleibt der Cyrix solange abgeschaltet, bis die Spannung mindestens 30 Sekunden lang auf über 13 V (bzw. 26 V oder 52 V) angestiegen ist (das ist ein Anzeichen dafür, dass die Batterie wieder aufgeladen wird).

**Alternativ kann eine Batterie Schützen verwendet werden (Vorteil: sehr geringer Stromverbrauch).**

### Cyrix-Li-Charge

Der Cyrix-Li-Charge verbindet ein Batterieladegerät mit einer Verzögerungszeit von 3 Sekunden:

- wenn der Ausgang "Charge Disconnect" des VE. Bus BMS hoch ist und
- wenn er 13,7 V (bzw. 27,4 V oder 54,8 V) oder mehr an seinem Batterieladegerät-Anschluss misst und
- wenn er 2 V oder mehr an seinem Batterieanschluss misst (der Cyrix bleibt offen, wenn er nicht an die Batterie angeschlossen ist).

Der Cyrix-Li-Charge schaltet sofort ab, wenn sein Steuerungseingang den Zustand "free floating" (offener Stromkreis) erreicht, eine Zellüberspannung oder eine Zellübertemperatur anzeigt.

Im Allgemeinen wird ein Zellüberspannungsalarm kurz nach dem Anhalten des Ladevorgangs zurückgesetzt. Der Cyrix verbindet dann das Ladegerät wieder nach einer Verzögerung von 3 Sekunden. Nachdem zweimal versucht wurde, das Gerät im zeitlichen Abstand von 3 Sekunden erneut zu verbinden, verlängert sich diese Verzögerungszeit auf 10 Minuten.

Immer dann, wenn die Batteriespannung unter 13,5 V (bzw. 27 V oder 54 V) liegt, schaltet der Cyrix mit einer Verzögerungszeit von 1 Stunde ab.

Anmerkung 1: Ist der Entladestrom gleich 0 oder ist nur ein sehr geringer Entladestrom vorhanden, schaltet der Cyrix nicht kurz nach dem Abschalten des Ladegerätes und/oder der Abtrennung ab, weil die Batteriespannung über dem Wert von 13,5 V bleibt.

Anmerkung 2: Wenn der Ausgang des Batterieladegerätes, nachdem der Cyrix abgeschaltet hat, sofort wieder auf 13,7 V oder mehr ansteigt, schaltet der Cyrix mit einer Verzögerungszeit von 3 Sekunden wieder ein.

### Cyrix-Li-ct

Die Funktionsweise des Cyrix-Li-ct entspricht der des Cyrix-ct.

Der Cyrix-Li-ct schließt eine Blei-Säure-Starter-Batterie und eine LiFePO4-Batterie an:

- wenn der Ausgang "Charge Disconnect" des VE. Bus BMS hoch ist und
- wenn er 13,4 V (bzw. 26,8 V) oder mehr an einem seiner Stromanschlüssen misst.

Der Cyrix schaltet sofort ab:

- wenn sein Steuerungsausgang den Zustand "free floating" (offener Stromkreis) erreicht, eine Zellüberspannung oder eine Zellübertemperatur anzeigt und/oder
- wenn die Batteriespannung auf unter 13,2 V abfällt.

Start Assist Funktion: ein kurzer positiver Impuls schließt das Relais 30 Sekunden lang (siehe Abbildung auf Seite 2).

Eine eingebaute TVS-Diode begrenzt die Spannungsspitze, die auftreten kann, wenn der Cyrix plötzlich aufgrund einer Zellüberspannung oder Übertemperatur abschaltet.

### LED-Status-Anzeiger

LED an: gekoppelt

LED leuchtet 10 s lang auf: entkoppelt

LED leuchtet 2 s lang auf: wird verbunden

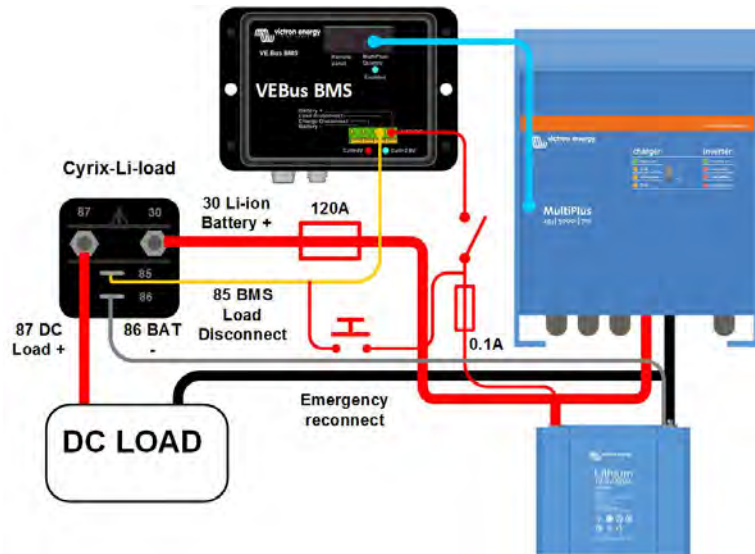
LED blinkt im 2 s Takt: wird getrennt

LED blinkt im 0,25 s Takt: Alarm (Überhitzung; Spannung > 16 V; beide Batterien < 10 V; eine Batterie < 2 V)

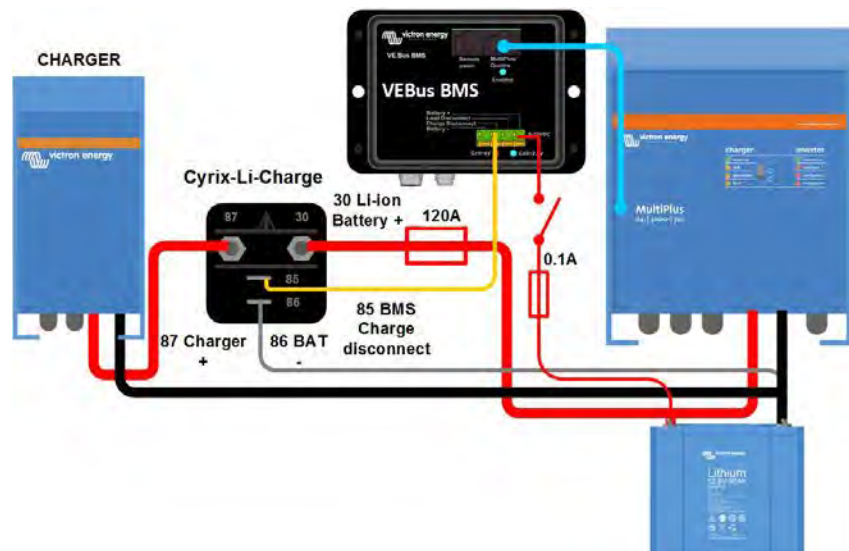
(bei 24 V mit dem Faktor 2 multiplizieren)

Cyrix Batteriekoppler	Cyrix-Li-Load 12/24-230	Cyrix-Li-Charge 12/24-230	Cyrix-Li-ct 12/24-230	
	Cyrix-Li-Load 24/48-230	Cyrix-Li-Charge 24/48-230	12 V-System	24 V-System
Dauerstrom und Abschaltstrom bei 12 V oder 24 V:	230 A	230 A	230 A	
Abschaltstrom bei 48 V	80 A	80 A	n. z.	
LED-Status-Anzeiger	Ja			
Steuerungskabel	mitgeliefert (Länger 1 Meter)			
Steuerungseingang	Der Cyrix schaltet ein, wenn der Steuerungseingang hoch ist (etwa Batteriespannung) Der Cyrix schaltet ab, wenn der Steuerungseingang im Zustand "free floating" (offener Stromkreis) belassen wird oder auf LOW gesetzt wird.			
Spannung anschließen	Siehe Text	13,7 V / 27,4 V / 54,8 V	13,4 V < V < 13,7 V: 120 s 13,7 V < V < 13,9 V: 30 s V > 13,9 V: 4 s	26,8 V < V < 27,4 V: 120 s 27,4 V < V < 27,8 V: 30 s V > 27,8 V: 4 s
Spannung unterbrechen	Siehe Text	Siehe Text	13,3 V < V < 13,2 V: 10 s V < 13,2 V: sofort	26,6 V < V < 26,4 V: 10 s V < 26,4 V: sofort
Stromaufnahme wenn offen	<4 mA			
Schutzklasse	IP54			
Gewicht kg (lbs)	0,27 (0,6)			
Maße H x B x T in mm (H x B x T in Zoll)	65 x 100 x 50 (2,6 x 4,0 x 2,0)			

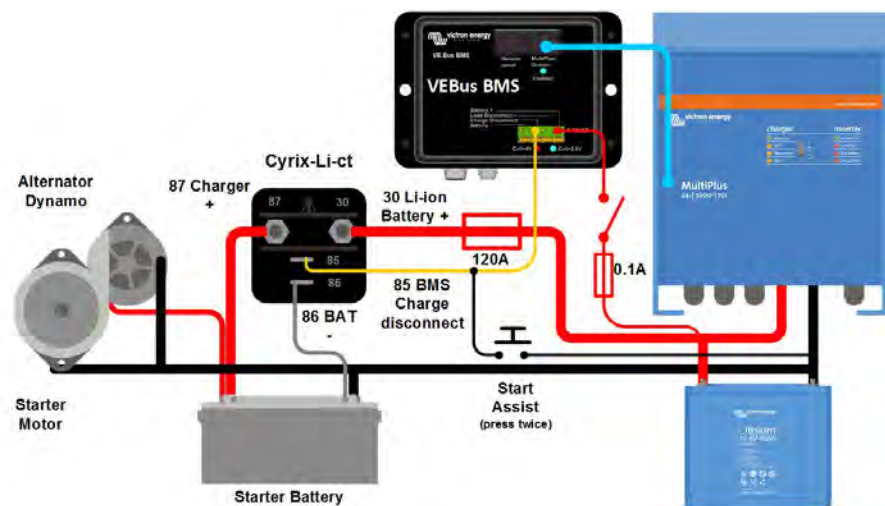
### Cyrix-Li-Load



### Cyrix-Li-Charge



### Cyrix-Li-ct





**BMV-700**



**Quadratische Blende für den BMV**



**BMV Shunt 500A/50mV**  
Mit Leiterplatten-Steckverbinder



**BMV-702 Black**



**BMV-700H**

### Batterie-"Tankuhr", Restlaufanzeiger und vieles mehr

Die verbleibende Batteriekapazität hängt von den verbrauchten Amperestunden, dem Entladestrom, der Temperatur und dem Alter der Batterie ab. Es sind komplexe Softwarealgorithmen erforderlich, um all diese Variablen zu berücksichtigen.

Abgesehen von den grundlegenden Anzeigeoptionen wie Spannung, Strom und verbrauchte Amperestunden zeigen die BMV-700 Serien auch den Ladezustand, die Restlaufzeit und den Stromverbrauch in Watt an.

Der BMV-702 verfügt über einen zusätzlichen Eingang, der sich zum Messen der Spannung (einer zweiten Batterie), Temperatur oder Mittelpunktspannung (siehe unten) programmieren lässt.

### Bluetooth Smart

Mit dem Bluetooth Smart Dongle ist die Überwachung Ihrer Batterien über ein Apple oder Android Smartphone, Tablet, Macbook sowie über andere Geräte möglich.

### Einfache Installation

Sämtliche elektrischen Anschlüsse werden mit dem Leiterplatten-Steckverbinder am Strom-Shunt vorgenommen. Der Shunt ist mit dem Wächter über ein Standard RJ12-Telefonkabel verbunden. Im Lieferumfang enthalten: RJ 12-Kabel (10 m) und Batteriekabel mit Sicherung (2 m); Es werden keine weiteren Bauteile benötigt.

Außerdem werden eine separate Frontblende für ein quadratisches oder rundes Display; ein Sicherheits-Ring für eine rückseitige Montage und Schrauben für eine frontseitige Montage mitgeliefert.

### Einfache Programmierung (mit Ihrem Smartphone!)

Ein Schnellinstallationsmenü und ein ausführliches Setup-Menü mit Bildlauf unterstützen den Nutzer, wenn er die verschiedenen Einstellungen vornimmt.

Alternativ lässt sich auch eine schnelle und einfache Lösung nutzen: Laden Sie sich dafür die Smartphone App herunter (Bluetooth Smart Dongle erforderlich)

### Überwachung der Mittelpunktsspannung (nur BMV-702)

Diese Funktion, die häufig in der Industrie verwendet wird, um große und kostenintensive Batteriebänke zu überwachen, ist nun zum ersten Mal zu einem günstigeren Preis erhältlich, damit jede beliebige Batteriebank überwacht werden kann.

Eine Batteriebank besteht aus einem Strang in Reihe geschalteter Zellen. Die Mittelpunktsspannung ist die Spannung nach der Hälfte des Strangs. Im Idealfall beträgt die Mittelpunktsspannung genau die Hälfte der Gesamtspannung. In der Praxis kommt es jedoch zu Abweichungen. Diese sind von zahlreichen Faktoren abhängig, wie z. B. von einem unterschiedlichen Ladezustand bei neuen Batterien oder Zellen, unterschiedlichen Temperaturen, internen Leckströmen, Kapazitäten und noch vielen weiteren.

Große oder zunehmende Abweichungen der Mittelpunktsspannung deuten auf eine unsachgemäße Batteriepflege oder eine fehlerhafte Batterie bzw. Zelle hin. Korrigierende Maßnahmen infolge eines Mittelpunktsspannungsalarms können ernsthafte Schäden an einer teuren Batterie verhindern. Bitte beachten Sie auch das Handbuch für weitere Informationen.

### Standardfunktionen

- Batteriespannung, Strom, Leistung, verbrauchte Amperestunden und Ladezustand
- Restlaufzeit bei aktueller Entladerate
- Programmierbarer visueller und akustischer Alarm
- Programmierbares Relais, um unwesentliche Lasten abzuschalten oder bei Bedarf einen Generator einzuschalten.
- Ein 500 Ampere Schnellanschluss-Shunt und ein Anschluss-Set.
- Shunt-Kapazität bis zu 10.000 Ampere auswählbar.
- VE.Direct Kommunikationsanschluss
- Speichert eine große Bandbreite an Verlaufsdaten, anhand derer Nutzungsmuster und Batteriezustand bewertet werden können.
- Breiter Eingangsspannungsbereich: 6,5 – 95 V
- Hohe Strommessauflösung 10 mA (0,01 A)
- Geringer Stromverbrauch 2,9 Ah pro Monat (4 mA) bei 12 V und 2,2 Ah pro Monat (3 mA) bei 24 V

### Zusatzfunktionen des BMV-702

Zusätzlicher Eingang zum Messen von Spannung (einer zweiten Batterie), Temperatur oder Mittelpunktsspannung sowie zugehörige Alarm- und Relais-Einstellungen.

### BMV 700HS: 60 bis 385 VDC Spannungsbereich

Kein Vorteiler erforderlich. Hinweis: Nur geeignet für Systeme mit geerdetem Minuspol (Batteriewächter ist nicht vom Shunt isoliert).

### Weitere Optionen des Batteriewächters

- VE.Net-Batterie-Wächter (VBC)
- Lynx Shunt VE.Net
- Lynx Shunt VE.Can

### Mehr zur Mittelpunktsspannung

Eine beschädigte Zelle oder eine beschädigte Batterie kann eine ganze große, teure Batteriebank zerstören. Wenn Batterien in Serie geschaltet sind, kann durch die Messung der Mittelpunktsspannung eine rechtzeitige Warnmeldung erzeugt werden. Bitte beachten Sie auch das BMV-Handbuch, Abschnitt 5.2 für weitere Informationen.

Wir empfehlen unseren **Battery Balancer** (BMS012201000), um die Lebensdauer von in Serie geschalteten Batterien zu maximieren.

Batterie-Wächter	BMV-700	BMV-702 BMV-702 BLACK	BMV-700HS
Spannungsbereich Stromversorgung	6,5 - 95 VDC	6,5 - 95 VDC	60 - 385 VDC
Stromaufnahme; Hintergrundbeleuchtung aus	< 4mA	< 4mA	< 4mA
Bereich der Eingangsspannung, Zusatzbatterie	entfällt	6,5 - 95 VDC	entfällt
Batteriekapazität (Ah)	1 - 9999 Ah		
Betriebstemperaturbereich	-40 +50°C (-40 - 120°F)		
Misst Spannung einer zweiten Batterie, Temperatur oder Mittelpunkt	Nein	Ja	Nein
Temperaturmessbereich	-20 +50°C		entfällt
VE.Direct Kommunikationsanschluss	Ja	Ja	Ja
Relais	60 V/1 A normal offen (Funktion lässt sich umkehren)		

AUFLÖSUNG & GENAUIGKEIT (mit einem 500 A Shunt)			
Strom	± 0,01A		
Spannung	± 0,01V		
Amperestunden	± 0,1 Ah		
Ladezustand (0 - 100%)	± 0,1%		
Restlaufzeit	± 1 min		
Temperatur (0 - 50°C oder 30 - 120°F)	n. a.	± 1°C/°F	n. a.
Genauigkeit der Strommessung	± 0,4%		
Genauigkeit der Spannungsmessung	± 0,3%		

INSTALLATION & ABMESSUNGEN	
Installation	Flachmontage
Vorderseite	63 mm Durchmesser
Frontblende	69 x 69 mm (2,7 x 2,7 inch)
Durchmesser Gehäuse	52 mm (2,0 Zoll)
Tiefe Gehäuse	31 mm (1,2 Zoll)

STANDARDS	
Sicherheit	EN 60335-1
Emissionen / Immunität	EN 55014-1 / EN 55014-2
Automobilbranche	ECE R10-4 / EN 50498

ACCESSORIES	
Shunt (mitgeliefert)	500 A/50 mV
Kabel (mitgeliefert)	10 Meter 6 adriges UTP-Kabel mit RJ12-Steckern, und Kabel mit Sicherung für den '+' Anschluss
Temperatur-Fühler	Optional (ASS000100000)



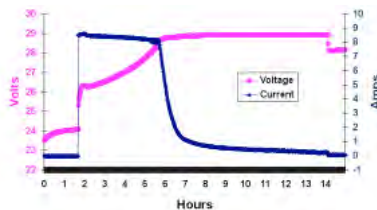
**1000 A/50 mV, 2000 A/50 mV und 6000 A/50 mV Shunt**

Die Steckverbinder-Leiterplatte am Standard- 500 A/50 mV Shunt kann ebenfalls an diesen Shunts montiert werden.



**Schnittstellenkabel**

- VE.Direct Kabel zum Anschluss eines BMV 70x an das Color Control (ASS030530xxx)
- VE.Direct zu USB-Schnittstelle (ASS030530000) zum Anschluss mehrerer BMV 70x an das Color Control oder an einen Computer.
- VE.Direct zu Global Remote-Schnittstelle zum Anschluss eines BMV 70x an ein Global Remote. (ASS030534000)



Die PC Anwendungssoftware **BMV-Reader** zeigt alle aktuellen Ablesewerte einschließlich der Verlaufsdaten auf einem Computer an. Er kann außerdem die Daten in einer Datei im CSV-Format protokollieren. Diese Software steht kostenlos zur Verfügung und kann auf unserer Website unter [Support und Downloads](#) heruntergeladen werden. Schließen Sie den BMV über die VE.Direct zu USB-Schnittstelle, ASS030530000, an.



**Color Control**

Der leistungsstarke Linux-Computer, versteckt hinter dem Farbdisplay und Tasten, sammelt Daten von allen Victron-Geräten und zeigt sie auf dem Display an. Abgesehen von dem Datenaustausch mit den Victron-Geräten kommuniziert das Color Control außerdem über NMEA2000, Ethernet und USB.

Es lassen sich Daten auf dem VRM speichern und analysieren. Außerdem stehen Apps für iPhone und Android-Geräte zur Überwachung und Steuerung zur Verfügung.

<https://vrm.victronenergy.com/>



Es können bis zu vier BMVs direkt mit einem Color Control verbunden werden. Es lassen sich sogar noch mehr BMVs an einen USB-Hub anschließen, um zentral überwacht zu werden.



**Battery Balancer (BMS012201000)**

Der Battery Balancer (Ladungszustandsausgleicher) gleicht den Ladezustand von zwei in Serie geschalteten 12 V Batterien oder von mehreren parallele Strängen von in Serie geschalteten Batterien aus.

Wenn die Ladespannung eines 24 V-Batteriesystems auf über 27 V ansteigt, schaltet sich der Battery Balancer ein und vergleicht die Spannung bei den zwei in Serie geschalteten Batterien. Der Battery Balancer entnimmt der Batterie (oder den parallel geschalteten Batterien) mit der höchsten Spannung einen Strom von bis zu 1 A. Der daraus resultierende Unterschied beim Ladestrom sorgt dann dafür, dass sich alle Batterien an denselben Ladezustand angleichen.

Falls notwendig können mehrere Balancer parallel geschaltet werden.

Eine 48 V Batterie-Bank kann mit drei Battery Balancers ausgeglichen werden.



Mit dem energiesparenden VE.Direct zu Bluetooth Smart Dongle lassen sich Daten und Alarime in Echtzeit auf Apple und Android Smartphones, auf Tablets, Macbooks sowie auf anderen Geräten anzeigen.

Außerdem können Sie so mit Ihrem Smartphone auch Einstellungen anpassen!

(Der VE.Direct zu Bluetooth Smart Dongle muss separat bestellt werden.)



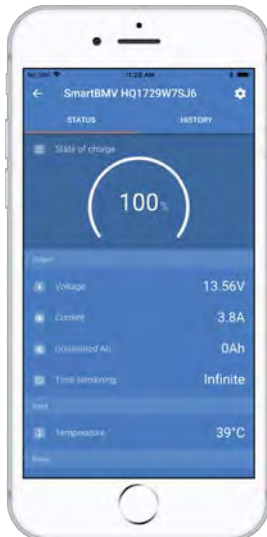
**Im VictronConnect BMV App Discovery Sheet finden Sie weitere Screenshots.**



**Temperature sensor**


**BMV-712 Smart**

**Quadratische Blende für den BMV**

**BMV Shunt 500A/50mV**  
 Mit Leiterplatten-Teck Verbinder

**Im VictronConnect BMV App Discovery Sheet finden Sie weitere Screenshots.**

### Mit integriertem Bluetooth

Mit seinem eingebauten Bluetooth ist das BMV Smart bereit für das Zeitalter der "Internet der Dinge" (IoT). Die meisten anderen Victron Energy Produkte verfügen ebenso über Bluetooth. Die drahtlose Kommunikation zwischen den Produkten vereinfacht so die Installation von Systemen und verbessert die Leistung.

### Herunterladen der Victron Bluetooth App

Mit einem Smartphone oder einem anderen Bluetooth-fähigen Gerät die

- Einstellungen anpassen,
- alle wichtigen Daten auf einem Bildschirm anzeigen lassen,
- Verlaufsdaten anzeigen lassen und
- auf die neueste Software aktualisieren, wenn neue Funktionen verfügbar sind.

### Einfache Installation

Sämtliche elektrischen Anschlüsse werden mit dem Leiterplatten-Steckverbinder am Strom-Shunt vorgenommen. Der Shunt ist mit dem Wächter über ein Standard RJ12-Telefonkabel verbunden. Im Lieferumfang enthalten: RJ 12-Kabel (10 m) und Batteriekabel mit Sicherung (2 m); Es werden keine weiteren Bauteile benötigt.

Außerdem werden eine separate Frontblende für ein quadratisches oder rundes Display; ein Sicherheits-Ring für eine rückseitige Montage und Schrauben für eine frontseitige Montage mitgeliefert.

### Überwachung der Mittelpunktspannung

Eine beschädigte Zelle oder eine beschädigte Batterie kann eine ganze große, teure Batteriebank zerstören. Wenn Batterien in Serie geschaltet sind, kann durch die Messung der Mittelpunktspannung eine rechtzeitige Warnmeldung erzeugt werden. Bitte beachten Sie auch das BMV-Handbuch, Abschnitt 5.2 für weitere Informationen.

Wir empfehlen unseren **Battery Balancer** (BMS012201000), um die Lebensdauer von in Serie geschalteten Blei-Säure-Batterien zu maximieren.

### Sehr geringe Stromaufnahme von der Batterie

Stromverbrauch: 0,7 Ah pro Monat (1 mA) bei 12 V und 0,6 Ah pro Monat (0,8 mA) bei 24 V  
 Insbesondere Lithium-Ionen-Batterien haben nahezu keinerlei Kapazitäten übrig, wenn sie bis zum Abschalten aufgrund niedriger Spannung entladen werden.

Nach dem Abschalten aufgrund niedriger Spannung liegt die Kapazitätsreserve einer Lithium-Ionen-Batterie bei ungefähr 1 Ah pro 1000 Ah Batteriekapazität. Die Batterie wird beschädigt, wenn die verbleibende Reservekapazität aus der Batterie entnommen wird. Ein Reststrom von 10 mA zum Beispiel kann eine 200 Ah Batterie beschädigen, wenn das System über 8 Tage lang im entladenen Zustand belassen wird.

### Bistabiles Alarmrelais

Verhindert im Falle eines Alarms eine erhöhte Stromentnahme.

### Weitere Merkmale

- Batteriespannung, Strom, Leistung, verbrauchte Amperestunden und Ladezustand
- Restlaufzeit bei aktueller Entladerate
- Programmierbarer visueller und akustischer Alarm
- Programmierbares Relais, um unwesentliche Lasten abzuschalten oder bei Bedarf einen Generator einzuschalten.
- Ein 500 Ampere Schnellanschluss-Shunt und ein Anschluss-Set.
- Shunt-Kapazität bis zu 10.000 Ampere auswählbar.
- VE.Direct Kommunikationsanschluss
- Speichert eine große Bandbreite an Verlaufsdaten, anhand derer Nutzungsmuster und Batteriezustand bewertet werden können.
- Breiter Eingangsspannungsbereich: 6,5 – 70V
- Hohe Strommessauflösung 10 mA (0,01 A)
- Zusätzlicher Eingang zum Messen von Spannung (einer zweiten Batterie), Temperatur oder Mittelpunktspannung sowie zugehörige Alarm- und Relais-Einstellungen.

Batterie-Wächter	BMV-712 Smart
Spannungsbereich Stromversorgung	6,5 - 70 VDC
Stromaufnahme; Hintergrundbeleuchtung aus	< 1mA
Bereich der Eingangsspannung, Zusatzbatterie	6,5 - 70 VDC
Batteriekapazität (Ah)	1 - 9999 Ah
Betriebstemperaturbereich	-40 +50°C (-40 - 120°F)
Misst Spannung einer zweiten Batterie, Temperatur oder Mittelpunkt	Ja
Temperaturmessbereich	-20 +50°C
VE.Direct Kommunikationsanschluss	Ja
Bistabiles Relais	60 V / 1 A Normal offen (Funktion lässt sich umkehren)

AUFLÖSUNG & GENAUIGKEIT (mit einem 500 A Shunt)	
Strom	± 0,01 A
Spannung	± 0,01 V
Amperestunden	± 0,1 Ah
Ladezustand (0 – 100%)	± 0,1%
Restlaufzeit	± 1 min
Temperatur (0 - 50°C oder 30 - 120°F)	± 1°C/°F
Genauigkeit der Strommessung	± 0,4%
Genauigkeit der Spannungsmessung	± 0,3%

INSTALLATION & ABMESSUNGEN	
Installation	Flachmontage
Vorderseite	63mm Durchmesser
Frontblende	69 x 69mm (2,7 x 2,7 Zoll)
Durchmesser Gehäuse	52 mm (2,0 Zoll)
Tiefe Gehäuse	31 mm (1,2 Zoll)

NORMEN	
Sicherheit	EN 60335-1
Emissionen / Immunität	EN 55014-1 / EN 55014-2
Automobilbranche	ECE R10-4 / EN 50498

ZUBEHÖR	
Shunt (mitgeliefert)	500 A / 50 mV
Kabel (mitgeliefert)	10 Meter 6 adriges UTP-Kabel mit RJ12-Steckern, und Kabel mit Sicherung für den + Anschluss
Temperatur-Fühler	Optional (ASS000100000)



**1000 A/50 mV, 2000 A/50 mV und 6000A/50 mV Shunt**  
Die Steckverbinder-Leiterplatte am Standard- 500 A/50 mV-Shunt kann ebenfalls an diesen Shunts montiert werden.



**Schnittstellenkabel**  
- VE.Direct Kabel zum Anschluss eines BMV 712 an das Color Control (ASS030530xxx)  
- VE.Direct zu USB-Schnittstelle (ASS030530000) zum Anschluss mehrerer BMV 70x an das Color Control oder an einen Computer.



**Temperature sensor**



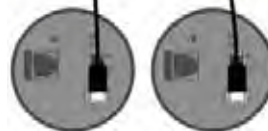
**Battery Balancer (BMS012201000)**  
Der Battery Balancer (Ladungszustandsausgleicher) gleicht den Ladezustand von zwei in Serie geschalteten 12V Batterien oder von mehreren parallele Strängen von in Serie geschalteten Batterien aus. Wenn die Ladespannung eines 24V-Batteriesystems auf über 27V ansteigt, schaltet sich der Battery Balancer ein und vergleicht die Spannung bei den zwei in Serie geschalteten Batterien. Der Battery Balancer entnimmt der Batterie (oder den parallel geschalteten Batterien) mit der höchsten Spannung einen Strom von bis zu 1A. Der daraus resultierende Unterschied beim Ladestrom sorgt dann dafür, dass sich alle Batterien an denselben Ladezustand angleichen.

Falls notwendig können mehrere Balancer parallel geschaltet werden.

Eine 48 V Batterie-Bank kann mit drei Battery Balancers ausgeglichen werden.



**Color Control**  
Der leistungsstarke Linux-Computer, versteckt hinter dem Farbdisplay und Tasten, sammelt Daten von allen Victron-Geräten und zeigt sie auf dem Display an. Abgesehen von dem Datenaustausch mit den Victron-Geräten kommuniziert das Color Control außerdem über CAN bus (NMEA2000), Ethernet und USB. Auf dem VRM Portal können Daten gespeichert und analysiert werden.



Es können bis zu vier BMVs direkt mit einem Color Control verbunden werden. Es lassen sich sogar noch mehr BMVs an einen USB-Hub anschließen, um zentral überwacht zu werden.



**Venus GX**  
Das Venus GX bietet eine intuitive Bedienung und Überwachung. Es verfügt über dieselben Funktionen wie das Color Control GX, und noch über einige Extras:  
- geringere Kosten, vor allem, da es kein Display oder Tasten hat  
- 3 Tank-Sender Eingänge  
- 2 Temperatur-Eingänge

## Argo Batterietrenndioden



**Argo Diode Isolator  
120-2AC**



**Argo Diode Isolator  
140-3AC**

Batterietrenndioden ermöglichen gleichzeitiges Laden mehrere Batterien aus einer Stromquelle, ohne daß die Einzelbatterien miteinander verbunden sind. So kann z.B. die Bordnetzbatteie belastet werden, ohne daß gleichzeitig auch die Starterbatteie mit entladen wird. Durch die Nutzung moderner Shottky-Dioden wird darüber hinaus der Spannungsverlust klein gehalten. Er beträgt bei niedrigen Strömen ca. 0,3 V und beim Nennstrom ca. 0,45 V.

Alle Modelle dieser Baureihe sind mit einer Kompensationsdiode ausgerüstet, mit der die Ausgangsspannung der Lichtmaschine geringfügig erhöht wird, um so den Spannungsverlust durch die Shottky Dioden auszugleichen.

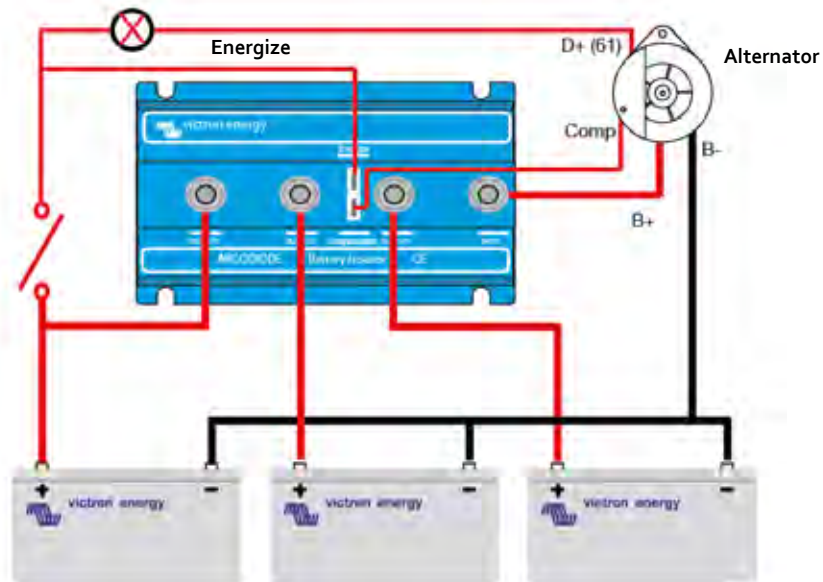
Weitere Informationen finden Sie unserem Buch „Immer Strom“. Wenn die Trenndiode ohne weitere Maßnahme in die Verkabelung zwischen Lichtmaschine und Batterie geschaltet wird, entsteht ein Spannungsverlust, der zu unvollständiger Ladung und frühzeitiger Alterung der Batterie führt.

### Generator Anlaufferregung

Einige Generatoren Typen benötigen zur Anlaufferregung eine Gleichspannung am B+ Pol. Einerseits ist durch die Verbindung zwischen Batterie und Generator eine direkte Kabelverbindung vorhanden. Andererseits aber verhindert die Trenndiode den Stromrückfluss, so dass der Generator nicht anläuft.

Die neue 802AC Batterietrenndiode hat einen besonderen strombegrenzten Anschluss für die Anlaufferregung, wenn der Generator gestartet wird.

Argo Ladestromverteiler	80-2 SC	80-2 AC	100-3 AC	120-2 AC	140-3 AC	160-2 AC	180-3 AC
Maximaler Ladestrom (A)	80	80	100	120	140	160	180
Maximalstrom Lichtmaschine (A)	80	80	100	120	140	160	180
Anzahl der Batterien	2	2	3	2	3	2	3
Alternator Energize Input	nein	Ja	Ja	Ja	Ja	Ja	Ja
Kabelanschluß	M6 Bolzen	M6 Bolzen	M6 Bolzen	M8 Bolzen	M8 Bolzen	M8 Bolzen	M8 Bolzen
Anschluß Kompensations-Diode	6,3 mm Faston	6,3 mm Faston	6,3 mm Faston	6,3 mm Faston	6,3 mm Faston	6,3 mm Faston	6,3 mm Faston
Gewicht kg (lbs)	0,5 (1.3)	0,6 (1.3)	0,8 (1.8)	0,8 (1.8)	1,1 (2.5)	1,1 (2.5)	1,5 (3.3)
Abmessungen H x B x L in mm (H x B x L in Zoll)	60 x 120 x 75 (2.4 x 4.7 x 3.0)	60 x 120 x 90 (2.4 x 4.7 x 3.6)	60 x 120 x 115 (2.4 x 4.7 x 4.5)	60 x 120 x 115 (2.4 x 4.7 x 4.5)	60 x 120 x 150 (2.4 x 4.7 x 5.9)	60 x 120 x 150 (2.4 x 4.7 x 5.9)	60 x 120 x 200 (2.4 x 4.7 x 7.9)





Argo FET Isolator  
3bat 100A

Ähnlich wie Trenndioden ermöglichen FET Isolatoren gleichzeitiges Laden von zwei oder mehr Batterien durch einen Generator oder durch einen Ladegerätschluss ohne die Batterien untereinander zu verbinden. Eine Entladung der Bordnetzatterie führt nicht zur gleichzeitigen Entladung der Starteratterie.

Im Gegensatz zu Trenndioden gibt es bei FET Isolatoren praktisch keinen Spannungsverlust. Der Spannungsabfall beträgt weniger als 0,02 Volt bei niedrigen Strömen und lediglich 0,1 Volt bei höheren Strömen. Mit ARGO FET Batterie Trennung ist keine Spannungserhöhung erforderlich. Man sollte allerdings auf kurze Kabellängen und Ausreichende Querschnitte achten.

Ein Beispiel:

Ein 100 A Strom hat bei einer Kabellänge von 10 m und 50 mm<sup>2</sup> Kabelquerschnitt einen Spannungsverlust von 0,26 Volt. Bei 5 m Kabel mit 10 mm<sup>2</sup> verursacht ein 50 A Strom einen Spannungsverlust von 0,35 Volt!

#### Generator Anlaufferregung

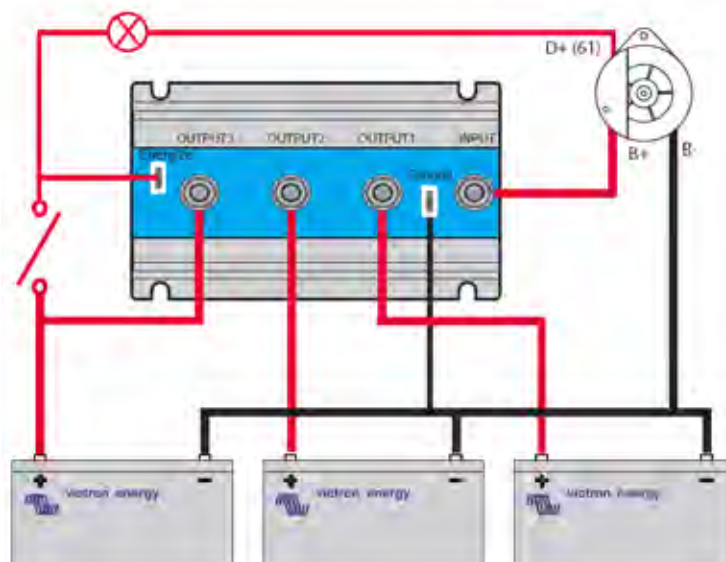
Einige Generatortypen benötigen zur Anlaufferregung eine Gleichspannung am B+ Pol. Einerseits ist durch die Verbindung zwischen Batterie und Generator eine direkte Kabelverbindung vorhanden. Andererseits aber verhindert die Trenndiode den Stromrückfluss, so dass der Generator nicht anläuft.

Die neue Argo FET Batterie Trennung hat einen besonderen strombegrenzten Anschluss für die Anlaufferregung, wenn der Generator gestartet wird.



Argo FET Isolators  
3bat 100A

Argo FET Batterie Trennung	Argo FET 100-2	Argo FET 100-3	Argo FET 200-2	Argo FET 200-3
Maximum Ladestrom (A)	100	100	200	200
Maximum Generatorstrom (A)	100	100	200	200
Batterieanzahl	2	3	2	3
Anschluss	M8 Bolzen	M8 Bolzen	M8 Bolzen	M8 Bolzen
Gewicht kg (lbs)	1,4 (3.1)	1,4 (3.1)	1,4 (3.1)	1,4 (3.1)
Maße h x w x d in mm (h x w x d in Zoll)	65 x 120 x 200 (2.6 x 4.7 x 7.9)	65 x 120 x 200 (2.6 x 4.7 x 7.9)	65 x 120 x 200 (2.6 x 4.7 x 7.9)	65 x 120 x 200 (2.6 x 4.7 x 7.9)



### Das Problem: Die Lebensdauer einer teuren Batteriebank kann durch ein Ungleichgewicht des Ladestatus wesentlich verkürzt werden

Eine Batterie mit einem leicht erhöhten internen Leckstrom in einer 24V bzw. 48V Bank aus mehreren in Serie/parallel- geschalteten Batterien verursacht, dass diese Batterie und parallel geschaltete Batterien nicht ausreichend geladen werden und bei in Serie geschalteten Batterien kommt es in diesem Fall zu einer Überladung. Außerdem sollten neue Zellen bzw. Batterien, wenn sie in Serie geschaltet werden, alle den gleichen anfänglichen Ladezustand haben. Kleinere Unterschiede lassen sich während der Konstantspannungsphase oder der Ausgleichsladung ausbügeln. Größere Unterschiede führen jedoch aufgrund einer übermäßigen Gasung (welche durch das Überladen hervorgerufen wird) bei den Batterien, die einen höheren anfänglichen Ladestatus hatten und aufgrund von Sulfation (durch das mangelnde Laden hervorgerufen) bei den Batterien mit einem geringeren anfänglichen Ladestatus zu Beschädigungen.

### Die Lösung: Batterie-Balancing

Der Battery Balancer (Ladungszustandsausgleicher) gleicht den Ladezustand von zwei in Serie geschalteten 12V Batterien oder von mehreren parallele Strängen von in Serie geschalteten Batterien aus.

Wenn die Ladespannung eines 24V-Batteriesystems auf über 27,3V ansteigt, schaltet sich der Battery Balancer ein und vergleicht die Spannung bei den zwei in Serie geschalteten Batterien. Der Battery Balancer entnimmt der Batterie (oder den parallel geschalteten Batterien) mit der höchsten Spannung einen Strom von bis zu 0,7A. Der daraus resultierende Unterschied beim Ladestrom sorgt dann dafür, dass sich alle Batterien an denselben Ladezustand angleichen.

Falls notwendig können mehrere Balancer parallel geschaltet werden.

Eine 48 V Batterie-Bank kann mit drei Battery Balancern ausgeglichen werden.

### LED Anzeigen

**Grün:** ein (Batteriespannung > 27,3V)

**Orange:** unterer Batteriekreislauf aktiv (Abweichung > 0,1V)

**Orange:** oberer Batteriekreislauf aktiv (Abweichung > 0,1V)

**Rot:** Alarm (Abweichung > 0,2V) Bleibt aufrecht, bis die Abweichung auf unter 0,14V zurückgegangen ist oder, bis die Systemspannung auf unter 26,6V abfällt.

### Alarm-Relais

Normal offen. Schließt sich, wenn sich die rote LED einschaltet und öffnet sich, wenn sich die rote LED ausschaltet.

### Alarm zurücksetzen

Es sind zwei Anschlüsse zum Anschließen eines Drucktasters verfügbar. Werden die beiden Anschlüsse gekoppelt, wird das Relais zurückgesetzt.

Der Zustand "Zurücksetzen" bleibt solange aktiv, bis der Alarm vorüber ist. Danach schließt das Relais wieder, wenn ein neuer Alarm auftritt.

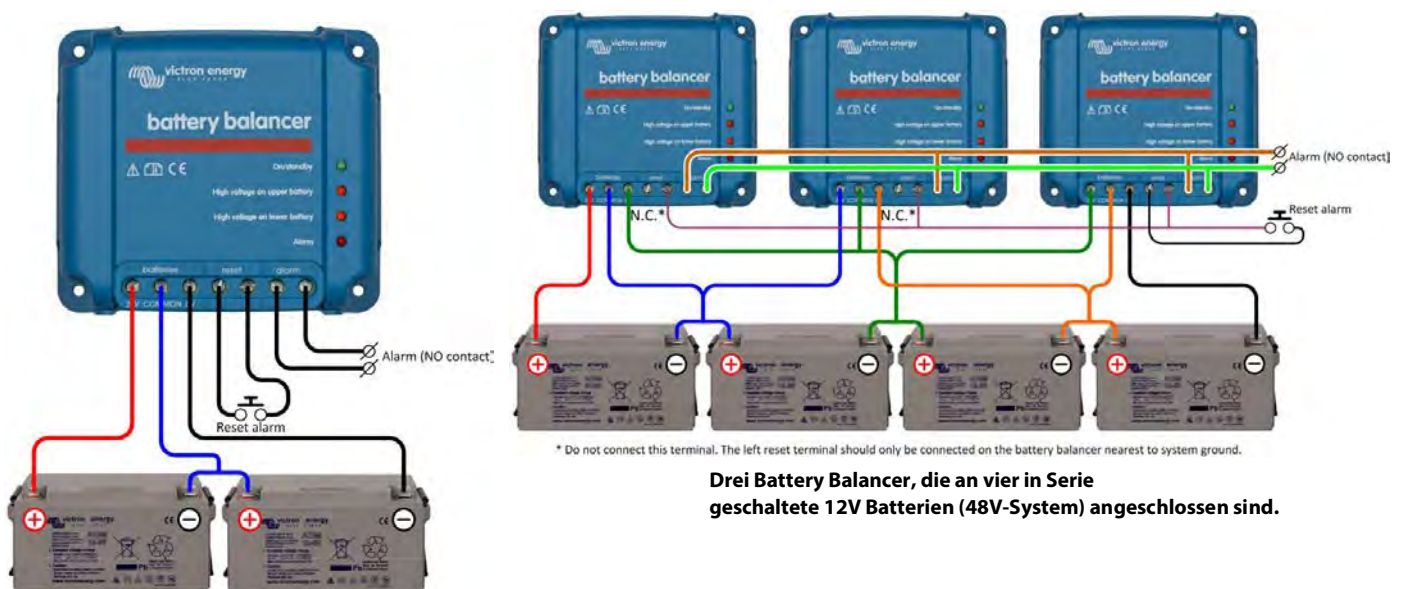
### Noch mehr Einblick und Kontrolle mit der Funktion zur Überwachung des Mittelpunkts des BMV-702 Batteriewächters

Der BMV-702 misst den Mittelpunkt eines Zell- bzw. Batteriestranges. Er zeigt die Abweichung vom idealen Mittelpunkt in Volt oder in Prozent an. Es lassen sich getrennte Prozentsätze der Abweichung einstellen, um einen visuellen/akustischen Alarm auszulösen und, um für einen Fernalarm einen potentialfreien Relaiskontakt zu schließen.

Weitere Informationen zum Thema Ladungszustandsausgleich erhalten Sie im Handbuch des BMV-702.

### Weitere Informationen über Batterien und ihre Ladung

Weitere Informationen über Batterien und das Laden von Batterien finden Sie in unserem Buch 'Energy Unlimited' (Uneingeschränkte Energie) (über Victron Energy kostenfrei erhältlich oder zum Herunterladen unter [www.victronenergy.com](http://www.victronenergy.com)).



**Drei Battery Balancer, die an vier in Serie geschaltete 12V Batterien (48V-System) angeschlossen sind.**

**Battery Balancer, der an zwei in Serie geschaltete 12V Batterien (24V-System) angeschlossen ist.**

Victron Battery Balancer	
Eingangsspannungsbereich	Bis zu 18V pro Batterie, 36V insgesamt
Einschaltsschwellwert	27,3V +/- 1%
Abschaltsschwellwert	26,6V +/- 1%
Stromaufnahme im ausgeschalteten Zustand	0,7mA
Abweichung vom Mittelpunkt zum Einleiten des Ausgleichsvorgangs	50mV
Maximaler Ausgleichsstrom	0,7A (wenn Abweichung > 100 mV)
Schwellwert zum Auslösen des Alarms	200 mV
Schwellwert zum Zurücksetzen des Alarms	140 mV
Alarm-Relais	60V / 1A normal offen
Zurücksetzen des Alarm-Relais	Zwei Anschlüsse zum Anschließen eines Drucktasters
Überhitzungsschutz	ja
Betriebstemperatur	-30 bis +50°C
Feuchte (nicht kondensierend)	95%
GEHÄUSE	
Farbe	Blau (RAL 5012)
Anschlüsse	Schraubklemmen 6 mm <sup>2</sup> /AWG10
Schutzklasse	IP22
Gewicht	0,4 kg
Maße (HxBxT)	100 x 113 x 47 mm
NORMEN	
Sicherheit	EN 60950
Emission	EN 61000-6-3, EN 55014-1
Störfestigkeit	EN 61000-6-2, EN 61000-6-1, EN 55014-2
Automobil-Richtlinie	EN 50498

### Installation

- Der Batterie Balancer ist in einem gut belüfteten Bereich auf einer vertikalen Oberfläche in Nähe der Batterien anzubringen (aufgrund möglicher Schadgase jedoch nicht über den Batterien!)
- Bei in Reihe-parallel geschalteten Anschlüssen müssen die Verbindungskabel der Mittelpunkte so bemessen sein, dass sie zumindest dem Strom standhalten, der auftritt, wenn eine Batterie unterbrochen wird.  
- Bei 2 parallelen Strängen: Durchmesser 50% der Verbindungskabel in Serie.  
- Bei 3 parallelen Strängen: Durchmesser 33% der Verbindungskabel in Serie, etc.
- Sofern zutreffend: zuerst den Alarmkontakt und dann die Alarm-Rückstellung verbinden.
- Verwenden Sie einen Draht mit einem Mindestdurchmesser von 0,75 mm<sup>2</sup>, um die Minus-, Plus- und Mittelpunktanschlüsse (in dieser Reihenfolge) zu verbinden.
- Der Balancer ist jetzt einsatzbereit.  
Wenn die Spannung an einem Strang aus zwei Batterien geringer ist als 26,6V, schaltet sich der Balancer auf Standby und sämtliche LED sind aus.  
Steigt die Spannung an einem Strang aus zwei Batterien auf über 27,3V (während des Ladevorgangs), schaltet sich die grüne LED ein und signalisiert damit, dass der Balancer eingeschaltet ist.  
Im eingeschalteten Zustand leitet eine Spannungsabweichung von über 50 mV den Ausgleichsvorgang ein. Bei einem Wert von 100 mV leuchtet eine der beiden orangefarbenen LED auf. Bei einer Abweichung von über 200 mV wird das Alarmrelais ausgelöst.

### Was ist bei einem Alarm während des Ladevorgangs zu unternehmen?

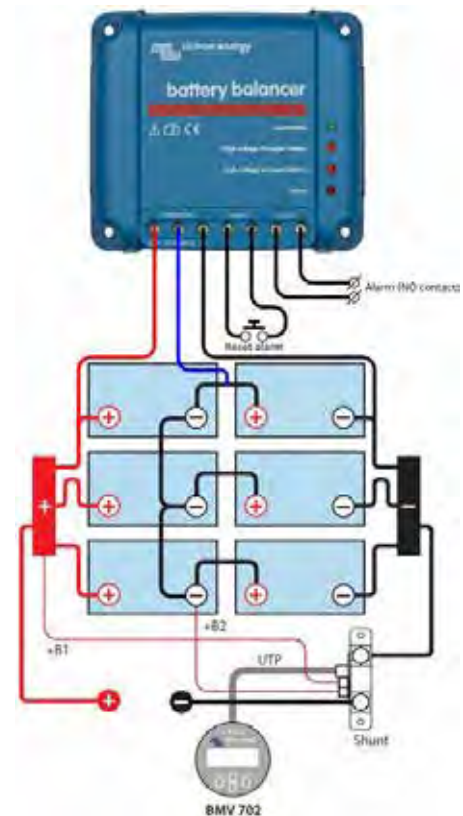
Im Falle einer neuen Batteriebank ist der Alarm vermutlich auf unterschiedliche anfängliche Ladezustände zurückzuführen. Falls der Unterschied zwischen der niedrigsten und der höchsten Batteriespannungsmessung größer ist als 0,9 V: unterbrechen Sie den Ladevorgang und laden Sie zunächst die einzelnen Batterien oder Zellen getrennt. Sie können aber auch den Ladestrom beträchtlich reduzieren und so den Batterien die Möglichkeit geben, sich mit der Zeit auszugleichen.

Sollte das Problem nach mehreren Lade-Entlade-Zyklen fortbestehen:

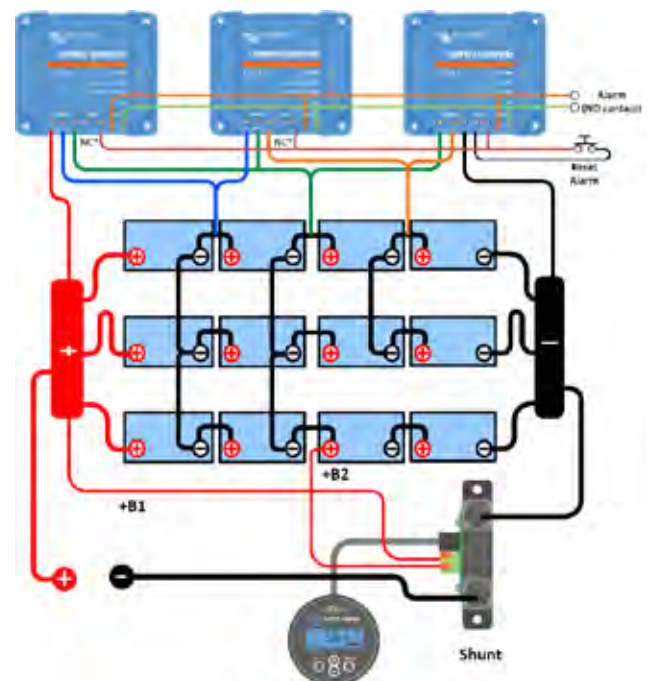
- Bei in Reihe - parallel geschalteten Anschlüssen, entfernen Sie die Parallelanschluss-Verkabelung der Mittelpunkte und messen Sie die einzelnen Mittelpunktspannungen während der Konstantspannungsladungsphase, um Batterien bzw. Zellen zu isolieren, die zusätzlich geladen werden müssen oder:
- Laden Sie die Batterien bzw. Zellen auf und testen sie dann alle getrennt voneinander. oder:
- Verbinden Sie zwei oder mehr Battery Balancer parallel (im Schnitt bedient ein Balancer bis zu drei parallel geschaltete Stränge mit 200 Ah).

Bei einer älteren Batteriebank, die in der Vergangenheit störungsfrei betrieben wurde, könnte folgendes Problem vorliegen:

- Systematisches Unter-Laden: häufigere Ladevorgänge nötig (VRLA-Batterien) oder Ausgleichladung nötig (Tiefenzyklus-Flüssigelektrolyt-Gitterplatten- oder OPzS-Batterien). Ein besseres und regelmäßigeres Laden wird das Problem lösen.
- Eine oder mehrere defekte Zellen: alle Batterien ersetzen.



Battery Balancer, angeschlossen zu sechs in serie/parallel verbunden 12V-Batterien (24V System)



Drei Battery Balancer, die an 3 parallele Stränge von insgesamt 12 in Serie geschaltete 12V Batterien angeschlossen sind (48V System)

## Warum Lithium-Eisenphosphat?

Die Lithium-Eisenphosphat (LiFePO<sub>4</sub> oder LFP)-Batterie ist der sicherste der regulären Lithium-Eisen-Batterietypen. Die Nennspannung einer LFP Zelle beträgt 3,2V (Blei-Säure: 2V/Zelle). Eine 12,8V LFP-Batterie besteht daher aus 4 in Reihe geschalteten Zellen und eine 25,6V Batterie besteht aus 8 in Reihe geschalteten Zellen.

### Robust

Eine Blei-Säure-Batterie wird in folgenden Fällen aufgrund von Sulfatierung vorzeitig versagen:

- Wenn sie lange Zeit in unzureichend geladenem Zustand in Betrieb ist (d. h., wenn die Batterie selten oder nie voll aufgeladen wird).
- Wenn sie in einem teilweise geladenen oder was noch schlimmer ist, völlig entladenen Zustand belassen wird (Yacht oder Wohnmobil während des Winters).

Eine LFP-Batterie muss nicht voll aufgeladen sein. Die Betriebslebensdauer erhöht sich sogar noch leicht, wenn die Batterie anstatt voll nur teilweise aufgeladen ist. Darin liegt ein bedeutender Vorteil von LFP-Batterien im Vergleich zu Blei-Säure-Batterien.

Weitere Vorteile betreffen den breiten Betriebstemperaturbereich, eine exzellente Zyklierung, geringe Innenwiderstände und einen hohen Wirkungsgrad (siehe unten).

Die LFP Batterie ist daher die beste Wahl für den anspruchsvollen Gebrauch.

### Effizient

Bei zahlreichen Einsatzmöglichkeiten (insbesondere bei netzunabhängigen Solar- und/oder Windkraftanlagen), kann der Energienutzungsgrad von ausschlaggebender Bedeutung sein.

Der Energienutzungsgrad eines Ladezyklus (Entladen von 100% auf 0% und Wiederaufladen auf 100%) einer durchschnittlichen Blei-Säure-Batterie liegt bei ca. 80%.

Der Energienutzungsgrad eines Ladezyklus einer LFP-Batterie liegt dagegen bei 92%.

Der Ladevorgang einer Blei-Säure Batterie wird insbesondere dann ineffizient, wenn die 80%-Marke des Ladezustands erreicht wurde. Das führt zu Energienutzungsgraden von nur 50%. Bei Solar-Anlagen ist dieser Wert sogar noch geringer, da dort Energiereserven für mehrere Tage benötigt werden (die Batterie ist in einem Ladezustand zwischen 70% und 100% in Betrieb).

Eine LFP-Batterie erzielt dagegen noch immer einen Energienutzungsgrad von 90%, selbst wenn sie sich in einem flachen Entladezustand befindet.

### Größe und Gewicht

Platzeinsparung von bis zu 70%

Gewichteinsparung von bis zu 70%

### Teuer?

LFP-Batterien sind im Vergleich zu Blei-Säure-Batterien teuer. Jedoch werden sich die höheren Anschaffungskosten bei anspruchsvollen Einsatzmöglichkeiten aufgrund der längeren Betriebslebensdauer, der hohen Zuverlässigkeit und dem hervorragenden Energienutzungsgrad mehr als bezahlt machen.

### Bluetooth

Zellspannungen, Temperatur und Alarmstatus lassen sich per Bluetooth überwachen.

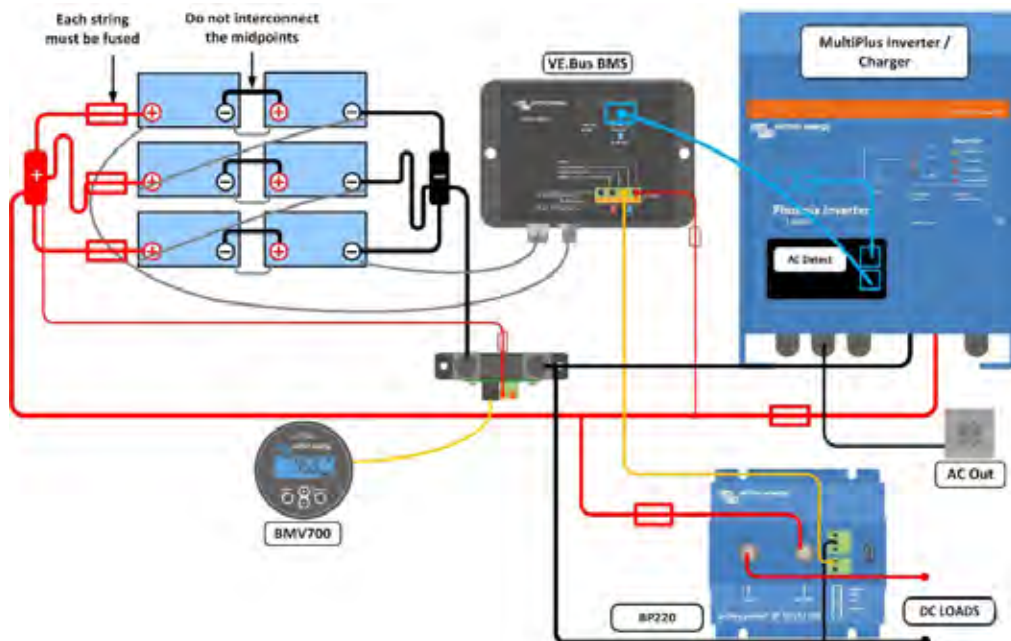
Dies ist sehr nützlich, um ein (mögliches) Problem wie ein Zellenungleichgewicht zu erkennen.



**12,8V 300Ah LiFePO4 Batterie**



**Li-ion app**



Unsere LFP-Batterien verfügen über eine integrierte Zellenausgleichs- und über eine Zellenüberwachungsfunktion. Es lassen sich bis zu 5 Batterien parallel und bis zu vier Batterien in Reihe schalten, sodass sich eine 48 V Batteriebank mit bis zu 1500 Ah zusammenbauen lässt. Die Kabel der Zellenausgleichs-/Überwachungsfunktion lassen sich miteinander verketteten und müssen an ein Batterie-Management-System (BMS) angeschlossen werden.

#### Batterie-Management-System (BMS)

Das BMS lässt sich mit den BTVs verbinden und seine wichtigsten Funktionen betreffen:

1. das Unterbrechen bzw. Abschalten der Last, wenn die Spannung einer Batteriezelle unter 2,5 V abfällt.
2. das Stoppen des Ladevorgangs, wenn die Spannung einer Batteriezelle auf über 4,2 V ansteigt.
3. Abschalten des Systems, wenn die Temperatur der Zelle 50 C übersteigt.

Weitere Funktionen entnehmen Sie bitte den Datenblättern des BMS.

Technische Daten der Batterie								
SPANNUNG UND KAPAZITÄT	LFP-Smart 12,8/60	LFP-Smart 12,8/90	LFP-Smart 12,8/100-a	LFP-Smart 12,8/150	LFP-Smart 12,8/160	LFP-Smart 12,8/200	LFP-Smart 12,8/300	LFP-Smart 25,6/200
Nennspannung	12,8V	12,8V	12,8V	12,8V	12,8V	12,8V	12,8V	25,6V
Nennkapazität bei 25°C*	60Ah	90Ah	100Ah	150Ah	160Ah	200Ah	300Ah	200Ah
Nennkapazität bei 0°C*	48Ah	72Ah	80Ah	125Ah	130Ah	160Ah	240Ah	160Ah
Nennkapazität bei -20°C*	30Ah	45Ah	50Ah	75Ah	80Ah	100Ah	150Ah	100Ah
Nennenergie bei 25°C*	768Wh	1152Wh	1280Wh	1920Wh	2048Wh	2560Wh	3840Wh	5120Wh
*Entladestrom ≤1 C								
BETRIEBSLEBENSDAUER (Kapazität ≥ 80% der Nenn)								
80% Entladetiefe	2500 Zyklen							
70% Entladetiefe	3000 Zyklen							
50% Entladetiefe	5000 Zyklen							
ENTLADUNG								
Maximaler fortlaufender Entladestrom	120A	180A	200A	300A	320A	400A	600A	400A
Empfohlener fortlaufender Entladestrom	≤60A	≤90A	≤100A	≤150A	≤160A	≤200A	≤300A	≤200A
Entladeschlussspannung	11V	11V	11V	11V	11V	11V	11V	22V
BETRIEBSBEDINGUNGEN								
Betriebstemperatur	Entladen: -20°C bis +50°C    Laden: +5°C bis +50°C							
Lagertemperatur	-45°C bis +70°C							
Feuchte (nicht kondensierend)	Max. 95%							
Schutzklasse	IP 22							
LADEN								
Ladespannung	Zwischen 14V/28 und 14,4V/28,8V (14,2V/28,4V empfohlen)							
Erhaltungsspannung	13,5V/27V							
Maximaler Lade-Strom	120A	180A	200A	300A	320A	400A	600A	400A
Empfohlener Ladestrom	≤30A	≤45A	≤50A	≤75A	≤80A	≤100A	≤150A	≤100A
SONSTIGES								
Max. Lagerzeit bei 25°C*	1 Jahr							
BMS-Anschluss	Kabel mit Stecker und Kupplung mit M8 Rundsteckverbinder, Länger 50 cm							
Stromanschluss (Gewindeinsatzbuchsen)	M8	M8	M8	M8	M10	M10	M10	M8
Abmessungen (hxbxt) mm	240x285x132	249x285x168	197x321x152	237x321x152	320x338x233	297x425x274	347x425x274	317x631x208
Gewicht	12kg	16kg	15kg	20kg	33kg	42kg	51kg	56kg
*Bei voller Ladung								

## Lithium-Ionen-Batterie 24 V 180 Ah und das Lynx-Ion



24 V 180 Ah und 100 Ah  
Lithium-Ionen-Batterie



Lynx Ion + Shunt



Ion control: Hauptbildschirm



Ion control: Verlaufs-Bildschirm



Ion control: Lynx Ionen Status Bildschirm

### Die Vorteile von Lithium-Ionen-Batterien gegenüber herkömmlichen Blei-Säure Batterien

- Hohe Energiedichte: mehr Energie bei weniger Gewicht;
- Hohe Ladeströme (verkürzt die Ladedauer);
- Hohe Entladeströme (ermöglicht zum Beispiel elektrisches Kochen auf einer kleinen Batterie-Bank);
- Lange Betriebslebensdauer der Batterie (bis zur sechsmaligen Lebensdauer einer herkömmlichen Batterie);
- Hoher Wirkungsgrad zwischen Laden und Entladen (sehr geringer Energieverlust aufgrund von Wärmeentwicklung);
- Höhere unterbrechungsfreie Energie verfügbar.

### Warum Lithium-Eisenphosphat?

Die Lithium-Eisenphosphat (LiFePO4 oder LFP)-Batterie ist der sicherste der regulären Lithium-Eisen-Batterietypen. Die Nennspannung einer LFP Zelle beträgt 3,2 V (Blei-Säure: 2 V/Zelle). Eine 25,6 V LFP-Batterie besteht aus 8 in Reihe geschalteten Zellen.

### Das komplette System

Ein komplettes System besteht aus:

- Einer oder mehreren **24 V 180 Ah oder 100 Ah Lithium-Ionen-Batterien**.
- (optional) Die **Lynx Power In**, eine modulare DC-Sammelschiene.
- Dem **Lynx Ion + Shunt**, das Batterie-Management-System (BMS), das die Batterien steuert. Es umfasst einen Haupt-Sicherheitsschutz und einen Shunt. Es sind zwei Modelle erhältlich: ein 350 A Modell und ein 600 A Modell.
- (optional) Dem **Lynx Distributor**, ein DC-Verteilungssystem mit Sicherungen.
- (optional) Dem **Ion Control**, ein digitales Bedienpaneel.
- (optional) Dem **Ion Control GX**, ein erweitertes digitales Bedienpaneel.

### Die Vorteile eines Lynx-Lithium-Ionen-Batterie-Systems von Victron

Das verwendete Bausteinsystem bringt die folgenden Vorteile mit sich:

- Aufgrund seines Bausteinprinzips lässt sich das Lithium-Ionen-Batterie-System von Victron ganz einfach installieren. Es sind keine komplizierten Schaltpläne notwendig.
- Ausführliche Informationen sind auf dem wasserfesten Anzeigebildschirm des Ion Control verfügbar.
- Das Relais im Lynx Ion + Shunt bietet maximale Sicherheit: Für den Fall, dass das Ladegerät bzw. die Lasten nicht auf die Befehle des Lynx Ion + Shunt reagieren, öffnet sich das Hauptsicherheits-Relais, um eine dauerhafte Beschädigung der Batterien zu verhindern.
- Bei typischen Anlagen für die Seefahrt gibt es einen extra kleinen Ausgang. Auf diese Weise lässt sich durch das Öffnen des Haupt-Relais die Schiffspumpe weiter betreiben und alle anderen Eigenbedarfsleistungen werden abgetrennt.

### 24 V 180 Ah/ 100 Ah Lithium-Ionen-Batterien

Die Basis des Lithium-Ionen-Batterie-Systems von Victron bilden einzelne 24 V/180 Ah Lithium-Ionen-Batterien. Diese verfügen über ein eingebautes Zell-Management-System (BMS), welches die Batterien auf Zellebene schützt. Es überwacht die einzelnen Zellspannungen und die Systemtemperatur. Außerdem gleicht es aktiv die einzelnen Zellen aus. Sämtliche gemessenen Parameter werden dann an das Lynx Ion gesendet, welches das System als Ganzes überwacht.

### Lynx Ion + Shunt

Das Lynx Ion+ Shunt ist das BMS. In ihm befindet sich der Sicherheitsschutz. Es regelt außerdem den Zellenausgleich sowie den Lade- und Entladevorgang des Systems. Es überwacht zudem den Ladezustand der Batterien und berechnet die Restlaufzeit. Das System schützt den Batteriepack sowohl vor Überladung als auch vor Erschöpfung. Droht eine Überladung, so wird dem Ladegerät ein Signal übermittelt, dass es den Ladevorgang verringert bzw. stoppt. Dies geschieht mithilfe des VE.Can Bus (NMEA2000) kompatibel und ebenso über die beiden verfügbaren 'offen/geschlossen' Kontakte. Dasselbe passiert, wenn die Batterie fast leer ist und keine Lademöglichkeit zur Verfügung steht. Die großen Lasten erhalten dann das Signal, sich abzuschalten.

Sowohl für den Fall der Überladung als auch der Erschöpfung gibt es eine letzte Sicherheitsvorkehrung, der eingebaute 350 A oder 600 A Schütz. Falls das Übermitteln der Signale die bevorstehende Überladung bzw. Erschöpfung nicht aufhält, wird der Schütz geöffnet.

### VE.Can / NMEA2000 Canbus

Die Datenübertragung mit der Außenwelt erfolgt über das VE.Can-Protokoll.

### Ion Control

Beachten Sie das separate Datenblatt über das **Ion Control** für weitere Informationen.

### Color Control GX

Beachten Sie das separate Datenblatt über das Ion Control für weitere Informationen.

## Technische Daten Lithium-Ionen-Batterien

	Lithium-Ionen 24 V 100 Ah 2,6 kWh Batterie	Lithium-Ionen 24 V 180 Ah 4,75 kWh Batterie
Technologie	Lithium-Eisen-Phosphat (LiFePo4)	Lithium-Eisen-Phosphat (LiFePo4)
Nennspannung	25,6V	25,6V
Nennkapazität	100 Ah	180 Ah
Nennleistung	2,6 kWh	4,75 kWh
Gewicht	30 kg	55 kg
Verhältnis Leistung/Gewicht	86 Wh/kg	86 Wh/kg
Abmessungen (LxBxH)	592x154x278 mm	623x193x351 mm
<b>Laden/Entladen</b>		
Lade-Sperrspannung bei 0,05 C	28,8 V	28,8 V
Entlade-Sperrspannung	20 V	20 V
Empfohlener Lade-/Entladestrom	30 A (0,3 C)	54 A (0,3 C)
Maximum Lade-Strom (1 C)	100 A	180 A
Maximum Entladestrom (1,5 C)	150 A	270 A
Impuls-Entladestrom (10 s)	500 A	1000 A
Lebensdauer bei 80 % Entladetiefe (0,3 C)	3000	3000
<b>Konfiguration</b>		
Reihenschaltung	ja, bis zu 2 (weitere in Reihenschaltung auf Anfrage)	ja, bis zu 2 (weitere in Reihenschaltung auf Anfrage)
Parallelschaltung	ja, leicht bis zu 10 (weitere für Parallelschaltung auf Anfrage)	ja, leicht bis zu 10 (weitere für Parallelschaltung auf Anfrage)
<b>UMGEBUNG</b>		
Betriebstemperatur Laden	0~45°C	0~45°C
Betriebstemperatur Entladen	-20~55°C	-20~55°C
Temperatur Lagerung	-20~45°C	-20~45°C
<b>Normen</b>		
EMC: Emission	EN-IEC 61000-6-3: 2007/A1: 2011/C11: 2012	
EMC: Störfestigkeit	EN-IEC 61000-6-1:2007	
Niederspannungsrichtlinie:	EN 60335-1:2012/AC: 2014	

## Technische Angaben Lynx Ion + Shunt

Lynx Ion + Shunt	350 A	600 A
Maximale Anzahl der in Reihe geschalteten Batterien	2 (= 48 VDC)	
Maximale Anzahl der parallel geschalteten Batterien	48	
Spannungsbereich Stromversorgung	9 ... 60 VDC	
Standby-Modus	73 mW bei 26,2 V und 138 mW bei 52,4 V	
Aktiv-Modus	8,7 W	
Haupt-Sicherheitsschutz	350 A	600 A
<b>Gehäuse</b>		
Material	ABS	
Gewicht	2,0 kg	
Abmessungen (LxBxH)	185 x 165 x 85 mm	
<b>IO</b>		
Zusätzl. Ausgang	5 A (Ausgangsspannung = Batteriespannung), Kurzschlussfest	
Externer-Sicherheitsschutz	5 A (Ausgangsspannung = Batteriespannung), Kurzschlussfest	
Laden zulassen	1 A bei 60 VDC, potentialfrei	
Entladen zulassen	1 A bei 60 VDC, potentialfrei	
Externes Statussignal	12 V / 140 mA	
<b>UMGEBUNG</b>		
Betriebstemperaturbereich	-20 °C bis 50 °C	
Feuchte	max. 95 % (nicht kondensierend)	
Schutzklasse	IP22	IP20
<b>Normen</b>		
EMC: Emission	EN-IEC 61000-6-3: 2007/A1: 2011/C11: 2012	
EMC: Störfestigkeit	EN-IEC 61000-6-1:2007	
Niederspannungsrichtlinie:	EN 60335-1: 2012/AC: 2014	
RoHs	EN 50581: 2012	



24 V/100 Ah HE Batterie



24 V/200 Ah HE Batterie



Lynx-ion BMS 1000 A

**Sehr hohe Energiedichte:**

185 Wh/kg dank der Lithium-Nickel-Mangan-Cobalt-Oxid- (NMC) Technologie

**Lüftergekühlt**

Für hohe Lade- und Entladeströme (bis zu 2 C für kurze Zeiträume)

**Parallel- und Reihenschaltung**

Es lassen sich bis zu 64 Batterien parallel schalten. Bei 48 V Systemen können zwei Batterien in Reihe geschaltet werden und bis zu 32 Strängen mit je zwei Batterien können parallel geschaltet werden.

**Galvanisch getrennte CAN-Bus-Kommunikation**

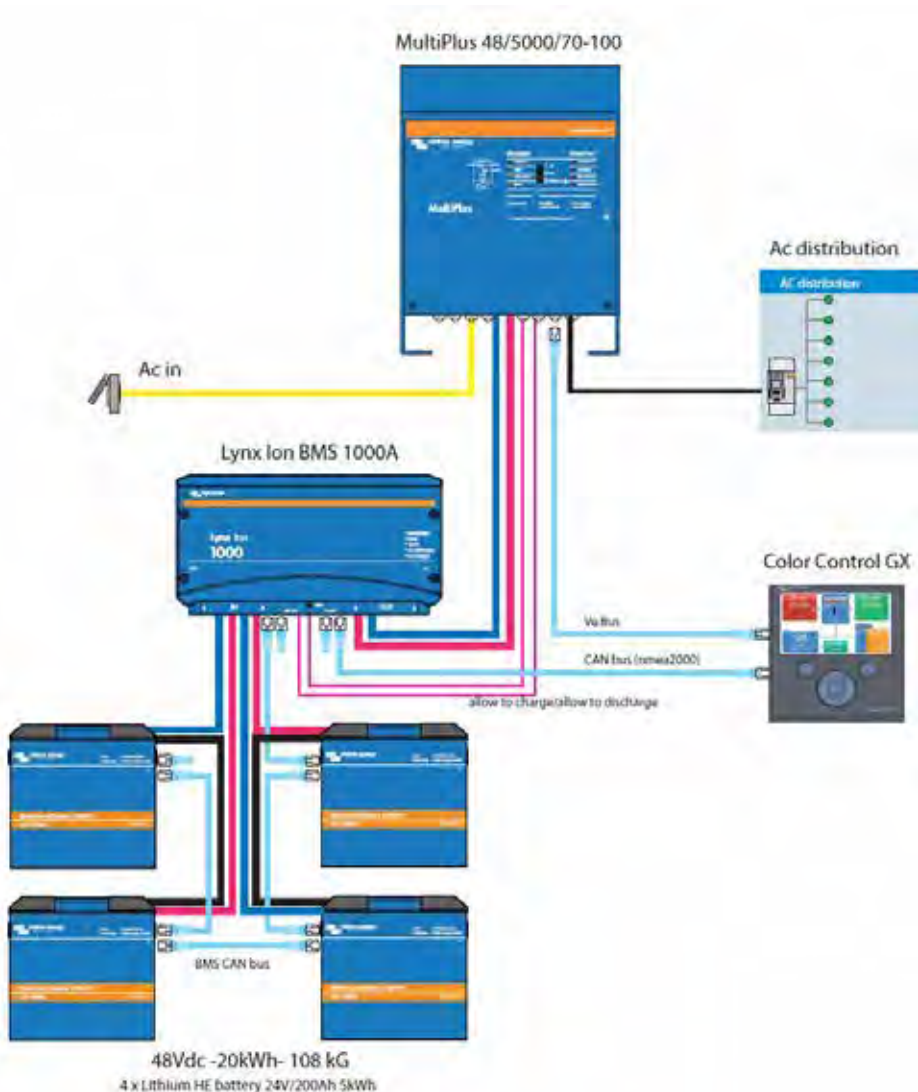
Protokoll: VE.Can/NMEA2000

**Lynx-ion BMS: 400A oder 1000A**

Für die Verkabelung und das Anschließen des Lynx-ion BMS wird nur sehr wenig Zeit benötigt: Es kombiniert vier abgesicherte Batterieanschlüsse, vier abgesicherte DC-Last-Anschlüsse, einen Sicherheitsschutz und einen Strom-Shunt mit einem BMS, und das alles in einem kompakten Gehäuse.

**Überwachung: Das Color Control GX oder Venus GX**

Überwachung des gesamten Systems. Es ist das Gateway für eine Überwachung aus der Ferne auf dem VRM online Portal. Erweitert das System mit zahlreichen tollen Funktionen (wie ein sehr ausgeklügeltes Generator-Start/Stop-Programm). Weitere Informationen finden Sie in den Datenblättern des Color Control GX und des Venus GX.



Lithium HE Batterie	24 V / 100 Ah	24 V / 200 Ah
Technologie	Lithium-Ionen NMC	Lithium-Ionen NMC
Zellenkonfiguration	7S32P	7S64P
Nennspannung	25,2 V	25,2 V
Nennkapazität	100 Ah	200 Ah
Nennenergie	2,5 kWh	5,0 kWh
Lebenszyklus bei 80 % Entladungstiefe (0,3 C)	2000	2000
Verhältnis Energie/Gewicht (einschl. BMS und Gehäuse)	159 Wh/kg	175 Wh/kg
Gewicht (einschl. BMS und Gehäuse)	15,7 kg	28,6 kg
<b>Entladung</b>		
Entlade-Sperrspannung	21 V	21 V
Empfohlener Entladestrom	30 A (0,3 C)	60 A (0,3 C)
Maximum Entladestrom (10 min)	150 A (1,5 C)	300 A (1,5 C)
Sicherungen	150 A, interne Sicherung	300 A, interne Sicherung
<b>Aufladen</b>		
Maximale Ladespannung	28,4 V	28,4 V
Empfohlene Ladespannung	27,5 V	27,5 V
Maximaler Lade-Strom	100 A (1 C)	200 A (1 C)
Empfohlener Ladestrom	30 A (0,3 C)	60 A (0,3 C)
<b>Konfiguration</b>		
Reihenschaltung		ja, bis zu 2
Parallelschaltung		ja, bis zu 96
<b>Temperatur</b>		
Betriebstemperatur Laden		0~45°C
Betriebstemperatur Entladen		-20~55°C
Temperatur Lagerung		-20~45°C
<b>Mechanik</b>		
Stromanschlüsse	M8 Bolzen, Max. 15 Nm	M8 Bolzen, Max. 15 Nm
Schutzklasse	IP20	IP20
Kühlung	Luft, aktiv (1 Lüfter innen)	Luft, aktiv (1 Lüfter innen)
Maße (LxBxH)	362 x 193 x 214 mm	362 x 193 x 355 mm
<b>Sicherheit</b>		
Batterie-Management-System (BMS)		Integriertes Slave-BMS
Ausgleich		Passiv
Kompatibler BMS Master-Regler		Lynx Ion BMS
Kommunikation mit Lynx Ion BMS		CAN bus
<b>Normen</b>		
EMC: Emission		EN-IEC 61000-6-3
EMC: Störfestigkeit		EN-IEC 61000-6-1
Niederspannungsrichtlinie:		EN 60335-1
<b>Lynx Ion BMS entworfen für 100Ah und 200Ah Batterien</b>		
	<b>400A</b>	<b>1000A</b>
Maximale Anzahl der in Reihe geschalteten Batterien		2 (= 48 VDC)
Maximale Anzahl der parallel geschalteten Batterien		96 (48 V: 48 Stränge mit je zwei Batterien)
Spannungsbereich Stromversorgung		18 bis 58 VDC
Stromverbrauch, Standby-Modus		73 mW bei 26,2 V und 138 mW bei 52,4 V
Stromverbrauch, aktiver Modus		8,7 W
Haupt-Sicherheitsschutz	400A	1000A
Schnittstelle	VE.CAN (NMEA2000, RJ45 Verbindung, galvanisch getrennt)	
<b>IO</b>		
Zusatzausgang		13,5 V / 1 A, kurzschlussicher
Laden zulassen (Schaltspannung)		13,5 V / 1 A, kurzschlussicher
Laden zulassen (Schaltspannung)		13,5 V / 1 A, kurzschlussicher
Laden zulassen (Relais-Ausgang)		1 A bei 60 VDC, potentialfrei
Entladen zulassen (Relais-Ausgang)		1 A bei 60 VDC, potentialfrei
Programmierbarer Kontakt (Relais-Ausgang)		1 A bei 60 VDC, potentialfrei
Externes Statussignal		13,5 V / 140 mA
<b>Gehäuse</b>		
Material		ABS
Gewicht	4,6 kg	5,7 kg
Abmessungen (LxBxH)		225 x 426 x 117 mm
<b>UMGEBUNG</b>		
Betriebstemperaturbereich		-20 °C bis 50 °C
Feuchte		max. 95 % (nicht kondensierend)
Schutzklasse		IP22
<b>Normen</b>		
EMC: Emission		EN-IEC 61000-6-3
EMC: Störfestigkeit		EN-IEC 61000-6-1
Niederspannungsrichtlinie:		EN 60335-1


**VE.Bus BMS**

### Schützt jede einzelne Zelle einer Lithium-Eisen-Phosphat (LiFePO<sub>4</sub> oder LFP)-Batterie

Jede einzelne Zelle einer LiFePO<sub>4</sub>-Batterie muss gegen Überspannung, Unterspannung und Übertemperatur geschützt werden.

Victron LiFePO<sub>4</sub>-Batterien verfügen über eine eingebaute Zellausgleichs-, Temperatur- und Spannungssteuerung (auf Englisch: Balancing, Temperature and Voltage control daher das Akronym: BTV). Sie werden mit dem VE.Bus BMS über zwei M8 Rundstecker-Kabelsets verbunden.

Die BTVs mehrerer Batterien lassen sich miteinander verketten. Es lassen sich bis zu fünf Batterien parallel und bis zu vier Batterien in Reihe schalten (BTVs sind einfach verkettet), sodass sich eine 48 V Batteriebank mit bis zu 1500 Ah zusammenbauen lässt. Weitere Einzelheiten hierzu entnehmen Sie bitte den technischen Unterlagen zu unserer LiFePO<sub>4</sub> Batterie.

Aufgaben des BMS:

- Abschalten bzw. Trennen von Lasten im Fall einer unmittelbar bevorstehenden Unterspannung;
- Reduzieren des Ladestroms im Falle einer unmittelbar bevorstehenden Zell-Überspannung bzw. Übertemperatur (nur für VE.Bus Produkte, siehe unten); und
- Abschalten bzw. Trennen der Batterie-Ladegeräte im Falle einer unmittelbar bevorstehenden Zell-Überspannung bzw. Übertemperatur.

### Schützt 12V, 24V und 48V Systeme

Betriebsspannungsbereich des BMS: 9 bis 70V DC.

### Kommuniziert mit allen VE.Bus-Produkten

Das VE.Bus BMS lässt sich an ein MultiPlus-, Quattro- oder Phoenix Wechselrichter Gerät anschließen. Die Verbindung erfolgt über ein Standard RJ45 UTP-Kabel.

Andere Produkte ohne VE.Bus lassen sich wie folgt steuern:

#### "Load Disconnect" (Last trennen)

Der Ausgang "Load Disconnect" (Last trennen) befindet sich normalerweise auf HIGH und wird auf "free floating" gesetzt, wenn eine Zell-Unterspannung unmittelbar bevorsteht. Maximaler Strom: 2A.

Der Ausgang "Load Disconnect" kann zur Steuerung folgender Funktionen verwendet werden:

- ferngesteuertes Ein-/Ausschalten einer Last und/oder
- ferngesteuertes Ein-/Ausschalten eines elektronischen Lastschalters (BatteryProtect)

#### "Charge Disconnect" (Laden trennen)

Der Ausgang "Charge Disconnect" (Laden trennen) ist normalerweise auf HIGH und wird "free floating", wenn eine Zell-Überspannung oder -Übertemperatur unmittelbar bevorsteht. Maximaler Strom: 10 mA.

Der Ausgang "Charge Disconnect" kann zur Steuerung folgender Funktionen verwendet werden:

- ferngesteuertes Ein-/Ausschalten eines Ladegerätes und/oder
- eines Cyrix-Li-Ladegerät-Relais und/oder
- eines Cyrix-Li-ct Batterie-Kopplers.

#### LED Anzeigen

- **Eingeschaltet (blau):** die VE.Bus-Produkte sind eingeschaltet.
- **Zelle>4V oder Temperatur (rot):** Der Ausgang "Charge Disconnect" ist auf LOW, da eine Zellüberspannung oder Übertemperatur unmittelbar bevorsteht.
- **Zelle>2,8V (blau):** Ausgang "Load Disconnect" auf HIGH.

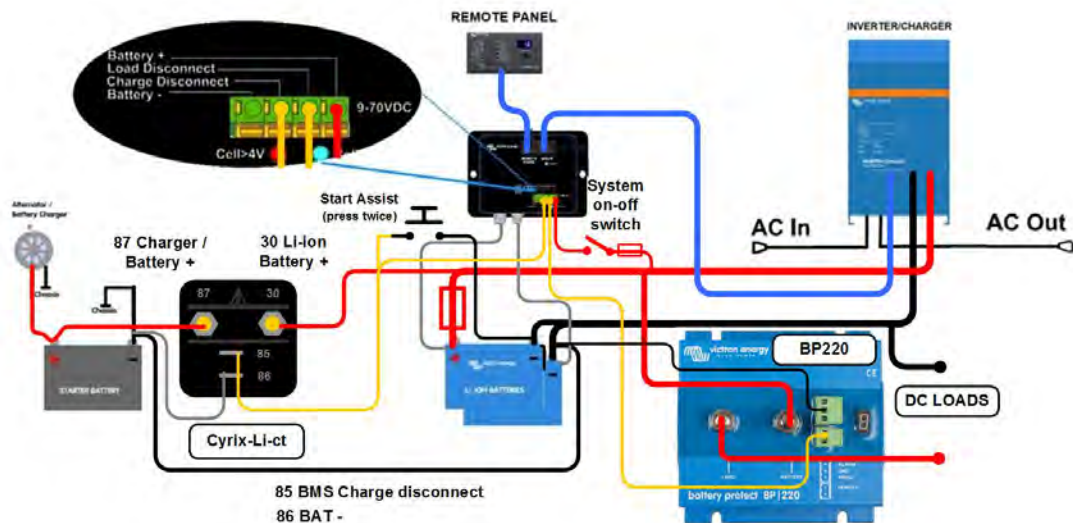


Abbildung 1: Anwendungsbeispiel für ein Fahrzeug bzw. ein Boot.

Es wird ein Cyrix Li-Ion Batterie-Koppler verwendet, um die Starter-Batterie und den Wechselstromgenerator anzuschließen.

Das UTP-Kabel zum Wechselrichter-/Ladegerät liefert auch den Minusanschluss zum BMS.

VE.Bus BMS	
Eingangsspannungsbereich	9 – 70 VDC
Stromaufnahme, Normalbetrieb	10 mA (Strom für "Load Disconnect" nicht eingeschlossen)
Stromaufnahme; geringe Zellspannung	2 mA
Ausgang "Load Disconnect"	Normal HIGH Quellstrombegrenzung: 2 A Senkstrom: 0A (Ausgang FREE FLOATING)
Ausgang "Charge Disonnect"	Normal HIGH Quellstrombegrenzung: 10 mA Senkstrom: 0A (Ausgang FREE FLOATING)
ALLGEMEINES	
VE.Bus-Schnittstelle	Zwei RJ45 Buchsen zum Anschluss an alle VE.Bus Produkte
Betriebstemperatur	-20 bis +50°C 0 - 120°F
Feuchte	max. 95% (nicht kondensierend)
Schutzklasse	IP20
GEHÄUSE	
Material und Farbe	ABS, schwarz, matt
Gewicht	0,1 kg
Abmessungen (HxBxT)	105 x 78 x 32 mm
NORMEN	
Normen: Sicherheit	EN 60950
Emission	EN 61000-6-3, EN 55014-1
Störfestigkeit	EN 61000-6-2, EN61000-6-1, EN 55014-2
Automobilbranche	Richtlinie UN/ECE-R10 rev. Fassung 4

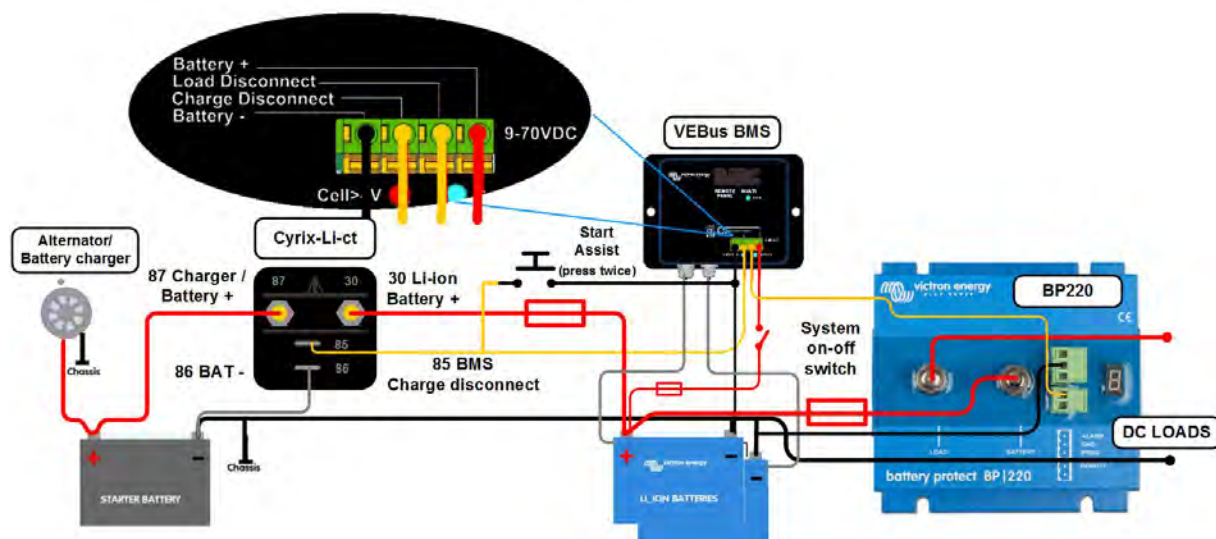


Abbildung 2: Anwendungsbeispiel für ein Fahrzeug bzw. ein Boot ohne Wechselrichter/Ladegerät.



**Vier Cyrix Koppler, speziell für die Verwendung mit dem VE.Bus BMS ausgelegt:**

**Cyrix-Li-ct (120A oder 230A)**

Ein Batterie-Koppler mit einem Lithium-Ionen angepassten Profil zum Koppeln/Entkoppeln und einem Bedienterminal zum Anschluss an den "Charge Disconnect"-Anschluss des BMS.

**Cyrix-Li-Charge (120A oder 230A)**

Ein einrichteter Koppler, der zwischen ein Batterieladegerät und die LFP-Batterie zwischengeschaltet werden kann. Er schaltet sich nur ein, wenn die Ladespannung vom Batterieladegerät an seinem ladeseitigen Anschluss anliegt. Ein Bedienterminal lässt sich mit dem Anschluss "Charge Disconnect" des BMS verbinden.

## Warum Lithium-Eisenphosphat?

Die Lithium-Eisenphosphat (LiFePO<sub>4</sub> oder LFP)-Batterie ist der sicherste der regulären Lithium-Eisen-Batterietypen. Die Nennspannung einer LFP Zelle beträgt 3,2 V (Blei-Säure: 2 V/Zelle). Eine 12,8 V LFP-Batterie besteht daher aus 4 in Reihe geschalteten Zellen und eine 25,6 V Batterie besteht aus 8 in Reihe geschalteten Zellen.

### Gründe für die Notwendigkeit eines Batterie-Management-Systems (BMS):

1. Eine LFP-Batterie wird beschädigt, wenn die an der Zelle anliegende Spannung auf einen Wert unter 2,5 V fällt.
2. Eine LFP-Batterie wird beschädigt, wenn die an der Zelle anliegende Spannung auf einen Wert über 4,2 V ansteigt. Blei-Säure-Batterien können unter Umständen auch beschädigt werden, wenn sie zu tief entladen bzw. überladen werden, jedoch geschieht das meist nicht sofort. Eine Blei-Säure-Batterie wird sich von einer Tiefentladung erholen, selbst, wenn sie mehrere Tage oder sogar Wochen in entlademem Zustand belassen wurde (abhängig vom Batterie-Typ und der Marke).

3. Die Zellen einer LFP-Batterie führen am Ende des Ladezyklus keinen automatischen Ausgleich durch.

Die Zellen in einer Batterie sind nie zu 100 % gleich. Aus diesem Grund sind einige Zellen beim Zyklisieren früher voll aufgeladen bzw. entladen, als andere. Diese Unterschiede werden stärker, wenn die Zellen nicht von Zeit zu Zeit ausgeglichen werden.

In einer Blei-Säure-Batterie fließt ein geringer Strom weiter, auch, wenn eine oder mehrere Zellen voll aufgeladen sind (der Haupteffekt dieses Stroms ist die Spaltung von Wasser in Wasser- und Sauerstoff). Mithilfe dieses Stroms werden die anderen Zellen, deren Ladezustand hinterherhinkt, ebenso geladen und so wird der Ladezustand aller Zellen ausgeglichen.

Der Strom, der durch eine LFP-Zelle fließt ist, wenn diese vollgeladen ist, jedoch so gut wie Null. Weniger geladene Zellen werden aus diesem Grund nicht voll aufgeladen. Der Unterschied zwischen den einzelnen Zellen kann mit der Zeit so extrem groß werden, dass, obwohl die Gesamtspannung der Batterie innerhalb der Begrenzungen liegt, einige Zellen aufgrund von Über- bzw. Unterspannung zerstört werden.

Eine LFP-Batterie muss daher durch ein BMS geschützt werden, das die einzelnen Zellen aktiv ausgleicht und so eine Unter-bzw- Überspannung verhindert.

### Robust

Eine Blei-Säure-Batterie wird in folgenden Fällen aufgrund von Sulfatierung vorzeitig versagen:

- Wenn sie lange Zeit in unzureichend geladenem Zustand in Betrieb ist (die Batterie wird selten oder nie voll aufgeladen).
- Wenn sie in einem teilweise geladenen oder was noch schlimmer ist, völlig entladenen Zustand belassen wird (Yacht oder Wohnmobil während des Winters).

Eine LFP-Batterie muss nicht voll aufgeladen sein. Die Betriebslebensdauer erhöht sich sogar noch leicht, wenn die Batterie anstatt voll nur teilweise aufgeladen ist. Darin liegt ein bedeutender Vorteil von LFP-Batterien im Vergleich zu Blei-Säure-Batterien.

Weitere Vorteile betreffen den breiten Betriebstemperaturbereich, eine exzellente Zyklisierung, geringe Innenwiderstände und einen hohen Wirkungsgrad (siehe unten).

Die LFP Batterie ist daher die beste Wahl für den anspruchsvollen Gebrauch.

### Effizient

Bei zahlreichen Einsatzmöglichkeiten (insbesondere bei netzunabhängigen Solar- und/oder Windkraftanlagen), kann der Energienutzungsgrad von ausschlaggebender Bedeutung sein.

Der Energienutzungsgrad eines Ladezyklus (Entladen von 100% auf 0% und Wiederaufladen auf 100%) einer durchschnittlichen Blei-Säure-Batterie liegt bei ca. 80%.

Der Energienutzungsgrad eines Ladezyklus einer LFP-Batterie liegt dagegen bei 92%.

Der Ladevorgang einer Blei-Säure Batterie wird insbesondere dann ineffizient, wenn die 80%-Marke des Ladezustands erreicht wurde. Das führt zu Energienutzungsgraden von nur 50 %. Bei Solar-Anlagen ist dieser Wert sogar noch geringer, da dort Energiereserven für mehrere Tage benötigt werden (die Batterie ist in einem Ladezustand zwischen 70% und 100% in Betrieb).

Eine LFP-Batterie erzielt dagegen noch immer einen Energienutzungsgrad von 90%, selbst wenn sie sich in einem flachen Entladezustand befindet.

### Größe und Gewicht

Platzeinsparung von bis zu 70%  
Gewichteinsparung von bis zu 70%

### Teuer?

LFP-Batterien sind im Vergleich zu Blei-Säure-Batterien teuer. Jedoch werden sich die höheren Anschaffungskosten bei anspruchsvollen Einsatzmöglichkeiten aufgrund der längeren Betriebslebensdauer, der hohen Zuverlässigkeit und dem hervorragenden Energienutzungsgrad mehr als bezahlt machen.

### Unendlich flexibel

LFP-Batterien lassen sich leichter aufladen, als Blei-Säure-Batterien. Die Lade-Spannung kann zwischen 14 V und 16 V variieren (so lange an keiner der Zellen mehr als 4,2 V anliegen). Außerdem müssen diese Batterien nicht voll aufgeladen werden.

Aus diesem Grund lassen sich mehrere Batterien parallel schalten und es tritt keine Beschädigung auf, wenn einige Batterien weniger geladen sind, als andere.

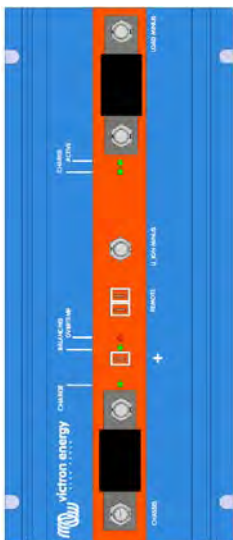
Unser 12 V BMS unterstützt bis zu 10 parallelgeschaltete Batterien (BTVs sind einfach verkettet).



12,8 V 90 Ah LiFePO<sub>4</sub> Batterie



12,8 V 60 Ah LiFePO<sub>4</sub> Batterie



### BMS 12/200 mit:

- 12 V 200 A Lastausgang, kurzschluss-fest
- Lithium-Ionen-Batterie Überentladungs-Schutz
- starterbatterie Entladungsschutz
- regelbare Strombegrenzung für Wechselstromgenerator
- ferngesteuerter Ein-/Ausschalter

Ein 12 V BMS, der den Wechselstromgenerator (und die Verkabelung) schützt und bis zu 200 A für jede beliebige DC-Last (einschließlich Wechselrichter und Wechselrichter/Ladegeräte) liefert.

#### Eingang Wechselstromgenerator/Batterieladegerät (Power Port AB)

- Die erste Aufgabe des Power Port AB besteht darin, zu verhindern, dass die an die LFP-Batterie angeschlossene Last die Starterbatterie entlädt. Diese Funktion ähnelt der eines Cyrix-Batterie-Kopplers bzw. einer Argo FET-Batterie-Trennung. Es kann nur Strom zur LFP-Batterie fließen, wenn die Eingangsspannung (= Spannung an der Starterbatterie) den Wert von 13 V übersteigt.
- Es kann kein Strom von der LFP-Batterie zurück zur Starterbatterie fließen. So wird eine mögliche Beschädigung der LFP aufgrund einer übermäßigen Entladung verhindert.
- Übermäßige Eingangsspannungen und Transienten werden auf ein sicheres Level heruntergeregelt.
- Der Ladestrom wird im Fall eines Zellenungleichgewichts oder einer Überhitzung auf ein sicheres Level reduziert.
- Der Eingangsstrom wird elektronisch auf ungefähr 80 % des Nennwertes der AB-Sicherung begrenzt. Eine 50 A Sicherung begrenzt daher den Eingangsstrom auf 40 A.

Die Wahl der richtigen Sicherung bringt daher Folgendes mit sich:

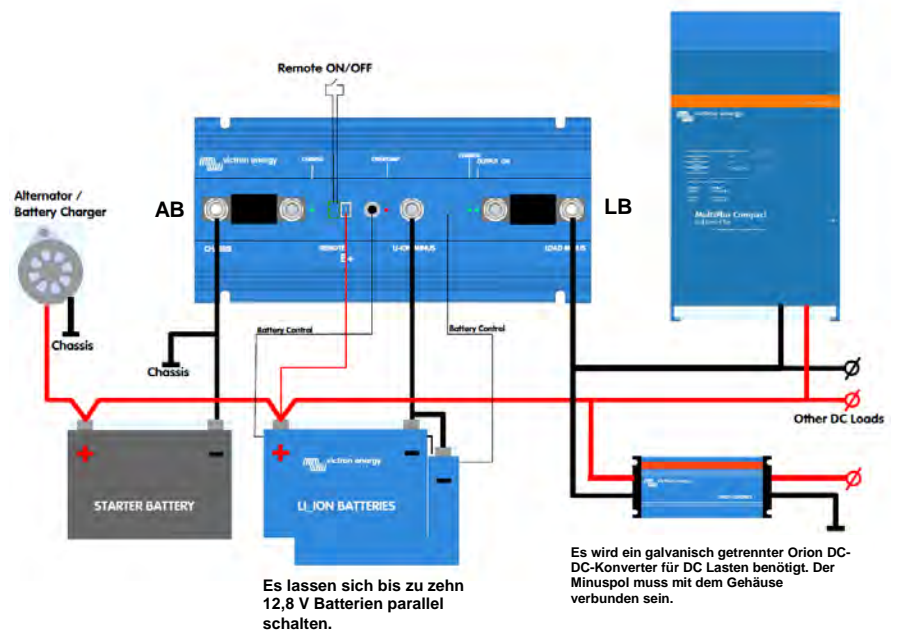
- Die LFP Batterie wird vor einem zu hohen Ladestrom geschützt (wichtig im Falle einer LFP-Batterie mit geringer Kapazität).
- Der Wechselstromgenerator wird im Falle einer LFP-Batterie-Bank mit einer hohen Kapazität vor Überlastung geschützt (die meisten 12 V Wechselstromgeneratoren überhitzen und fallen aus, wenn sie bei Höchstausgangsleistung länger als 15 Minuten in Betrieb sind).
- Der Ladestrom wird begrenzt, damit die Strombelastbarkeit der Verkabelung nicht überschritten wird

Der maximale Nennwert der Sicherung liegt bei 100 A (was den Ladestrom auf ungefähr 80 A begrenzt).

#### Ausgang/ Eingang Last/Batterieladegerät (Power Port LB)

- maximaler Strom in beide Richtungen: 200 A unterbrechungsfrei.
- Spitze Entladestrom elektronisch begrenzt auf 400 A.
- Sperrern der Batterieentladung, immer wenn die schwächste Zelle unter 3 V abfällt.
- Der Ladestrom wird im Fall eines Zellenungleichgewichts oder einer Überhitzung auf ein sicheres Level reduziert.

Technische Daten des BMS 12/200	
Maximale Anzahl an 12,8 V Batterien	10
Maximaler Ladestrom, Power Port AB	80 A bei 40°C
Maximaler Ladestrom, Power Port LB	200 A bei 40°C
Maximum unterbrechungsfreier Entladestrom, LB	200 A bei 40°C
Spitze Entladestrom, LB (kurzschlussfest)	400 A
Ungefähre Sperrspannung	11 V
ALLGEMEINES	
Kein Laststrom während des Betriebes	10 mA
Stromverbrauch, wenn ausgeschaltet (Der Entladevorgang wird beim Ausschalten unterbrochen und der Ladevorgang bleibt aktiviert, beides über AB und LB).	5 mA
Stromverbrauch nach Sperren der Batterieentladung aufgrund niedriger Zellenspannung	3 mA
Betriebstemperaturbereich	-40 bis +60°C
Feuchte, Maximum	100%
Feuchte, Durchschnitt	95%
Schutz, Elektronik	IP65
DC-Anschluss AB, LB und Batterie-Minus	M8
DC-Anschluss Batterie-Plus	Flachsteckzunge 6,3 mm
LEDs	
Batterie wird über Power Port AB geladen	Grün
Batterie wird über Power Port LB geladen	Grün
Power Port LB aktiv	Grün
Überhitzung	Rot
GEHÄUSE	
Gewicht (kg)	1,8
Abmessungen (HxBxT in mm)	65 x 120 x 260
NORMEN	
Emission	EN 50081-1
Störfestigkeit	EN 50082-1
Automobil-Richtlinie	2004/104/EG



### Ein wahrhaft innovative Batterie

Die AGM Super Cycle Batterien sind das Ergebnis der neusten Entwicklungen auf dem Gebiet der Elektrochemie von Batterien. Die Paste an den positiven Platten wird nicht so schnell weich, selbst wenn die Batterie mehrmals zu 100 % entladen wird. Außerdem reduzieren die neuen Zusätze im Elektrolyt die Sulfatierung im Falle einer Tiefenentladung.

### Außergewöhnliche Leistung trotz wiederholter Tiefenentladung

Test haben ergeben, dass die Super Cycle Batterie selbst nach mindestens dreihundert 100 %-tigen Tiefenentladungen noch leistungsfähig ist.

Bei den Test wurde die Batterien täglich bis auf 10,8 V mit  $I = 0,2 C_{20}$  entladen. Daraufhin wurden sie für zwei Stunden im entladenen Zustand belassen und dann wieder mit  $I = 0,2 C_{20}$  aufgeladen.

Die meisten Batterien werden beschädigt, wenn sie 100 Mal für zwei Stunden im entladenen Zustand belassen werden, nicht jedoch die Super Cycle Batterie.

Wir empfehlen den Einsatz der Super Cycle Batterie in Fällen, in denen eine gelegentliche Entladung zu 100 % (Tiefenentladung) oder eine häufigere Entladung bis auf 60-80 % zu erwarten ist.

### Kleiner und leichter

Ein weiterer Vorteil der neuen chemischen Zusammensetzung ist, dass die Batterien im Vergleich zu unseren bisherigen Tiefenzyklus AGM-Batterien kleiner sind und weniger wiegen.

### Geringer Innenwiderstand

Der Innenwiderstand ist außerdem auch leicht geringer als bei unseren üblichen Tiefenzyklus-AGM-Batterien.

### Empfohlene Ladespannung:

	Float Service	Cycle service Normal	Cycle service Fast recharge
Konstant-spannung		14,2 - 14,6 V	14,6 - 14,9 V
Ladeerh.-spannung	13,5 - 13,8 V	13,5 - 13,8 V	13,5 - 13,8 V
Lagermodus	13,2 - 13,5 V	13,2 - 13,5 V	13,2 - 13,5 V

### Technische Daten

Artikelnummer	V	Ah C5 (10,8V)	Ah C10 (10,8V)	Ah C20 (10,8V)	LxBxH mm	Gewicht kg	CCA bei 0°F	RES KAP bei 80°F	Anschlüsse
BAT412012080	12	10	11,5	12,5	151 x 100 x 103	4			Faston 6,3x0,83
BAT412025081	12	22	24	25	181 x 77 x 175	7			M5 Einsatz
BAT412038081	12	34	36	38	267 x 77 x 175	10			M5 Einsatz
BAT412060081	12	52	56	60	224 x 135 x 178	15	300	90	M5 Einsatz
BAT412110081	12	82	90	100	260 x 168 x 215	25	500	170	M6 Einsatz
BAT412112081	12	105	114	125	330 x 171 x 214	34	550	220	M8 Einsatz
BAT412117081	12	145	153	170	336 x 172 x 280	45	600	290	M8 Einsatz
BAT412123081	12	200	210	230	532 x 207 x 218	61	700	400	M8 Einsatz

### Lebenszyklus

≥ 300 Zyklen bei 100 % Tiefenentladung (Entladung auf 10,8 V mit  $I = 0,2C_{20}$ , danach für ca. 2 Stunden im entladenen Zustand belassen und dann wieder mit  $I = 0,2 C_{20}$  aufgeladen.)

≥ 700 Zyklen bei 60 % Tiefenentladung (drei Stunden lang Entladung mit  $I = 0,2C_{20}$ , sofortiges Wiederaufladen mit  $I = 0,2C_{20}$ )

≥ 1000 Zyklen mit 40 % Tiefenentladung (zwei Stunden lang Entladung mit  $I = 0,2 C_{20}$ , sofortiges Wiederaufladen mit  $I = 0,2C_{20}$ )





Telecom Batterie  
Batterie AGM 12 V 200 Ah

#### Entwickelt für Telekommunikations-Anwendungen: Platzsparend für Boote und Landfahrzeuge

Diese tiefentladbaren AGM Batterien wurden speziell für Telekommunikationsanwendungen entwickelt. Mit seitlichem Zugang und kleinster Stellfläche eignen sie sich besonders für Montagen in Regalen. Gleichzeitig wird wertvolle Bodenfläche frei und Zugangsprobleme z.B. auf Booten oder Wohnmobilen gibt es nicht.

#### Eine Entwicklung für Telekommunikations-Anwendungen; durch minimalen Stellflächenbedarf hervorragend für Boote und Wohnwagen geeignet

Die tief entladbaren AGM Batterien wurden zunächst für Telekommunikations-Anwendungen entwickelt. Durch die Anschlüsse an den Schmalseiten und die sehr geringe Stellfläche eignen sie sich hervorragend für Regaleinbau. Damit eignen sie sich auch für Boote und Wohnwagen bei beengten Platzverhältnissen.

#### AGM Technologie

AGM steht für Absorbent Glass Mat. Bei diesem Batterietyp befindet sich der Elektrolyt in einer Glasfasermatte. Der Säuretransport erfolgt durch Kapillarwirkung.

#### Niedrige Selbstentladung

Durch Verwendung von Blei-Kalzium Gittern mit hohem Reinheitsgrad können Victron VRLA Batterien über lange Zeiträume ohne Zwischenaufladung gelagert werden. Die Selbstentladungsrate liegt bei weniger als 2% pro Monat bei 20°C. Dieser Wert verdoppelt sich bei jedem Temperaturanstieg um 10°C.

#### Geringer innerer Widerstand

Verträgt hohe Lade- und Entlade-Raten.

#### Große Anzahl von Ladezyklen möglich

Mehr als 500 Zyklen bei 50% Entladetiefe.

#### Erfahren Sie mehr über Batterien und deren Ladung

Um mehr über Batterien und deren Nutzung zu erfahren, sollten Sie unser Buch „Immer Strom“ lesen. Es ist bei Victron Energy kostenlos erhältlich und über [www.victronenergy.com](http://www.victronenergy.com) herunterladbar.



Telecom Batterie  
Batterie AGM 12 V 200 Ah

12V AGM Telecom Batterie	115Ah	156Ah	200Ah
Kapazität 1/3/5/10/20 Std (% vom Nominalwert)	60 / 75 / 82 / 100 (@ 70°F/25°C, Endspannung 10,5 V)		
Kapazität 10 / 20 / 30 / 40 min (% von nominal)	33 / 44 / 53 / 57 (@ 70°F/25°C, Endspannung 9,6 V)		
Nennkapazität (77°F/25°C, 10,5V)	115 Ah	165 Ah	200 Ah
Cold Cranking Amps @ 0°F/-18°C	1000	1500	1800
Kaltstartstrom nach DIN (A) @ 0°F/-18°C	600	900	1000
Kurzschluss Strom (A)	3500	5000	6000
Restkapazität (Minuten)	200	320	400
Lagerungszeit @ 70°F/20°C	1 Jahr		
Absorption Spannung (V) @ 70°F/20°C	14,4 – 14,7		
Float Spannung (V) @ 70°F/20°C	13,6 – 13,8		
Lagerungs-Spannung (V) @ 70°F/20°C	13,2		
Entwurfslebensdauer @ 70°F/20°C	12 Jahre		
Entwurfs Zyklen Zahl @ 80% Entladung	500		
Entwurfs Zyklen Zahl @ 50% Entladung	750		
Entwurfs Zyklen Zahl @ 30% Entladung	1800		
Abmessungen (lxwxh, mm)	395 x 110 x 293mm	548 x 105 x 316mm	546 x 125 x 323mm
Abmessungen (lxwxh, Zoll)	15.37 x 4.33 x 11.53	21.57 x 4.13 x 12.44	21.49 x 4.92 x 12.71
Gewicht (kg / Pfund)	35kg / 77 lbs	49kg / 88 lbs	60kg / 132 lbs



AGM Batterie  
12V 90Ah



GEL OPzV 2V Cells Batterie

### 1. VRLA Technologie

VRLA ist die englische Abkürzung für Valve Regulated Lead Acid, d.h. die Batteriezellen sind ventilgesteuert, und durch Überladung oder einen Zellfehler entstehendes Gas kann durch ein Sicherheitsventil entweichen. VRLA Batterien haben eine ausgezeichnete Leck Sicherheit und können in beliebiger Lage benutzt werden. Sie sind absolut wartungsfrei.

### 2. Verschlussene (VRLA) AGM Batterien

AGM steht für Absorbent Glass Mat. Bei diesem Batterietyp wird der Elektrolyt durch Kapillarwirkung in einem Vlies aus feinen Glasfasern absorbiert. In unserem Buch „Immer Strom“ haben wir darauf verwiesen, dass AGM Batterien vorzugsweise für hohen Strombedarf geeignet sind.

### 3. Verschlussene (VRLA) Gel Batterien

Hier wird der Elektrolyt in einem Gel aus Silikaten gebunden. Gel Batterien haben im Allgemeinen eine längere Lebensdauer und sind besser für zyklische Belastungen geeignet.

### 4. Niedrige Selbstentladung

Victron VRLA Batterien können wegen des Einsatzes von Blei-Kalzium Gittern und hochreinen Materialien über lange Zeiträume ohne Zwischenaufladung gelagert werden. Die Selbstentladungsrate liegt unter 2% je Monat bei 20°C. Sie verdoppelt sich jeweils bei einem Temperaturanstieg um 10°C. Bei kühler Lagerung können Victron VRLA Batterien bis zu einem Jahr ohne Zwischenaufladung gelagert werden.

### 5. Hervorragendes Verhalten nach Tiefentladung

Victron VRLA Batterien haben ein hervorragendes Erholungsverhalten auch bei längerer Tiefentladung. Es muss jedoch darauf verwiesen werden, dass häufige und verlängerte Tiefentladungen auch bei Victron Batterien zu irreversiblen Schädigungen führen können.

### 6. Entladeverhalten der Batterie

Die Nennkapazität der Victron Batterien bezieht sich auf eine Entladungszeit von 20 Stunden d. h. auf einen Entladestrom von 0,1 C.

Die Nennkapazität der Victron Tubular Plate Long Life Batterien bezieht sich auf eine Entladungszeit von 10 Stunden.

Ein niedrigerer Entladestrom erhöht die effektive Kapazität, und umgekehrt verringert sie sich bei höherem Entladestrom (Siehe Tabelle 1).

Entladezeit	Endspannung V	AGM Deep Cycle %	Gel xxDeep Cycle %	Gel 'Long Life' %
20 uur	10,8	100	100	112
10 uur	10,8	92	87	100
5 uur	10,8	85	80	94
3 uur	10,8	78	73	79
1 uur	9,6	65	61	63
30 min.	9,6	55	51	45
15 min.	9,6	42	38	29
10 min.	9,6	38	34	21
5 min.	9,6	27	24	
5 sec.		8 C	7 C	

Tabelle 1: Effektive Kapazität als Funktion der Entladezeit. (in der untersten Zeile ist der maximale Entladestrom bei 5 Sek. angegeben)

hervorragendes Verhalten bei hohen Entladeströmen aus und sind deshalb speziell für Hochstromanwendungen wie z.B. Starterbatterien zu empfehlen. Auf Grund ihres inneren Aufbaus haben Gel Batterien bei hohen Entladeströmen eine geringere effektive Kapazität. Andererseits zeigen sie eine längere Lebensdauer sowohl im Erhaltungszustand als auch bei zyklischer Belastung.

### 7. Einfluß der Temperatur auf die Lebensdauer

Höhere Temperatur hat einen sehr negativen Einfluß auf die Lebensdauer, wie Tabelle 2 verdeutlicht.

Durchschnittliche Temperatur	AGM Deep Cycle Jahre	Gel Deep Cycle Jahre	Gel Long Life Jahre
20°C / 68°F	7 - 10	12	20
30°C / 86°F	4	6	10
40°C / 104°F	2	3	5

Tabelle 2: Entwurfs-Lebensdauer von Victron Batterien unter Normalbedingungen

### 8. Einfluß der Temperatur auf die Kapazität

Das folgende Diagramm zeigt den Kapazitätsverlust bei tiefen Temperaturen.

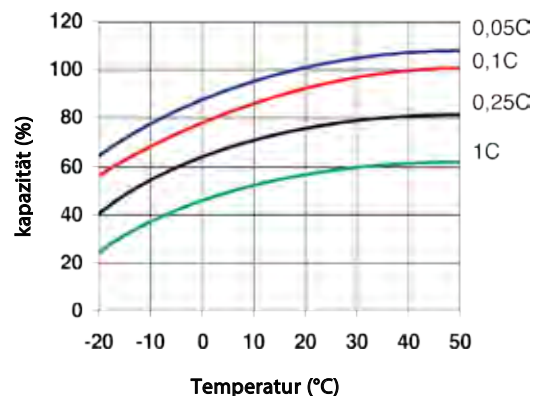


Bild 1: Temperatureinfluß auf die Kapazität

### 9. Lebensdauer Zyklen der Victron Batterien

Batterien altern durch Ladung und Entladung. Die Zahl der möglichen Zyklen hängt von der Entladungstiefe ab.

■ AGM Deep Cycle ■ Gel Deep Cycle ■ Gel Long Life

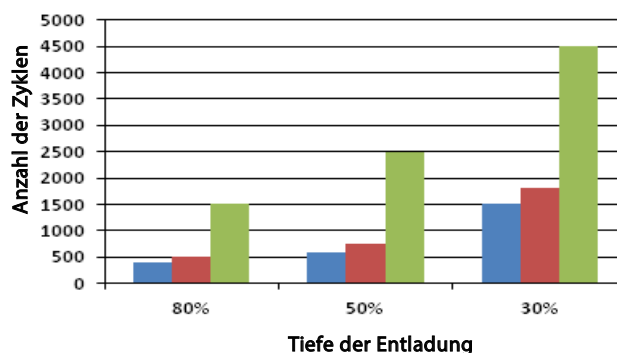


Bild 2: Zyklen Anzahl und Entladungstiefe

### 10. Batterie-Ladung bei zyklischem Einsatz: Die 3-Stufen Lade-Charakteristik

Es ist üblich, VLRA Batterien bei zyklischer Nutzung entsprechend einer dreistufigen Lade-Charakteristik zu laden, wobei entsprechend Bild 3 einer anfänglichen Konstant Stromphase (Bulk) zwei Konstant Spannungs-Phasen (Absorption und Float) folgen.

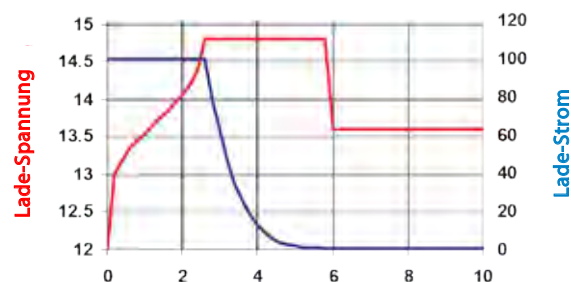


Bild 3: Dreistufen-Ladekennlinie

Im ersten Zweig der Konstant-Spannungsphase wird eine relativ hohe Spannung eingestellt, um so eine vollständige Aufladung in vertretbarer Zeit zu erreichen. Im dritten und letzten Zweig wird die Spannung soweit zurückgenommen, wie es zur Kompensation der Selbstentladung notwendig ist.

**Nachteile der üblichen Dreistufen-Ladung:**

- Während der Konstant Strom-Phase wird der Strom häufig auf einem hohen Wert gehalten, auch wenn die Gasungsspannung (14,34 V für eine 12 V Batterie) überschritten ist. Dies führt zu überhöhtem Gasdruck in der Batterie. Über das Sicherheitsventil wird Gas entweichen, was jedoch zur Verkürzung der Lebensdauer beiträgt.
- Die anschließende Konstant-Spannungsphase wird über eine feste Zeitdauer gehalten, unabhängig davon, wie tief die vorangegangene Entladung war. Eine lange Konstant-Spannungs-phase auch nach nur geringer Entladung führt zur Überladung, was dann -Ufa. durch beschleunigte Korrosion an den Plus- Platten- gleichfalls eine Lebensdauer-Verkürzung zur Folge hat.
- Untersuchungen haben gezeigt, daß eine Reduktion der Float'- Spannung auf einen niedrigeren Wert bei Nichtgebrauch der Batterie zur Lebensdauer-Verlängerung beiträgt.

**11. Batterie-Ladung: verlängerte Lebensdauer mit adaptiver Victron Vier-Stufen Ladung**

Victron entwickelte die adaptive Ladetechnik. Die adaptive Vierstufen-Ladekennlinie ist das Ergebnis jahrelanger Entwicklung und Versuche.

**Mit der adaptiven Victron Ladekennlinie werden die drei Hauptprobleme der Dreistufen-Ladekennlinie gelöst:**

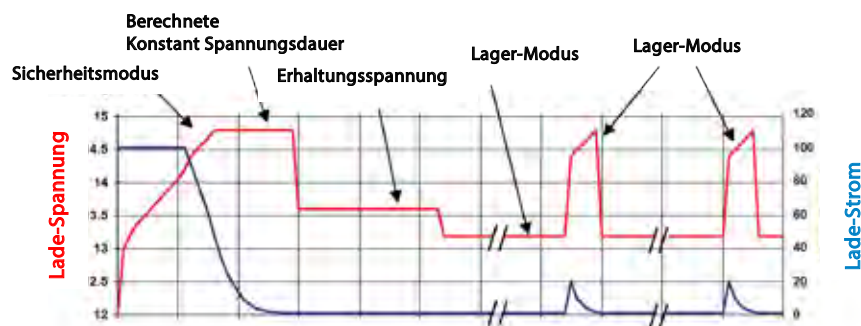
- **Batterie Sicherheits-Modus ('Battery Safe Mode')**  
Zur Verhinderung übermäßigen Gasens entwickelte Victron den Batterie-Sicherheits-Modus. Hiermit wird der Spannungsanstieg begrenzt, sobald die Gasungsspannung erreicht ist. Die Untersuchungen haben gezeigt, daß so die innere Gasentwicklung auf ein sicheres Maß reduziert wird.
- **Variable Konstant Spannungs-Phase**  
In Abhängigkeit von der Dauer der ersten Ladestufe (Bulk-Stufe) wird die Dauer der zweiten Stufe (Absorption) berechnet. Eine kurze Dauer der ersten Stufe deutet darauf hin, daß die Batterie schon geladen war und entsprechend kurz wird die Dauer der zweiten Stufe. Entsprechend führt eine längere erste Stufe auch zur Verlängerung der zweiten.
- **Einlagerungs-Modus**  
Nach Beendigung der Konstant Spannungs-Phase ist die Batterie vollgeladen, so daß die Ladespannung auf den 'Float'- oder 'Stand-by'-Wert zurückgenommen werden kann. Wenn innerhalb der nächsten 24 Stunden keine Entnahme erfolgt, wird die Spannung noch weiter reduziert, und die Batterie wird in den Einlagerungs-Modus gefahren. Die niedrige Lagerungsspannung reduziert die Korrosion an den positiven Platten.

Einmal wöchentlich wird die Ladespannung kurzfristig auf die Erhaltungsspannung erhöht, um die Selbstentladungs- Verluste zu kompensieren (Auffrischungs-Modus).

**12. Batterie-Ladung für den Bereitschafts-Einsatz: konstante Erhaltungsspannung**

Wenn eine Batterie nur selten tief entladen wird, ist eine Zwei-Stufen Kennlinie zu empfehlen: In der ersten Stufe wird die Batterie mit begrenztem Strom geladen (Bulk). Sobald ein voreingestellter Spannungswert erreicht ist, wird die entsprechende Spannung beibehalten (Float).

Dieses Ladeverfahren wird für Starterbatterien in Fahrzeugen und für unterbrechungsfreie (UPS) Stromversorgungen angewandt.



**Bild 4: Adaptive Vierstufen Ladekennlinie**

**13. Optimale Ladespannungen für Victron VRLA Batterien**

Die empfohlenen Ladespannungseinstellungen für 12 V Batterien sind in der folgenden Tabelle angegeben.

**14. Temperatur Einfluß auf die Ladespannung**

Die Ladespannung sollte mit steigender Temperatur zurückgenommen werden. Eine Temperatur-Kompensation wird bei länger anhaltenden Temperaturen unter 10°C / 50°F oder über 30°C / 85°F erforderlich. Die empfohlene Temperatur- Kompensation für Victron VRLA Batterien beträgt -4 mV / Zelle d.h. -24 mV / °C bei einer 12 V Batterie. Der Bezugspunkt für die Temperaturkompensation liegt bei 25°C / 70°F.

Der Ladestrom sollte vorzugsweise nicht über 0,2 C liegen d.h. 20 A bei einer 100 Ah Batterie. Die Batterietemperatur steigt um mehr als 10°C wenn der Ladestrom 0,2 C übersteigt. Dann ist eine Temperaturkompensation unerlässlich.

	Stand-by Einsatz	Zyklischer Betrieb Normal	Zyklischer Betrieb Schnell-Ladung
<b>Victron AGM "Deep Cycle"</b>			
I = const.		14,2 - 14,6	14,6 - 14,9
U = const.	13,5 - 13,8	13,5 - 13,8	13,5 - 13,8
Lagerung	13,2 - 13,5	13,2 - 13,5	13,2 - 13,5
<b>Victron Gel "Deep Cycle"</b>			
I = const.		14,1 - 14,4	
U = const.	13,5 - 13,8	13,5 - 13,8	
Lagerung	13,2 - 13,5	13,2 - 13,5	
<b>Victron Gel "OPzV Tubular"</b>			
I = const.		14,0 - 14,2	
U = const.	13,5 - 13,8	13,5 - 13,8	
Lagerung	13,2 - 13,5	13,2 - 13,5	

Tabelle 3: Empfohlene Ladespannungen

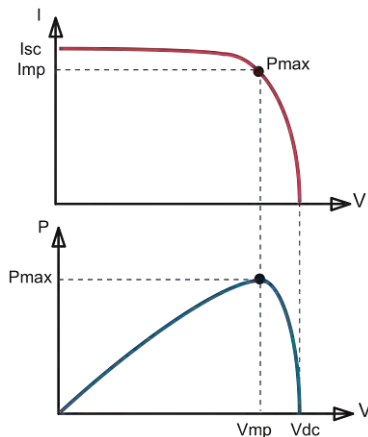
12 Volt Deep Cycle AGM							Allgemeine Spezifikation
Artikelnummer	Ah	V	LxBxH mm	Gewicht kg	CCA @0°F	RES CAP @80°F	Technologie: Platten, AGM Polmaterial: Kupfer
BAT406225084	240	6	320x176x247	31	700	270	Nennkapazität: 20 Std. Entladung bei 25°C Lebensdauer (Float): 7-10 Jahre bei 20°C Zyklen Zahl: 400 Zyklen bei 80% Entladung 600 Zyklen bei 50% Entladung 1500 Zyklen bei 30% Entladung
BAT212070084	8	12	151x65x101	2,5			
BAT212120084	14	12	151x98x101	4,1			
BAT212200084	22	12	181x77x167	5,8			
BAT412350084	38	12	197x165x170	12,5			
BAT412550084	60	12	229x138x227	20	280	80	
BAT412600084	66	12	258x166x235	24	300	90	
BAT412800084	90	12	350x167x183	27	400	130	
BAT412101084	110	12	330x171x220	32	500	170	
BAT412121084	130	12	410x176x227	38	550	200	
BAT412151084	165	12	485x172x240	47	600	220	
BAT412201084	220	12	522x238x240	65	650	250	
BAT412124081	240	12	522 x 240 x 224	67	650	250	

12 Volt Deep Cycle GEL							Allgemeine Spezifikation
Artikelnummer	Ah	V	LxBxH mm	Gewicht kg	CCA @0°F	RES CAP @80°F	Technologie: Platten, GEL Polmaterial: Kupfer
BAT412550104	60	12	229x138x227	20	250	70	Nennkapazität: 20 Std. Entladung bei 25°C Lebensdauer (Float): 7-10 Jahre bei 20°C Zyklen Zahl: 500 Zyklen bei 80% Entladung 750 Zyklen bei 50% Entladung 1800 Zyklen bei 30% Entladung
BAT412600100	66	12	258x166x235	24	270	80	
BAT412800104	90	12	350x167x183	26	360	120	
BAT412101104	110	12	330x171x220	33	450	150	
BAT412121104	130	12	410x176x227	38	500	180	
BAT412151104	165	12	485x172x240	48	550	200	
BAT412201104	220	12	522x238x240	66	600	220	
BAT412126101	265	12	520x268x223	75	650	250	

2 Volt Long Life GEL					Allgemeine Spezifikation
Artikelnummer	Ah	V	LxBxH mm	Gewicht kg	Technologie: Panzerplatten, GEL Polmaterial: Kupfer
BAT702601260	600	2	145x206x688	49	Nennkapazität: 10 Std. Entladung bei 25°C Lebensdauer (Float): 20 Jahre bei 20°C Zyklen Zahl: 1500 Zyklen bei 80% Entladung 2500 Zyklen bei 50% Entladung 4500 Zyklen bei 30% Entladung
BAT702801260	800	2	210x191x688	65	
BAT702102260	1000	2	210x233x690	80	
BAT702122260	1200	2	210x275x690	93	
BAT702152260	1500	2	210x275x840	115	
BAT702202260	2000	2	215x400x815	155	
BAT702252260	2500	2	215x490x815	200	
BAT702302260	3000	2	215x580x815	235	

Weiter Kapazitäten und Polarten auf Anfrage

## BlueSolar und SmartSolar MPPT Lade-Regler - Übersicht



### Maximum Power Point Tracking (MPPT)

**Obere Kurve:** Ausgangsstrom (I) eines Solarpanels in Abhängigkeit von der Ausgangsspannung (V).

Der Maximum Power Point (MPP - Punkt maximaler Leistung) ist der Punkt Pmax auf der Kurve, auf der das Produkt  $I \times V$  seine Spitze erreicht.

**Untere Kurve:** Ausgangsleistung  $P = I \times V$  in Abhängigkeit von der Ausgangsspannung. Wird ein PWM- (und nicht ein MPPT-) Regler verwendet, entspricht die Ausgangsspannung des Solarpanels nahezu der Batteriespannung und liegt unter dem Wert von Vmp.

### Bei allen Modellen vorhandene besondere Merkmale

- Ultraschnelles Maximum Power Point Tracking (MPPT)
- Fortschrittliche Maximum Power Point Erkennung bei Teilverschattung.
- Hervorragender Wirkungsgrad
- Kühlung durch Naturkonvektion (außer bei den 150/70 und 150/85 CAN-Bus-Modellen)
- Automatische Batteriespannungserkennung
- Flexible Ladealgorithmen
- Überhitzungsschutz und Lastminderung bei hohen Temperaturen.

### SmartSolar und BlueSolar:

- Bei **SmartSolar**-Modellen ist eine eingebaute Bluetooth-Funktion vorhanden.
- **BlueSolar**-Modelle können durch Anschluss eines **VE.Direct Bluetooth Smart Dongles** Bluetooth-fähig gemacht werden. Vorteil: Auf die Produkte kann nur per Bluetooth zugegriffen werden, wenn der Dongle angeschlossen ist.

### Niedrigleistungs-Modelle mit Last-Ausgang (siehe Tabelle auf Seite 2)

- Die jeweiligen Optionen zum Trennen und erneuten Anschließen des Last-Ausgangs entnehmen Sie bitte dem Anhang. Dort finden Sie auch Informationen zum **BatteryLife Algorithmus**.

### Tag/Nacht-Zeiteinstellungen und Beleuchtungsdämmung bei den Niedrigleistungsmodellen mit einem Last-Ausgang

- Verwenden Sie zur Konfiguration das **VE.Direct TX Digitalausgangskabel** und **VictronConnect**.

### Virtueller Last-Ausgang, mit Tag/Nacht-Zeiteinstellung und BatteryLife Algorithmus bei den leistungsstärkeren Modellen.

- Verwenden Sie das **VE.Direct TX Digitalausgangs-Kabel** und schließen sie es an ein **BatteryProtect Modul** oder an ein Halbleiter-Relais an. Verwenden Sie zur Konfigurierung die **VictronConnect-App**.

### Display-Optionen

- **MPPT Control:** Kann an alle Modelle mit einem VE.Direct Port, außer dem BlueSolar MPPT 70/15 angeschlossen werden. (Kann nicht an die 150/70 und 150/85 CAN-Bus-Modelle angeschlossen werden)
- **SmartSolar Control Display:** Ein Einsteck-Display, das mit allen Modellen ab 150/45 und höher kompatibel ist. Beide Displays können gleichzeitig an einen Regler angeschlossen werden.
- **Color Control GX und andere GX Geräte:** Bitte beachten Sie die GX Produktfamilie auf unserer Website.
- **VRM Website:** Bitte beachten Sie die Dokumente über das VRM-Portal auf unserer Website.

### Ferngesteuertes Aktualisieren der Firmware

- Siehe **VRM: Ferngesteuertes Aktualisieren der Firmware** auf unserer Website.

Zum Zugriff auf die vorgenannten Dokumente zu erhalten: Bitte die Such-Taste auf unserer Website betätigen und das entsprechende Schlagwort eingeben.



MPPT Control



SmartSolar Control



Color Control GX



Venus GX



Octo GX

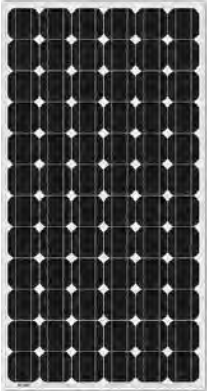


GX GSM

BlueSolar Lade-Regler	Lastausgang	Fan	Batteriespannung	Optionales Display	Bluetooth	COM Port	Fernschalter ON, OFF	Programmierbares Relais	Wire-Box
75/10	Ja	Nein	12/24	MPPT-Control	Optionaler Dongle	VE.Direct	Nein	Nein	S 75-10/15
75/15	Ja	Nein	12/24	MPPT-Control	Optionaler Dongle	VE.Direct	Nein	Nein	S 75-10/15
100/15	Ja	Nein	12/24	MPPT-Control	Optionaler Dongle	VE.Direct	Nein	Nein	S 100-15
100/30	Nein	Nein	12/24	MPPT-Control	Optionaler Dongle	VE.Direct	Nein	Nein	M
100/50	Nein	Nein	12/24	MPPT-Control	Optionaler Dongle	VE.Direct	Nein	Nein	M
150/35	Nein	Nein	12/24/36/48	MPPT-Control	Optionaler Dongle	VE.Direct	Nein	Nein	M
150/45-Tr	Nein	Nein	12/24/36/48	MPPT-Control	Optionaler Dongle	VE.Direct	Nein	Nein	L
150/45-MC4	Nein	Nein	12/24/36/48	MPPT-Control	Optionaler Dongle	VE.Direct	Nein	Nein	L
150/60-Tr	Nein	Nein	12/24/36/48	MPPT-Control	Optionaler Dongle	VE.Direct	Nein	Nein	L
150/60-MC4	Nein	Nein	12/24/36/48	MPPT-Control	Optionaler Dongle	VE.Direct	Nein	Nein	L
150/70-Tr	Nein	Nein	12/24/36/48	MPPT-Control	Optionaler Dongle	VE.Direct	Nein	Nein	L
150/70-MC4	Nein	Nein	12/24/36/48	MPPT-Control	Optionaler Dongle	VE.Direct	Nein	Nein	L
150/70 CAN-Bus	Nein	Ja	12/24/36/48	Integriertes Display	entfällt	VE.Can	Ja	Ja	entfällt
150/85 CAN-Bus	Nein	Ja	12/24/36/48	Integriertes Display	entfällt	VE.Can	Ja	Ja	entfällt
SmartSolar Lade-Regler	Lastausgang	Lüfter	Batteriespannung	Optionales Display	Bluetooth	COM Port	Fernschalter ON, OFF	Programmierbares Relais	Wire-Box
75/10	Ja	Nein	12/24	MPPT-Control	Eingebaut	VE.Direct	Nein	Nein	S 75-10/15
75/15	Ja	Nein	12/24	MPPT-Control	Eingebaut	VE.Direct	Nein	Nein	S 75-10/15
100/15	Ja	Nein	12/24	MPPT-Control	Eingebaut	VE.Direct	Nein	Nein	S 100-15
100/20	Ja	Nein	12/24	MPPT-Control	Eingebaut	VE.Direct	Nein	Nein	S 100-20
100/20_48 V	Ja, 100 mA	Nein	48	MPPT-Control	Eingebaut	VE.Direct	Nein	Nein	S 100-20
100/30	Nein	Nein	12/24	MPPT-Control	Eingebaut	VE.Direct	Nein	Nein	M
100/50	Nein	Nein	12/24	MPPT-Control	Eingebaut	VE.Direct	Nein	Nein	M
150/35	Nein	Nein	12/24/36/48	MPPT-Control	Eingebaut	VE.Direct	Nein	Nein	M
150/45-Tr	Nein	Nein	12/24/36/48	MPPT ctrl & SmartSolar ctrl	Eingebaut	VE.Direct	Ja	Ja	L
150/45-MC4	Nein	Nein	12/24/36/48	MPPT ctrl & SmartSolar ctrl	Eingebaut	VE.Direct	Ja	Ja	L
150/60-Tr	Nein	Nein	12/24/36/48	MPPT ctrl & SmartSolar ctrl	Eingebaut	VE.Direct	Ja	Ja	L
150/60-MC4	Nein	Nein	12/24/36/48	MPPT ctrl & SmartSolar ctrl	Eingebaut	VE.Direct	Ja	Ja	L
150/70-Tr	Nein	Nein	12/24/36/48	MPPT ctrl & SmartSolar ctrl	Eingebaut	VE.Direct	Ja	Ja	L
150/70-MC4	Nein	Nein	12/24/36/48	MPPT ctrl & SmartSolar ctrl	Eingebaut	VE.Direct	Ja	Ja	L
150/85-Tr	Nein	Nein	12/24/36/48	MPPT ctrl & SmartSolar ctrl	Eingebaut	VE.Direct	Ja	Ja	XL
150/85-MC4	Nein	Nein	12/24/36/48	MPPT ctrl & SmartSolar ctrl	Eingebaut	VE.Direct	Ja	Ja	XL
150/100-Tr	Nein	Nein	12/24/36/48	MPPT ctrl & SmartSolar ctrl	Eingebaut	VE.Direct	Ja	Ja	XL
150/100-MC4	Nein	Nein	12/24/36/48	MPPT ctrl & SmartSolar ctrl	Eingebaut	VE.Direct	Ja	Ja	XL
250/60-Tr	Nein	Nein	12/24/36/48	MPPT ctrl & SmartSolar ctrl	Eingebaut	VE.Direct	Ja	Ja	L
250/60-MC4	Nein	Nein	12/24/36/48	MPPT ctrl & SmartSolar ctrl	Eingebaut	VE.Direct	Ja	Ja	L
250/70-Tr	Nein	Nein	12/24/36/48	MPPT ctrl & SmartSolar ctrl	Eingebaut	VE.Direct	Ja	Ja	L
250/70-MC4	Nein	Nein	12/24/36/48	MPPT ctrl & SmartSolar ctrl	Eingebaut	VE.Direct	Ja	Ja	L
250/85-Tr	Nein	Nein	12/24/36/48	MPPT ctrl & SmartSolar ctrl	Eingebaut	VE.Direct	Ja	Ja	XL
250/85-MC4	Nein	Nein	12/24/36/48	MPPT ctrl & SmartSolar ctrl	Eingebaut	VE.Direct	Ja	Ja	XL
250/100-Tr	Nein	Nein	12/24/36/48	MPPT ctrl & SmartSolar ctrl	Eingebaut	VE.Direct	Ja	Ja	XL
250/100-MC4	Nein	Nein	12/24/36/48	MPPT ctrl & SmartSolar ctrl	Eingebaut	VE.Direct	Ja	Ja	XL

Bei Anschluss an ein Color Control GX oder andere GX Geräte siehe <https://www.victronenergy.com/live/venus-os/start>

## BlueSolar Monokristalline Paneele



BlueSolar Monokristallines Paneel

- Geringer Temperatur-Spannungs-Koeffizient sorgt für hohen Wirkungsgrad auch bei hohen Temperaturen.
- Außergewöhnliche Leistung auch bei geringen Lichtverhältnissen und hohe Lichtempfindlichkeit durch das gesamte Sonnenspektrum.
- 25 Jahre beschränkte Gewährleistung auf Stromausgang und Leistung
- 5 Jahre beschränkte Gewährleistung auf Material und Verarbeitung.
- Versiegelter, wasserdichter, multifunktionaler Verteilerkasten bietet ein hohes Maß an Sicherheit.
- Hochleistungs-Bypass Dioden minimieren durch Beschattung verursachten Stromabfall.
- Das hochentwickelte EVA- (Ethylenvinylacetat-) Verkapselungssystem mit dreilagiger Rückseitenfolie entspricht den strengsten Sicherheitsbestimmungen für den Hochspannungsbetrieb.
- Durch einen stabilen, eloxierten Aluminiumrahmen lassen sich die Module mit einer Reihe von Standard-Montagesystemen einfach auf dem Dach anbringen.
- Das Sekuritglas von höchster Qualität und mit hohem Transmissionsgrad bietet verbesserte Stärke und Stoßfestigkeit.
- Hochleistungsmodelle mit vorverkabeltem Schnell-Anschluss-System mit MC (PV-ST01)-Steckern.



MC4-Stecker

Artikelnummer	Beschreibung	Gewicht	Elektrische Daten unter Standardtestbedingungen (STC) (1)				
			Nenn-Leistung	Höchstleist. Spannung	Höchstleist. Strom	Leerlaufspannung	Kurzschlussspannung
			P <sub>MPP</sub>	V <sub>MPP</sub>	I <sub>MPP</sub>	V <sub>oc</sub>	I <sub>sc</sub>
		kg	W	V	A	V	A
SPM030301200	30 W-12 V Mono 430x545x25 mm Serie 3a	2,5	30	18	1,67	22,5	2
SPM030501200	50 W-12 V Mono 630x545x25 mm Serie 3a	4	50	18	2,78	22,2	3,16
SPM030801200	80 W-12 V Mono 1195x545x35 mm Serie 3a	8	80	18	4,45	22,3	4,96
SPM031001200	100 W-12 V Mono 1195x545x35 mm Serie 3a	8	100	18	5,56	22,4	6,53
SPM031601200	160W-12V Mono 1480x673x35mm series 3a	12	160	18	8,90	22,4	9,90
SPM032002400	200W-24V Mono 1580x808x35mm series 3a	15	200	36	5,55	43,2	6,10
SPM033402400	340W-24V Mono 1956x992x45mm series 3a	24	340	36	9,44	45,5	10,30

Modul	SPM 030301200	SPM 030501200	SPM 030801200	SPM 031001200	SPM 031601200	SPM 032002400	SPM 033402400
Nennleistung (±3% Toleranz)	30 W	50 W	80 W	100 W	160W	200W	340W
Zellentyp	Monokristallin						
Anzahl der in Reihe geschalteten Zellen	36					72	
Maximale Systemspannung (V)	1000 V						
Temperaturkoeffizient von P <sub>MPP</sub> (%)	-0,48/°C	-0,48/°C	-0,48/°C	-0,48/°C	-0,48/°C	-0,48/°C	-0,48/°C
Temperaturkoeffizient von V <sub>oc</sub> (%)	-0,34/°C	-0,34/°C	-0,34/°C	-0,34/°C	-0,34/°C	-0,34/°C	-0,34/°C
Temperaturkoeffizient von I <sub>sc</sub> (%)	+0,037/°C	+0,037/°C	+0,037/°C	+0,037/°C	+0,05/°C	+0,037/°C	+0,037/°C
Temperaturbereich	-40°C bis +85°C						
Maximale Oberflächenbelastung	200 kg/m <sup>2</sup>						
Zulässige Belastung durch Hagel	23 m/s, 7,53 g						
Verteilerkasten-Typ	PV-LH0801			PV-LH0808		PV-JB002	
Länge der Kabel / Stecker Typ	Kein Kabel	Kein Kabel	900 mm MC4				
Ausgangs-Toleranz	+/-3%						
Rahmen	Aluminium						
Produktgewährleistung	5 Jahre						
Gewährleistung auf elektrische Leistung	10 Jahre 90% + 25 Jahre 80% der Ausgangsleistung						
Kleinste Verpackungseinheit	1 Paneel						
Menge pro Palette	100		40		20		18

1) STC (Standardtestbedingungen): 1.000 W/m<sup>2</sup>, 25°C, AM (Luftmasse) 1,5



BlueSolar Polykristallines Paneel 140 W

- Geringer Temperatur-Spannungs-Koeffizient sorgt für hohen Wirkungsgrad auch bei hohen Temperaturen.
- Außergewöhnliche Leistung auch bei geringen Lichtverhältnissen und hohe Lichtempfindlichkeit durch das gesamte Sonnenspektrum.
- 25 Jahre beschränkte Gewährleistung auf Stromausgang und Leistung
- 5 Jahre beschränkte Gewährleistung auf Material und Verarbeitung.
- Versiegelter, wasserdichter, multifunktionaler Verteilerkasten bietet ein hohes Maß an Sicherheit.
- Hochleistungs-Bypass Dioden minimieren durch Beschattung verursachten Stromabfall.
- Das hochentwickelte EVA- (Ethylenvinylacetat-) Verkapselungssystem mit dreilagiger Rückseitenfolie entspricht den strengsten Sicherheitsbestimmungen für den Hochspannungsbetrieb.
- Durch einen stabilen, eloxierten Aluminiumrahmen lassen sich die Module mit einer Reihe von Standard-Montagesystemen einfach auf dem Dach anbringen.
- Das Sekuritglas von höchster Qualität und mit hohem Transmissionsgrad bietet verbesserte Stärke und Stoßfestigkeit.
- Hochleistungsmodelle mit vorverkabeltem Schnell-Anschluss-System mit MC (PV-ST01)-Steckern.



MC4-Stecker

Artikelnummer	Beschreibung	Nettogewicht	Elektrische Daten unter Standardtestbedingungen (STC) (1)				
			Nennleistung	Höchstleistung Spannung	Höchstleistung Strom	Leerlaufspannung	Kurzschlussstrom
			PMPP	VMPP	IMPP	Voc	Isc
		kg	W	V	A	V	A
SPP030201200	20W-12V Poly 480x350x25 mm series 3a	2.2	20	18	1.11	22.5	1.23
SPP030301200	30W-12V Poly 410x670x25 mm series 3a	3.7	30	18	1.67	22.5	1.85
SPP030401200	40W-12V Poly 450x670x25mm series 3a	4.2	40	18	2.22	22.5	2,46
SPP030501200	50W-12V Poly 540x670x25 mm series 3a	4.3	50	18	2.78	22.2	3.09
SPP030801200	80W-12V Poly 840x670x35 mm series 3a	6.8	80	18	4.44	21.6	5.06
SPP031001200	100W-12V Poly 1000x670x35 mm series 3a (2)	8.9	100	18	5.56	21.6	6.32
SPP031001201	100W-12V Poly 1000x670x35 mm series 3b (2)	8.9	100	18	5.56	21.6	6.32
SPP031501200	150W-12V Poly 1480x673x35 mm series 3a	12	150	20	7.50	21.6	9.48
SPP032602000	260W-20V Poly 1640x992x40 mm series 3b	17	260	30	8.66	36.75	9.30
SPP033202400	320W-24V Poly 1956x992x45 mm series 3a	24	320	36	10.66	44,10	9.44

Modul	SPP 030201200	SPP 030301200	SPP 030401200	SPP 030501200	SPP 030801200	SPP 031001200	SPP 031001201	SPP 031501200	SPP 032602400	SPP 033202400
Nennleistung (±3% Toleranz)	20W	30W	40W	50W	80W	100W	100W	150W	260W	320W
Zellentyp	Polykristalline Zelle									
Anzahl der in Reihe geschalteten Zellen	36								60	72
Maximale Systemspannung (V)	1000 V									
Temperaturkoeffizient von PMPP (%)	-0,47/°C	-0,48/°C			-0,48/°C		-0,48/°C		-0,47/°C	
Temperaturkoeffizient von Voc (%)	-0,34/°C	-0,34/°C			-0,34/°C		-0,35/°C		-0,34/°C	
Temperaturkoeffizient von Isc (%)	+0,045/°C	+0,037/°C			+0,037/°C		+0,037/°C		+0,045/°C	
Temperaturbereich	-40°C bis +85°C									
Maximale Oberflächenbelastung	200 kg/m <sup>2</sup>									
Zulässige Belastung durch Hagel	23 m/s, 7,53 g									
Verteilerkasten-Typ	PV-LH0801				PV-JH02	PV-LH0808			PV-JB002	
Länge der Kabel / Stecker Typ	Kein Kabel	Kein Kabel	Kein Kabel	Kein Kabel	900 mm / MC4					
Ausgangs-Toleranz	+/-3%									
Rahmen	Aluminium									
Produktgewährleistung	5 Jahre									
Gewährleistung auf elektrische Leistung	10 Jahre 90% + 25 Jahre 80% der Ausgangsleistung									
Kleinste Verpackungseinheit	1 Paneel									
Menge pro Palette	150	100			20			19	18	
1)	STC (Standardtestbedingungen): 1.000 W/m <sup>2</sup> , 25°C, AM (Luftmasse) 1,5									
2)	Zellaussehen des Modells b etwas anders als Modell a									

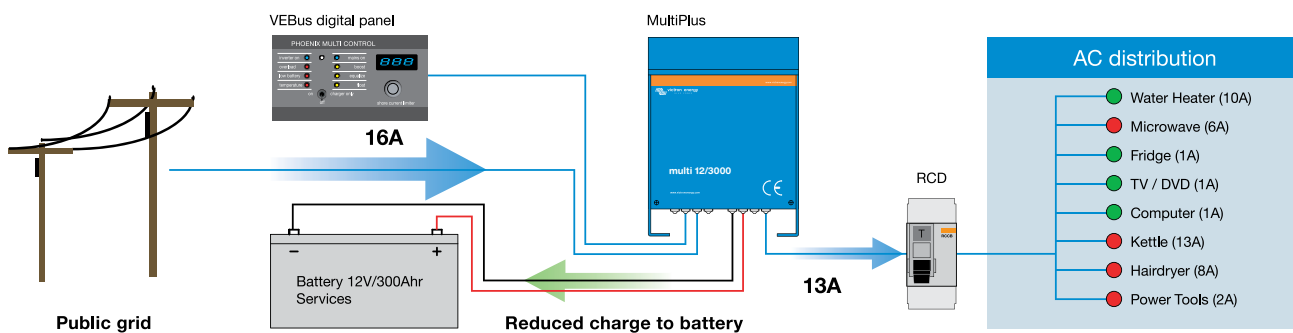
**INVERTER/LADEGERÄT SYSTEM MIT INTELLIGENTEM LANDANSCHLUß UND GENERATOR POWER MANAGEMENT**

**PowerControl:** Umgang mit limitierter Generatorleistung oder Landstromversorgung.

Alle Modelle der MultiPlus Baureihe enthalten ein leistungsstarkes Ladegerät. Das größte Modell zieht bis zu 10A bei einer 230V Versorgung. Mit Hilfe des Bedienpanels kann der maximal zulässige Strom voreingestellt werden. Das MultiPlus wird dann automatisch das Ladegerät regeln wenn unter Hinzunahme der anderen Verbraucher die Lastgrenze erreicht wird, so nimmt das Ladegerät nur den Strom der „frei“ ist. So wird eine Überlast des Generators oder ein Herausspringen der Sicherung des Landstromes verhindert.

**Power control ©**

Batterieladegerät reduziert seine Ausgangsleistung, wenn nötig, und verhindert so eine Überlast des Generators wenn das System viel Strom benötigt.



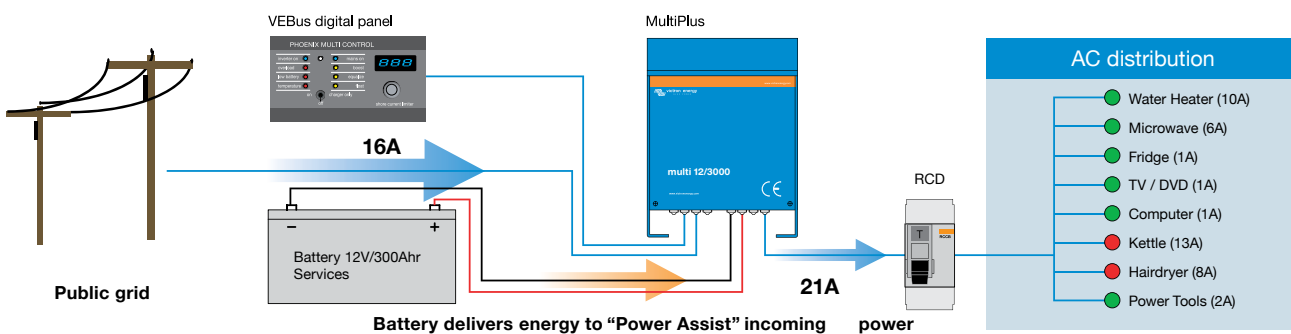
**PowerAssist:** Erweitert die Leistung die vom Netz oder Generator zur Verfügung steht eine innovative Funktion des Multiplus.

Die Eigenschaft die das MultiPlus am stärksten von anderen Inverter / Ladegeräten abhebt ist das PowerAssist. Diese Eigenschaft nimmt nutzt das Prinzip des PowerControl in einer weiteren Dimension und erlaubt es dem MultiPlus den Netzstrom oder Generatorstrom in Fällen der starken Belastung zu unterstützen. Spitzen werden immer nur für kurze Zeit abgerufen, bei Küchengeräten oft nur wenige Minuten oder nur wenige Sekunden wie z.B. beim anlaufen eines Kompressors für eine Klimaanlage oder eines Kühlschranks.

Nach Einstellung der Generator oder Netzstromleistung misst das MultiPlus wenn die Last zu hoch wird und stellt den fehlenden Strom kurzfristig zur Verfügung. Wenn der Verbrauch nachlässt wechselt das Multiplus dazu über die Batterien wieder zu laden. Diese Eigenschaft ist bei großen als auch bei kleinen Systemen effektiv und kann dazu genutzt werden den Generator nicht zu groß auszulegen bzw. die Landstromversorgung kann dazu benutzt werden um größere Verbraucher zu betreiben ohne das die Sicherung herauspringt. Es sogar eine Einstellung beim MultiPlus/Quattro die es Ihm erlaubt mit tragbaren Generatoren zu arbeiten.

**Power assist ©**

Inverter unterstützt wenn nötig den eingehenden Strom, um Überlast zu vermeiden wenn der Verbrauch größer als die zur Verfügung stehende Leistung ist.



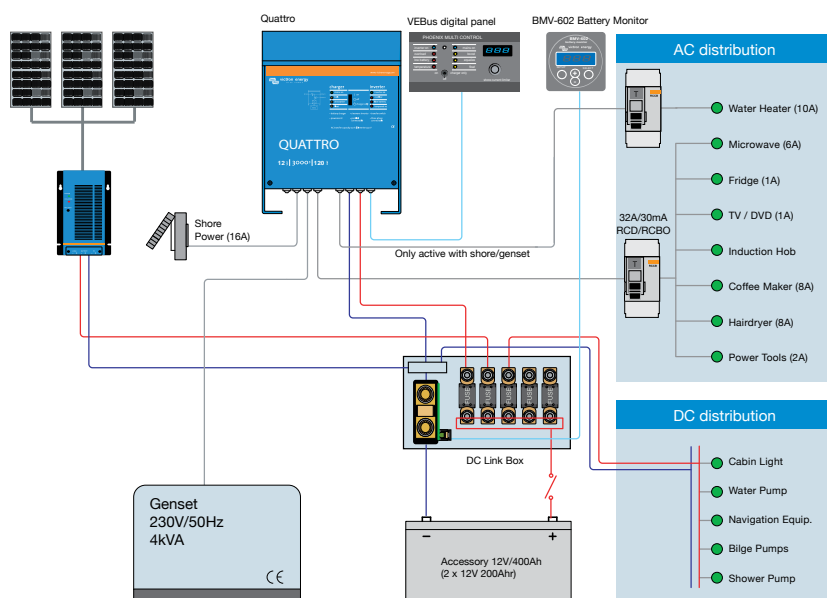
### Comfort system

### Comfort plus system

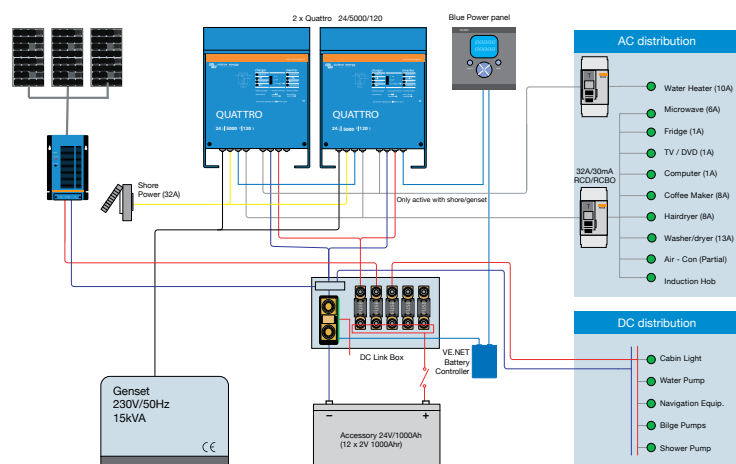
Verbraucher	System
Beleuchtung	Quattro 12/3000/120
Kommunikation & Navigation	BMV712 batterie monitor
Warmwasserboiler	2x12V/200AH und 1X80AH Batterien
Mikrowelle/Backofen	Digital control remote panel
2 Flammen Induktionskochfeld	Lichtmaschine 12/150
Kaffeemaschine / Wasserkocher	DC Link Box
TV/DVD	Trenn-Transformator
Laptop	Cyrix batttery separator
Kleine Ladegeräte (Mobiltelefon, Rasierer)	
Kühlschrank und Tiefkühlbox	Solarpanel und MPPT Solar charger

Verbraucher	System
Beleuchtung	2 xQuattro 24/5000/120
Kommunikation & Navigation	Color Control GX
Warmwasserboiler	4x12V/200AH und 1X80AH batteries
Komplettküche mit 4 Flammen Induktionskochfeld Backofen mit Grill, Mikrowelle, Geschirrspüler, Kühlschrank und Tiefkühlbox.	Color Control GX
Kaffeemaschine / Wasserkocher	Lichtmaschine 12/150
TV/DVD	DC Link box
Multimedia PC	Trenn-Transformator
Ladegeräte (Mobiltelefon, Rasierer)	
Kleine Klimaanlage	Solarpanel und MPPT Solar charger

### COMFORT SYSTEM - 7 KVA (30A) KAPAZITÄT



### COMFORT PLUS SYSTEM - 25 KVA KAPAZITÄT



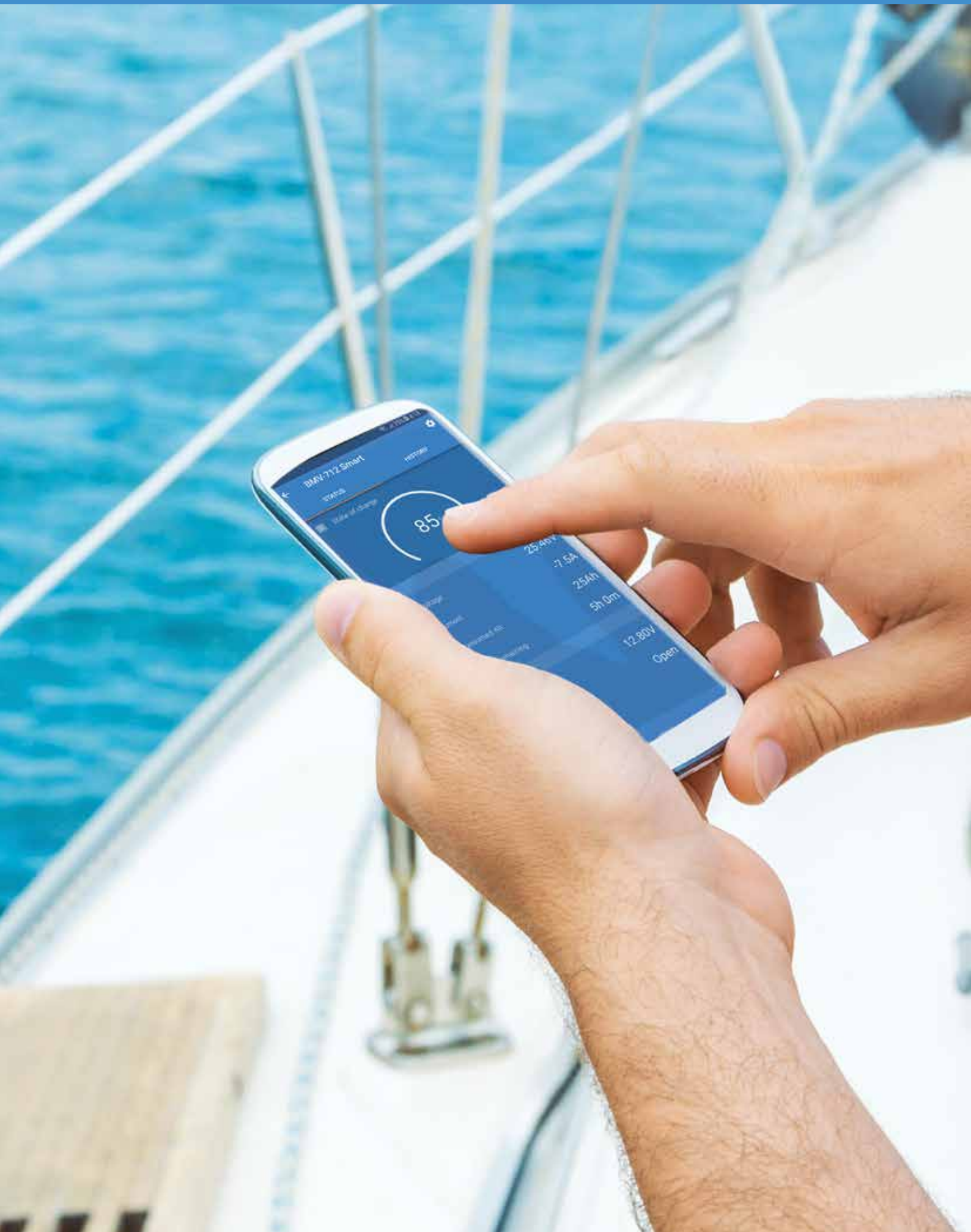
## Über Victron Energy

Mit mehr als 44 Jahren Erfahrung genießt Victron Energy einen unvergleichbaren Ruf für technische Innovationen, Zuverlässigkeit und Qualität. Victron ist weltweit führend auf dem Gebiet der unabhängigen Stromversorgung. Unsere Produkte wurden entworfen, um den schwierigsten Anforderungen, denen die verschiedensten Fahrzeugtypen, ob nun in den Bereichen Freizeit oder Handel begegnen, zu entsprechen. Victron entspricht der Nachfrage für kundenspezifische netzunabhängige Systeme auf eine noch nie da gewesene Art und Weise. Unsere Produktpalette umfasst Sinuswellenwechselrichter und Wechselrichter-/Ladegeräte, Batterieladegeräte, DC/DC-Konverter, Transferschalter, Gel- und AGM-Batterien, Batteriewächter, Solarladeregler, Solarpaneele, komplette Netzwerk-Lösungen und viele weitere innovative Lösungen.

### Weltweiter Service und Support

Da wir seit mehr als 44 Jahren in der Seefahrtsbranche, sowohl im kommerziellen Bereich als auch im Freizeitbereich, in der Fahrzeugbranche, den industriellen und den netzunabhängigen Märkten tätig sind, hat Victron inzwischen ein weltweites Netz an Händlern und Lieferanten aufgebaut. Für unsere Kundschaft ist ein schneller und kompetenter Kundendienst vor Ort ausschlaggebend. Dies spiegelt sich in den Fähigkeiten unseres Netzwerkes zur Kundenbetreuung wider. Unser flexibler Ansatz zur Kundenbetreuung und unsere Verpflichtung, Reparaturen schnell durchzuführen, ist marktführend. Es gibt unzählige Beispiele für Victron-Produkte, die seit Jahrzehnten unter den anspruchsvollsten Bedingungen zuverlässige Dienste geleistet haben. Der Grad an Zuverlässigkeit zusammen mit dem höchsten Maß an technischem Know-how resultiert in Victron Energy Power-Systemen, die das beste verfügbare Preis-Leistungs-Verhältnis bieten.







SAL064136030  
REV 01  
2019-01



**Victron Energy B.V.**

De Paal 35 • 1351JG Almere • The Netherlands  
Phone: +31 (0)36 535 97 00 • E-mail: [sales@victronenergy.com](mailto:sales@victronenergy.com)  
[www.victronenergy.com](http://www.victronenergy.com)

