



Leben an Bord & sonstiger Bootsbedarf



Sound & USB



FM-USB Bluetooth Radio 65220

Speziell für den Einsatz im Marinebereich entwickelt. Genießen Sie alle Ihre Lieblingsongs von Ihrem Handy mit dem eingebauten Bluetooth-Modul.

- 3" TFT-Display
- Frequenzen: 87,5- 108 MHz, AM522-1620kHz
- USB Port+ RCA Ausgang
- 12V Spannungsversorgung
- Eingebaute Endstufe: 4x 40W
- Wasserfest nach IPX5
- Video in-put
- Ausschnittmaß: Ø 80mm
- Kabellose Fernbedienung



80 W Lautsprecher 64275

IPX6
Weißes Kunststoffgehäuse, UV Fest
Nominal Impedanz: 4 Ohm
Größe: Ø 180mm
Bohrloch: Ø 145mm



Verkauf
paarweise

Universal USB/ MP3 Kabel 61899

Ausgang für MP3-Player oder externe Audiogeräte.
RCA (Cinch) Anschluss, 3m Kabel
UV-Fest.



Bluetooth Lautsprecher

64958 : Schwarz/Master

64960 : Schwarz/Slave

64957 : Weiß/Master

64959 : Weiß/Slave

Verkauf
paarweise

- Weißes Kunststoffgehäuse, UV Fest
- Wasserfest nach IPX4
- UV und Salz-Nebel resistent
- Bluetooth Reichweite 10m
- Marine Coaxial Audiosystem mit 2 wasserfesten Ausgängen 16,5 cm
- Power: 75W RMS (peak. 150W) mit externer Endstufe
- 20W RMS mit eingebauter Endstufe für jeden Lautsprecher
- Hochtöner 20mm

- Koppeln von 3 Paar Lautsprechern an einen Masterlautsprecher
- Betriebsspannung: 12V DC
- 1 Bluetooth Ausgang und 2 Kabel gebundene Ausgänge (Verstärkt und nichtverstärkt)
- Lautsprecher Abstand zwischen Master und Slave ca. 20m
- Ovall Ø: 185mm
- Bohrloch: Ø: 130mm
- Einbautiefe: 75mm



Netzteil 60830

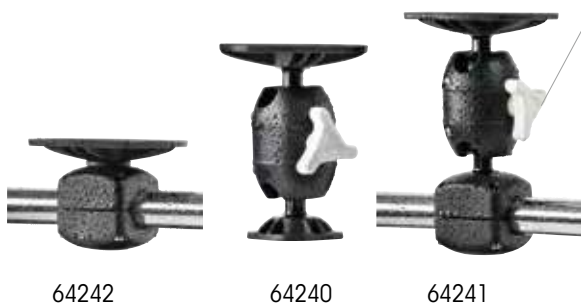


Wasserfeste Hülle

64238

100% wasserdichtes kompaktes Gehäuse nach IP68
 Stoßfest und beständig gegen Korrosion. Anti-Rutsch-Design, blendfreier Bildschirm für Sonnenlichtbetrachtung. Komfortable Handschleufe für mehr Komfort.
 Farbe; Dunkelgrau
 Geeignet für iPad 2, 3 und 4.

Für ein komplettes Kit: Best.-Nr. 64238 + 64239 + 64243 + 64240 oder 64241 oder 64242



64242

64240

64241

Halter

Multipositionshalterung für Rohr-Ø 25,4 bis 33,7 mm. Kann z.B. auf Relingsrohr montiert werden. Aus korrosionsbeständigem Marine-Aluminium, 316 Edelstahl und Nylon. Schrauben enthalten

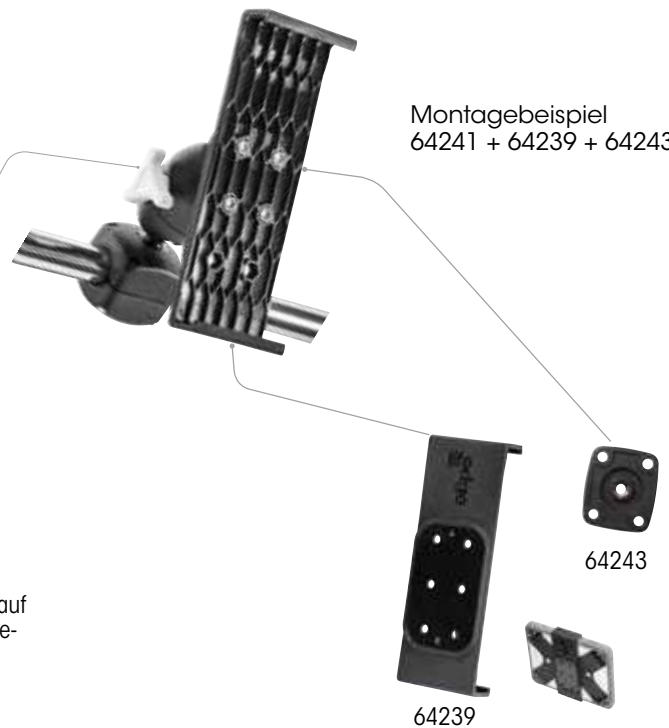
• **Feststehender Halter: 64242**

• **Gelenkhalterung**

Gelenkhalter Metall, 360 ° Drehung, 270 ° Neigung.

Deckmontage: 64240

Geländerhalterung: 64241



Montagebeispiel
 64241 + 64239 + 64243

64243

64239

Wandmontage-Kit

Bestellen Sie eine Halterung und eine Platte für ein komplettes Kit. Schrauben sind enthalten Halterung und Platte ermöglichen es, ein iPad auf dem Halter zu platzieren.

• Halterung : **64239**
 loxiertes Aluminium

• **Platte : 64243**

Marine Kühlboxen **IGLOO®**

Eiskästen für den maritimen Gebrauch und Angeln. Ultratherm-Schaumisolierung im Körper und Deckel bieten hervorragende Kältespeicherung und zusätzliche Stärke der Kühlbox. Die Außenwand besteht aus UV-beständigem Polypropylen mit metallischen Teilen aus Edelstahl. Alle Modelle verfügen über hochklappbare Griffe und einen Ring zum Fixieren von Gurten.

Vor dem Segeln empfehlen wir dass Sie eine Eisschicht hineinlegen um die Kühlleistung der Box noch zu erhöhen. bzw. eine größere Kältespeicherung zu erreichen.



Schwenngriff und Ring.



Ablasstopfen für leichte Entleerung.



Skala um den Fang zu messen.

Klassische Kühler

Klappgriff und Ring zum Befestigen der Gurte. Messscala auf dem Deckel zum Messen des Fang.

Art.Nr.	Modell	Fassungsvermögen	Abmessung L x B x H	Gewicht	Griff	Ablasstopfen	Schloss	Sitzkissen
13303	Marine Contour 25	23 L	516 x 267 x 331 mm	2.5 kg	Standard	-	-	-
30845	Marine Ultra 48	45 L	662 x 371 x 368 mm	3.5 kg	Confort	✓	-	-
13304	Marine Ultra 54	51 L	670 x 394 x 394 mm	4 kg	Confort	✓	Schloss	13307
11782	Marine Ultra 72	68 L	764 x 419 x 410 mm	5 kg	Confort	✓	Schloss	13308
13305	Marine Ultra 94	89 L	889 x 425 x 448 mm	7.5 kg	Confort	✓	Schloss	13668

Rollbare Kühlboxen

2 Seitengriffe. 1 Teleskopstiel. Der Deckel hat 4 praktische Tassenhalterungen für die sichere Platzierung Ihrer Getränke. Marine Quantum 52 Modell 61706 beinhaltet 2 Angelrutenhalter und 2 Becherhalter.



Angelrute und Getränkehalter

Art.Nr.	Modell	Fassungsvermögen	Abmessung L x B x H	Gewicht	Ablasstopfen	Schließsystem
61705	Marine Quantum 28	26 L	468 x 339 x 419 mm	4 kg	-	Vorhängeschloss
61706	Marine Quantum 52	49 L	518 x 460 x 484 mm	6 kg	✓	Vorhängeschloss



Zubehör



• Befestigungsset: **13306**



- Kissen mit UV-Schutz und Anti-Schimmel-Behandlung. Feuerfest.
- Marine Ultra 54 : **13307**
- Marine Ultra 72 : **13308**
- Marine Ultra 94 : **13668**

Diese Kühltaschen wurden für Boots- und Wassersportaktivitäten entwickelt und halten Getränke und Snacks kalt und das Angelgut frisch. MaxCold®-Isolierung mit 25% mehr Schaum. Verfügt über einige Features mit maritimen Funktionen. Witterungsbeständiges Material für raue Meeresbedingungen. Robustes, pflegeleichtes Äußeres, Schimmelresistent und Antimikrobiell.

Klassische Kühltasche

Die Kühltaschen verfügen über ein Hauptfach mit abnehmbarer Trennwand, eine Fronttasche mit Reißverschluss und eine Seitenverlängerung. MaxCold®-Isolierung mit 25% mehr Schaum.



Deckel für den einfachen Zugriff

Die Cool Riser Technology® verbessert die Kühlleistung. Von heißen Oberflächen fernhalten!

- Rutschfeste Füße sorgen für ein stabiles Aufstellen und sorgen dafür, dass die Tasche sauber bleibt.
- Oberer Deckel mit Klappdeckel für einfachen Zugriff.
- Komfortable gummierte Tragegriffe zum einfachen Tragen.

Abnehmbarer / verstellbarer, und gepolsterter Schultergurt für ultimativen Tragekomfort. Rückentasche mit Reißverschluss am unteren Ende, um sie an einem Teleskopgriff von einem Rollbag zu ziehen

Angel Kühltasche

Entwickelt, um Getränke, Snacks und Köder während Ihres Angelausflugs frisch zu halten. MaxCold®-Isolierung mit 25% mehr Schaum.



Wurmsichere Box (18,5 x 28 x 4,5 cm)

Verschiedene isolierte Fächer:

- Hauptfach mit Reißverschluss.
- Tiefe Seitentaschen bieten zusätzlichen Stauraum.
- Fronttasche enthält einen Wurmkasten (18,5 x 28 x 4,5 cm) für Angelausflüge.
- Deckel mit Bänder um was auf zuschnallen.

Abnehmbarer / verstellbarer, gepolsterter Schultergurt für komfortablen Transport. Abnehmbare Multi-Tool-Tasche am Schultergurt für zusätzlichen Komfort.

Rucksack Kühltasche

MaxCold®-Schaum hält den Inhalt länger kühl.

Reißverschluss tasche vorne, Reißverschluss tasche am Deckel und zwei Seitentaschen. Seitengurte zur Anpassung der Rucksackgröße, Verstellbare, gepolsterte Air-Mesh-Komfortgurte für bequemes Tragen mit Brustgurt um die Last zu verteilen.

Art.Nr.	Bezeichnung	Volumen	Außenmaße	Gewicht
66593	Classic	25 L	38 cm x 25 cm x 36 cm	1.14 kg
66594	Fishing	20 L	45 cm x 25 cm x 31 cm	1.14 kg
66595	Backpack	20 L	31 cm x 25 cm x 43 cm	0.9 kg

Kühl - Flaschenbeutel 2351230

Netzbeutel für 3 Flaschen oder 8 Dosen zum kühlen im kaltem Meerwasser. Wird an Bord mit einem Seil befestigt. Nützlich, wirtschaftlich und umweltfreundlich.

Es kann auch nasse Sachen aufnehmen oder zum Schnorcheln und tauchen verwendet werden

Material: schwarzer Polyester.

Abmessungen: 40 x 40 x 15 cm



Geschirr

Maritimes Couleurmer Geschirr. Mit seiner glänzenden Lackoberfläche sieht es aus wie Keramikgeschirr. Seine Besonderheiten: unser 3-lagiges Melamin-Backverfahren, einschließlich einer Verglasung. Das ist der Grund, warum Couleurmer-Produkte leichtgewichtig und höchst widerstandsfähig sind.

Es gibt vier trendige Couleurmer Sortimente mit eleganten, traditionellen Mustern und Farben.

• couleurmer •

Korallenriff



• couleurmer • coral reef



Tablett
5241010
50 x 37.5 cm



Besteck
5241024
24 teiliges Besteckset
Edelstahl mit Kunststoffgriff



16 teiliges Set
5241016
• 4 Teller,
• 4 Suppenteller,
• 4 Dessertteller,
• 4 Becher.



Teller
5241001
Ø 25 cm



Kaffeetasse und Untertasse
5241007
Ø 7 and 13 cm



Becher
5241006
Ø 8.5 cm



Suppenteller
5241002
Ø 22.5 cm



Schüssel
5241005
Ø 13 cm



Müsli Schüssel
5241008
Ø 15 cm



Dessertteller
5241003
Ø 22 cm



Frühstücks Tasse
5241004
Ø 12.5 cm



Salat Schüssel
5241009
Ø 24 cm



Marina

• **couleurmer** •
marina



Tablett
5280490
50 x 37.5 cm



Besteck
5280491
24 teiliges Besteckset
Edelstahl mit Kunststoffgriff



16 teiliges Set
5280489
• 4 Teller,
• 4 Suppenteller,
• 4 Dessertteller,
• 4 Becher.



Teller
5280480
Ø 25 cm



**Kaffeetasse
und
Untertasse**
5280487
Ø 7 and 13 cm



Becher
5280486
Ø 8.5 cm



Suppenteller
5280481
Ø 22.5 cm



Schüssel
5280483
Ø 13 cm



**Müsli
Schüssel**
5280485
Ø 15 cm



Dessertteller
5280482
Ø 22 cm



**Frühstücks
Tasse**
5280484
Ø 12.5 cm



**Salat
Schüssel**
5280488
Ø 24 cm



16 teiliges Set

4 Teller, 4 Suppenteller,
4 Dessertteller und 4 Becher.

- Runde Teller: **5261010**
- Eckige Teller: **5261011**

Besteck

5261015
24 teiliges Besteckset
Edelstahl mit Kunststoffgriff



Teller

- Rund Ø 25 cm : **5261001**
- Eckig 25 x 25 cm : **5261002**



Suppenteller

5261003
Ø 22.5 cm



Schüssel

5261007
Ø 13 cm



Salat Schüssel

5261014
Ø 24 cm



Frühstücks Tasse

5261006
Ø 12.5 cm



Becher

5261008
Ø 8.5 cm



Dessertteller

- Rund Ø 22 cm : **5261004**
- Eckig 20 x 20 cm : **5261005**



Müsli Schüssel

- Rund Ø 15 cm : **5261012**
- Eckig 16 x 16 cm : **5261013**

Tablett

5261016
50 x 37.5 cm



Kaffeetasse und Untertasse

5261009
Ø 7 and 13 cm





Atoll

Premium Melamin-Geschirr,
100% Durchgefärbt.



• couleurmer • atoll



12 teiliges Set 5242235

Geprägtes Finish
Seil Girlandenrand.
• 4 Teller Ø 28 cm,
• 4 Suppenteller Ø 20 cm,
• 4 Dessertteller Ø 20 cm.

Anchor



• couleurmer • anchor



Besteckset- Anker 5242124

24 teiliges Besteckset aus Edelstahl

Gläser

Tritan™ Gläser

Tritan™ ist ein thermoplastischer Copolyester der amerikanischen Marke Eastman und wird verwendet für Nahrungsmittelbehälter. Bisphenol A-frei. Unzerbrechlich. Spülmaschinenfest. Nicht für Mikrowellen geeignet.

Seychellen Tritan™ Gläser

Seychelles Tritan™ Glas Serie. Unzerbrechlich. Spülmaschinenfest. Verpackungseinheit: 6 Stück

Art.Nr.	Modell	Abmessungen
5320351	Glas	Höhe 9,5 cm x Ø 7,5 cm
5320352	Weinglas	Höhe 21,4 cm x Ø 5,7 cm
5320353	Sektglas	Höhe 24,6 cm x Ø 5 cm



Java Tritan™ Gläser

5320209

Tritan™ -Gläser stapelbar, Unzerbrechlich. Spülmaschinenfest. Maße: Höhe 12 cm - Ø 7 cm. Verpackungseinheit: 6 Stück

Malediven Tritan™ Gläser

Malediven Tritan™ Gläser. Unzerbrechlich. Spülmaschinenfest. Verpackungseinheit: 6 Stück

Art.Nr.	Model	Abmessungen
5320321	Glas	Höhe 9,8 cm x Ø 7,4 cm
5320322	Weinglas	Höhe 20 cm x Ø 6,4 cm
5320323	Sektglas	Höhe 25 cm x Ø 5 cm



Capri Tritan™ Gläser

5320180

Tritan™ -Gläser stapelbar. Unzerbrechlich. Spülmaschinenfest. Abmessungen: Höhe 9,5 cm - Ø 7,8 cm. Verpackungseinheit: 6 Stück



MS Gläser

60% Acryl + 40% Polystyrol) BPA-frei. Achtung: Gläser sind zerbrechlich. Nicht in die Spülmaschine oder in die Mikrowelle verwenden! Nicht mit sehr heißem Wasser oder Alkohol verwenden. Nicht mit Scheuerschwamm reinigen.



Color-Lines Gläser

5320382

MS-Gläser stapelbar in 4 Farben. Abmessungen: Höhe 10 cm - Ø 8,4 cm. Verpackungseinheit: 4 Stück



Honolulu MS Gläser

5320371

MS-Gläser stapelbar. Abmessungen: Höhe 9,3 cm - Ø 7,5 cm. Verpackungseinheit: 6 Stück



Zubehör aus Holz



Bambus-Zubehör

Bambus-Marine-System

Bambus ist eine umweltfreundliche Alternative zu Teak und auch eine bessere Option für den Geldbeutel. Es ist die am schnellsten wachsende Pflanze der Erde: Die Reife dauert 2 bis 5 Jahre, während Teakholz 30 bis 40 Jahre benötigt. Bambus ist Verrottungsfest und widersteht den Schwankungen der Luftfeuchtigkeit.

Es erzeugt keine giftigen Substanzen und ist vollständig an die Meeresumwelt angepasst.

Seine helle Honigfarbe trägt zu einer warmen Atmosphäre an Bord bei. Die laminierte verklebte Struktur der Bamboo Marine System-Produkte garantieren ausgezeichneten Widerstand und Haltbarkeit.



Universal-Tablet-Halter

1997018

Universal-Tablethalter zum anbauen. Bestehend aus 2 Teilen. Abmessungen: 130 x 85 x 15 mm



Ferglashalter

1997003

Abmessungen : 220 x 175 x 75 mm



UKW/GPS Halter

• Größe **M** : **1997005**

Abmessungen : 68 x 140 x 45 mm

• Größe **L** : **1997013**

Abmessungen : 90 x 140 x 45 mm



Navigations Box

1997008

Abmessungen : 230 x 300 x 75 mm



Smartphone Halter

1997011

Abmessungen : 130 x 75 x 21 mm



Stift Halter

1997009

Abmessungen : 125 x 90 x 22 mm



Compass Halter

1997004

Abmessungen : 85 x 100 x 40 mm



2 - Gläser Bord
5998702

Bambus-Gläserablage zum anbauen.
Max. Glas-Ø: 77 mm
Abmessungen: 190 x 50 x 100 mm

4 - Gläser Bord
5998704

Bambus-Gläserablage zum anbauen.
Max. Glas-Ø: 77 mm
Abmessungen: 368 x 50 x 100 mm



Grätig Tablett
5998755

Abmessungen : 465 x 325 x 75 mm

Stabdeck Tablett
5998754

Abmessungen : 460 x 320 x 20 mm



2 - Flaschen Bord
5998710

Bambusflaschenhalter zum anbauen.
Max. Flaschen-Ø: 95 mm
Rackmaße: 226 x 90 x 119 mm

Handreling

Länge 33 cm : **1997014**

Länge 59 cm : **1997015**

Länge 85 cm : **1997016**

Nur für den Innengebrauch



Papierrollenhalter
5998750

Abmessungen : 245 x 90 x 110 mm



Teak Zubehör

Schemel
40175

Sitz : 30 x 30 cm.
Höhe : 43 cm.



Teak Tisch mit Erweiterung
40279

Abmessungen ohne Verlängerung
60 x 60 x 60 cm (L x W x H).
Abmessungen mit Verlängerungen
76 x 60 x 70 cm (L x W x H).



Teak Grätig
40188

Abmessungen: 50 x 50 cm
Dicke : 20 mm



Klapptisch
46325

80 x 30/60 cm (L x W).



Teak Propfen

Ø 8 mm : **40184**

Ø 10 mm : **40185**

Ø 12 mm : **40186**

Ø 15 mm : **40187**



Tische und Sitze



Klappstuhl

51493

Alu-Rohr und Kissen aus PE-Schaum bedeckt mit weißem PVC.
64 x 61 x 76 cm (B x T x H).
Sitztiefe: 37 cm.



Klappstuhl

413101

Ø 25 mm matt eloxiertes Aluminium.
Weißer Leder Stoff / Immitation
52 x 81 cm (B x H).
Sitzhöhe: 51 cm.
Weiße Ersatzstoffe

Weiße Ersatzstoffe: 423655



Boots Komfort- Kissen Sitz

Navy blue : 25652

Ergonomisches Kissen zur Entspannung des Rückens. Rückenlehne aus hochdichtem Schaumstoff Dicke 7 cm, mit Klettverschluss. Wasserabweisender Bezug, leicht zu reinigen. Sitzteil aus 3 cm starkem Schaumstoff mit Antirutsch und Patch darunter.
Sitz: 37 x 35 cm (B x T).
Rückenlehne: 34 cm hoch.



Kapok Kissen

Schwimmendes marineblaues Kissen: die Kapok-Polsterung absorbiert kein Wasser
Bezug 100% Baumwolle UV-beständig.

Art.Nr.	Beschreibung	Abmessungen
2211810	Einfach	44 x 36 x 9 cm
2211811	Doppelt	44 x 73 x 9 cm
2211812	Röhrenform	44 x Ø 16 cm



416841

Ablagenetz

Art.Nr.	Beschreibung
416838	Weißes Aufbewahrungnetz für Wandmontage. Weiß, wird mit Nylonhaken geliefert Abmessungen: 210 x 70 cm (L x H).
416829	Ablagenetz « Plus » Weiß, wird mit 15 Haken und Schrauben geliefert Abmessungen: 150 x 40 cm (L x H).
416841	Ablagenetz « Plus » Weiß. Umfang: 1 m.

Faltbarer Getränkehalter

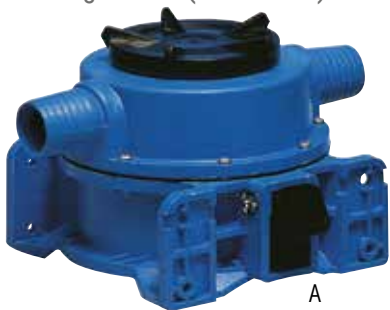
416893

Schwarzer, faltbarer Getränkehalter aus ABS.



Lenzpumpe

Korrosion, Elektrolyse und Benzin können den Bilgepumpen nichts antun. Mit den verschiedenen Befestigungsmöglichkeiten können Sie an den meisten Orten befestigt werden (siehe Skizze).



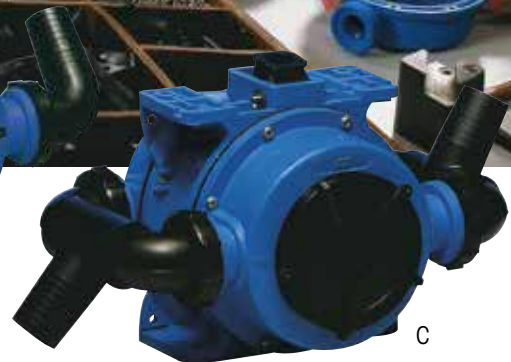
A



B



B. Leglath ©

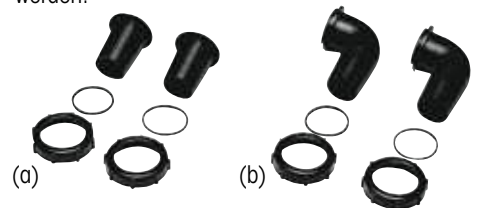


C

- Die Pumpen sind selbstansaugend und sehr robust gebaut.
- Abnehmbarer Hebel und Kontrollöffnung für zusätzliche Sicherheit.

Modell Fotos	Einfachhub A	Einfachhub B Abgebildet mit verstellbaren Anschlußstücken.	Doppelhub C
Art.Nr. Pumpen	11723	11722 Wird ohne Anschlußstücke geliefert. Siehe unten.	11724
Anschlußstücke gerade (a) Anschlußst., orientierbar (b)	Anschlußstücke integriert.	17491 17492	Anschlußstück zusammen mit der Pumpe.
Modell	Einfachhub 11723	Einfachhub 11722	Doppelhub 11724
Gewicht	0.965 kg	0.990 kg	1.840 kg
Durchschnittl. Kapazität Ansaughöhe 1 m	0.80 L/Hub*	0.80 L/Hub*	1.3 L/Hub*
Max. Höhe der An- und Absaugung	3 m	3 m	3 m
Schlauchdurchmesser	38 mm	38 mm	38 mm

Die **Doppeleffektpumpe** hat um 220°-verstellbare Ansatzstücke, die einen platzsparenden Einbau ermöglichen (Einbaumass von 290 mm bis 400 mm). Die Dichtungsrings an den Ansatzstutzen garantieren eine perfekte Abdichtung und eine schnelle Demontage. Die Anschlüsse 17491 (gerade) und 17492 (abgewinkelt) können ebenfalls an der Pumpe C befestigt werden. Somit kann bei einem einzigen Wasserauslass an zwei Orten gleichzeitig gepumpt werden.



Auswahl der Anschlußstücke für Pumpe 11722 mit Einfacheffekt.

*± 0,05 L.

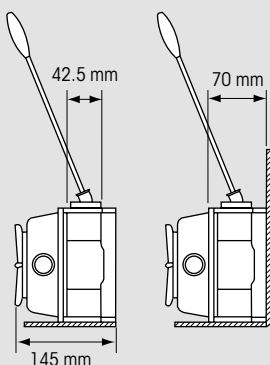
Gemeinsame Teile der 3 Pumpen

- Abdeckung allein : **12611**
- Ersatzhebel, Länge 40 cm : **14315**
- Schlauch Ø 38 mm : **16216**
- Halteklemmen für den Hebel : **16702**
- Hintere Gehäuseöffnung : **18040**

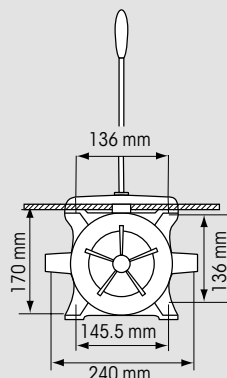


- Einbausatz : **14263**
(Borddurchlass komplett)

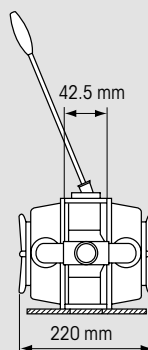
Einfacheffekt ohne Dichtungsring



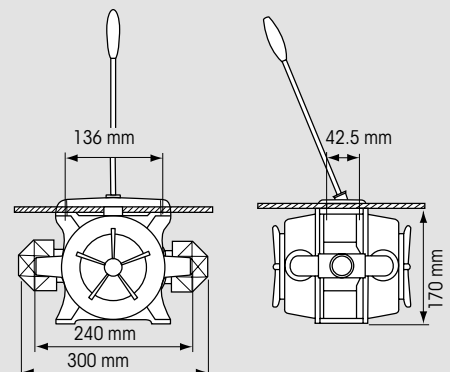
Einfacheffekt mit Dichtungsring



Doppeleffekt ohne Dichtungsring



Doppeleffekt mit Dichtungsring



Membranpumpe

12760

Bilgenpumpe aus Plastik, die wenig Platz in Anspruch nimmt. Metallteile aus Inox. Leicht abnehmbare Membrane. Montage an Wand oder Boden.

8 verschiedene Positionen für An- und Absaugschläuche möglich

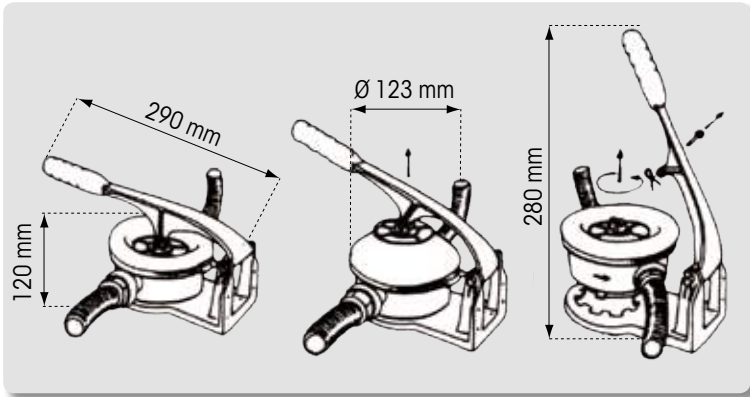
Die Pumpe wird mit 2 Anschlußstücken Ø 25 mm geliefert.

- Kapazität : 0,5 L, bei 1 m Ansaughöhe.
- Max. An- und Absaughöhe : 3 m.
- Gewicht : 0,500 kg.
- Durchmesser Schlauchanschluss : 25 mm.



Optionen & Ersatzteile

- 25m Schlauch (Ø 25mm): 66894
- Reparaturkit (Membran und Ventile): 16218
- Schlauchanschluss für Ø 25mm: 16220
- Ersatzmembran: 16219
- Ersatzgriff: 16221



Interventionen sind sehr leicht durchzuführen, indem Sie den Hebel von der Membran trennen, anschliessend den Rumpf der Pumpe mit einer Viertelumdrehung lösen. Bei der Montage berücksichtigen Sie bitte den Rückschlag, Hebel in aufrechter Position (siehe Skizze).



Elektrische Pumpe zum Entleeren von Laderäumen, Fischbehältern und zur Beseitigung von Abwässern

Diese Serie von selbstansaugenden Pumpen wurde konzipiert, um Laderäume, Fischbehälter, Toiletten, Duschen und Waschbecken zu entleeren. Da die Pumpe keinen Filter beinhaltet, ist sie vor Verstopfungen geschützt. Außerdem ermöglichen sie ein zeitweises lagern der Abwässer in einem Behälter.

Der elektrische Motor ermöglicht einen sparsamen Verbrauch, eine hochgeschätzte Eigenschaft auf einem Boot. Er kann auf zweierlei Arten montiert werden (vertikal oder horizontal) und in 8 unterschiedliche Richtungen, was somit seine Anpassung an enge Räume erleichtert.

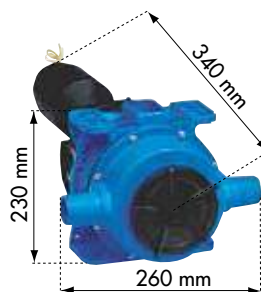


Optionen

- Anschlußstücke gerade (2 x) : 17491

- Anschlußstücke gewinkelt (2x) : 17492

- Schlauch Ø 38 mm, Länge 10 m : 66896



Diese Pumpen haben die gleichen Vorzüge, wie die manuelle Serie : Auswahl an Anschlußstücken (Modelle 18561 und 18562), schnell abnehmbare Gehäuseöffnung für noch mehr Sicherheit.

Modell	Stromspannung	Art.Nr.	Durchschnittl. Kapazität	Schlauch Ø	Cons.	Max. Stromstärke/ Sicherung	Gewicht
Integrierte Anschlußstücke	12 V	18556	35 L/min	38 mm	6 Amp.	20 Amp.	3.5 kg
Anschraubbare Anschlußstücke*	12 V	18561	35 L/min	38 mm	6 Amp.	20 Amp.	3.5 kg
Integrierte Anschlußstücke	24 V	18557	35 L/min	38 mm	3 Amp.	10 Amp.	3.5 kg
Anschraubbare Anschlußstücke*	24 V	18562	35 L/min	38 mm	3 Amp.	10 Amp.	3.5 kg

Für geraden oder abgewinkelten Abgang wählen Sie das entsprechende Kit aus (Siehe: Optionen)

Lenzpumpen

Die Plastimo Lenzpumpen vom Plastimo-Forschungsteam wurden in Zusammenarbeit mit Bootsbesitzern entwickelt.



L. Charpentier ©



Ohne By-Pass

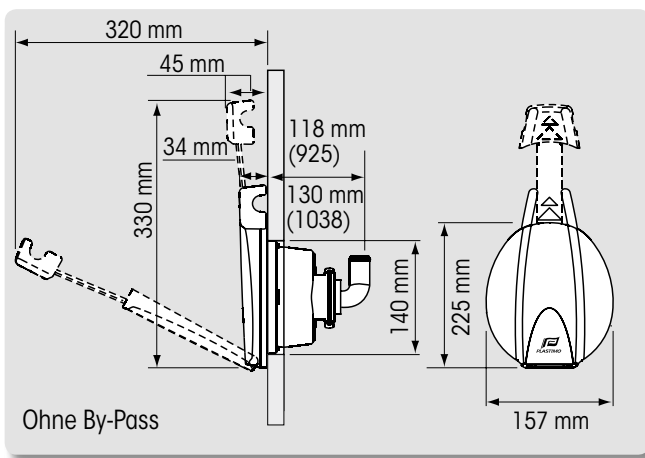
Mit By-Pass



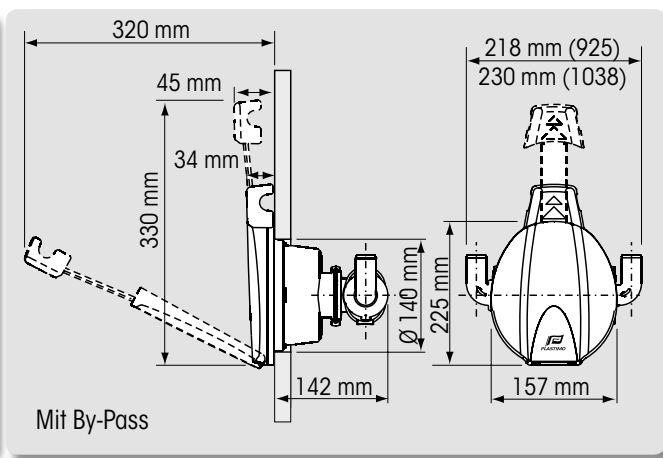
Pumpe 925 und 1038 : mit ausziehbarem Griff

Bilgenpumpe mit ausziehbarem Griff zum schnelleren und leichterem Pumpen. Eine Version mit By-Pass Anschluss ermöglicht es eine manuelle und eine elektrische Zentrifugal-Bilgenpumpe* an den gleichen Wasserkreislauf anzuschließen.

*Nicht geeignet für elektrische Membran- oder Impellerpumpen.



Ohne By-Pass



Mit By-Pass



Siehe Anschluss an Bypass nachfolgende Seiten

Pumpenmodell	Pump 925 Ohne By-Pass	Pump 925 Mit By-Pass	Pump 1038 Ohne By-Pass	Pump 1038 Mit By-Pass
Art. Nr.	39539	53058	39541	53059
Leistung	0.9 Liter/Hub		1 Liter/Hub	
Kapazität nach ISO-Norm 15083 (45 Schläge/bei einem Druck von 10 kPa)	40.5 Liter/Min.		40.5 Liter/Min.	
Gewicht	0.920 kg	1.050 kg	0.920 kg	1.050 kg
Schlauchdurchmesser	Ø 25 mm (1")		Ø 38 mm (1 1/2")	
Deliefert mit :	2 Winkelanschlüsse und Ventile (Wassereinlass und -Auslass)			

Platzsparend

- Die Plastimo-Pumpe nimmt wenig Platz in Anspruch, die rechtwinklige Positionierung der Ansatzstutzen erlaubt eine Montage an engen oder schwer zugänglichen Stellen.
- Die Ansatzstutzen können in einem Winkel von bis zu 360° positioniert werden und passen sich so hervorragend der Pumpenstellung zum Sieb und Borddurchlass an.

Optimale Sicherheit

- Immer griffbereit : durch den fest integrierten Hebel, ist die Lenzpumpe stets sofort einsetzbar.
- Eine eventuelle Beschädigung der Membran ist sofort festzustellen, da durch das nach aussen austretende Wasser dieser Schaden sofort erkannt wird.

Einfache Montage und Instandhaltung

- Die Pumpe lässt sich ganz leicht vom Cockpit aus montieren.
- Die Membran lässt sich mühelos entfernen, ohne dass dabei die Pumpe demontiert werden muss. Dies erleichtert ein Auswechseln der Membran oder das Entfernen von Gegenständen (Steinchen... u.ä.), die in die Pumpe gelangt sind.
- Die Pumpe besteht aus UV-Strahlen-resistentem Material, dem auch Stöße und wechselnde Witterungsbedingungen nichts anhaben können.

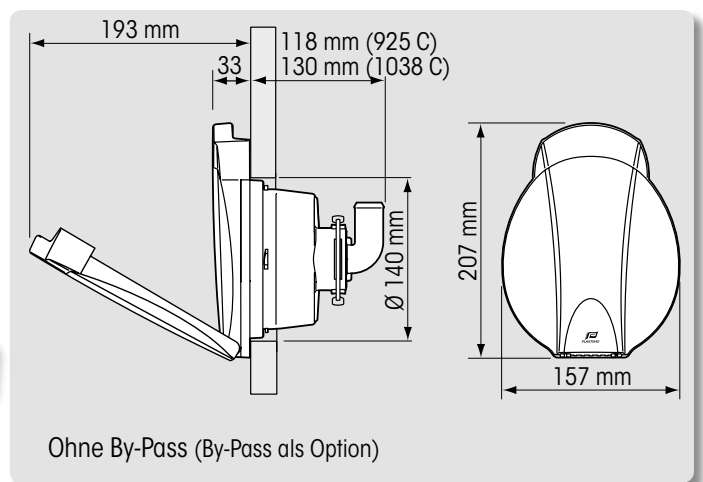
Design

- Selbstverständlich muss eine Pumpe vor allem wirksam sein... Über die effiziente technische Leistung hinaus, hat Plastimo auch Wert auf Design und Erscheinungsbild gelegt und dabei von seinem Know-How bezüglich vielseitig einsetzbarer Materialien und der Verwendung von Kunststoff profitiert. Das Ergebnis ist eine formschöne Pumpe, die in ihrem Design mit dem Cockpit nahezu aller neueren Boote harmoniert.



Pumpe 925C & 1038C : kompakt, mit integriertem Griff

Sehr kompakte Pumpe, mit integriertem Deckel.
Ein By-Pass Anschluss kann angeschlossen werden, in Option
(siehe nachfolgende Seiten).



Option : 53060
By-Pass Anschluss

Pumpenmodell	Pump 925C Ohne By-Pass	Pump 1038C Ohne By-Pass
Art. Nr.	55764	55765
Leistung	0.9 Liter/Hub	1 Liter/Hub
Kapazität nach ISO-Norm 15083 (45 Schläge/bei einem Druck von 10 kPa)	40.5 Liter/Min.	45 Liter/Min.
Gewicht	0.750 kg	0.750 kg
Schlauchdurchmesser	Ø 25 mm (1")	Ø 38 mm (1 1/2")
Deliefert mit :	2 Anschluss-Stücke (Einlass + Ablaufstücke)	

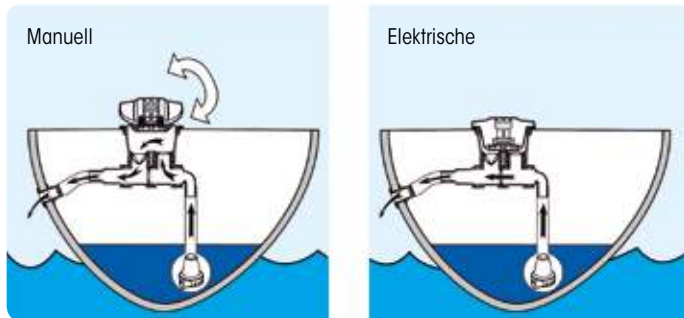
By-Pass, Anschluss an Bilgenpumpen

53060

Der Bypass wurde speziell für die Handbilgenpumpen Pump 925 & 1038 oder 925C & 1038C entwickelt. Dank dem Bypass kann eine manuelle und eine elektrische Zentrifugal-Bilgenpumpe* im gleichen Wasserkreislauf verwendet werden.

*Nicht geeignet für elektrische Membran- oder Impellerpumpen.

- **Einfacher Einbau** : Zeitgewinn, da nur ein Schlauch für beide Pumpen verlegt werden muss.
- **Einfacher Anschluss** : die Verbinder mit Ringdichtungen werden einfach an die Pumpe geklippt.
- **Einfach zu reinigen** : die Verbinder werden einfach abgeklippt und die Schmutzpartikel entfernt. Auch die Ventile können ganz einfach ausgewechselt werden.



PLASTIMO

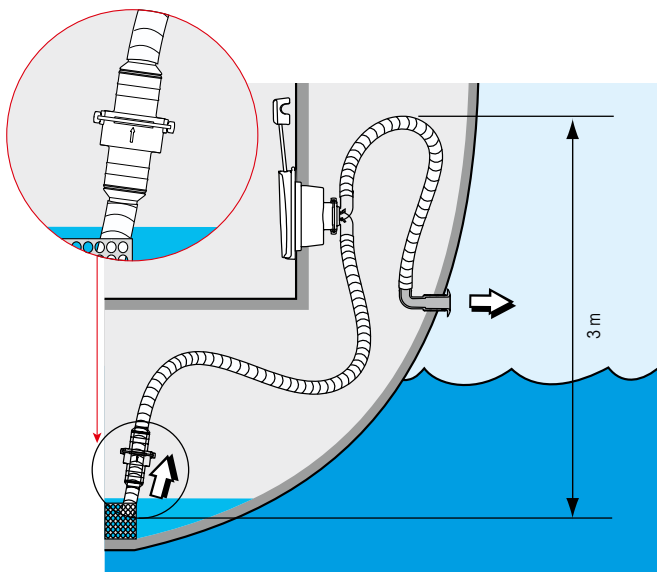
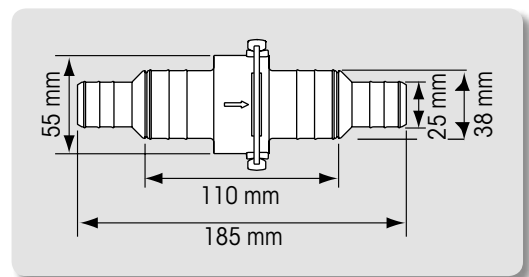


Anschluß mit Rückschlagventil

42797

Wenn die Lenzpumpe (manuell oder elektrisch) nicht mehr pumpt, fließt das noch in der Leitung befindliche Wasser zurück in die Bilge. Um dies zu verhindern, installieren Sie ein Rückschlagventil in der Nähe des Ansaugstutzens.

- Anschlussdurchmesser für Schlauchdurchmesser von 25 oder 38 mm : Wenn Sie einen 38 mm-Schlauch anschließen möchten, einfach den Schlauchanschluss für 25 mm abschneiden (eine Schnittstelle ist vorgesehen).
- Dreieck-Membranventil (Art. Nr. : 40677 mitgeliefert) mit genügend grossem Durchmesser für den Durchlass von "Abfallstoffen" (Seegrass, kleine Stoff-Fetzen, etc...). Kann durch ein Flachmembranventil ersetzt werden (Siehe Option 40676).
- Ventilgehäuse aus Polyamid mit Nitrilmembrane : ölfest.



Der gewünschte Anschluss kann selbst zusammengestellt werden.












Zubehör für Lenzpumpen

	PUMP 925C	PUMP 1038C	PUMP 925	PUMP 1038
Einlassanschluss	40676	40676	40676	40676
Ablaufanschluss	40677	40677	40677	40677
2 Halterungsklemmen	40678	40678	40678	40678
2 Anschluss-Stücke (Einlass + Ablaufstücke) + Dichtungsringe	40679	40680	40679	40680
Ersatz-Membran	40681	40681	40681	40681
Ersatz-Abdeckung	55684	55684	40682	40683

Anschlüsse

Aufstellung aller Anschlüsse für die Plastimo-Handlenzpumpen und den Bypass.

Anschluss	Ø mm	Art.Nr.	55764 55765		39539 39541		53060	
			Einlass	Auslass	Einlass	Auslass	Einlass	Auslass
	Ø 19	54556	✓	-	✓	-	✓	✓
	Ø 25	55767	✓	-	✓	-	✓	✓
	Ø 28*	55768	✓	-	✓	-	✓	✓
	Ø 38	55769	✓	-	✓	-	✓	✓
	Ø 25	54557	✓	-	✓	-	✓	✓
	Ø 25	42799	-	✓	-	✓	✓	✓
	Ø 28*	55770	-	✓	-	✓	✓	✓
	Ø 38	42798	-	✓	-	✓	✓	✓
	Ø 28	53062	-	✓	-	✓	✓	✓
	Ø 25-38	55135	-	✓	-	✓	✓	✓

Alle Anschlüsse werden incl. O-Ring geliefert

* Ø 28 - 1 1/8» auch als Kit incl. je 1 x Einlass und Auslass Schlauchanschluss lieferbar: **53061**

Feuerschutz: Selbstverlöschend, V2
Phthalatfrei (<0,1%)

Abwasserschlauch

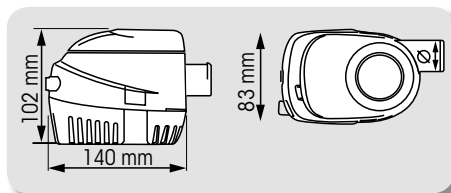
PVC-Schlauch mit verstärkter PVC-Wendeleinlage.
Stoßfest, leicht und flexibel.
Abwassergeeignet.
Temperaturbereich: -15 ° bis + 50 ° C.

Art.Nr.	Ø Innen	Ø Aussen	Gewicht	minimaler Biegeradius	Unterdruck	Länge
66893	19 mm	23.80 mm	110 g/m	19 mm	3 mH ₂ O (300 mbar)	25 m
66894	25 mm	30 mm	140 g/m	25 mm		
66895	30 mm	35.4 mm	200 g/m	30 mm		
66896	38 mm	44.2 mm	270 g/m	38 mm		

Elektrische Bilgenpumpe Sahara

Robust, effizient und einfach zu bedienen :

- Pumpe stellt sich automatisch durch einen integrierten ein oder aus (Schwimmer ungiftig, ohne Quecksilber).
 - Der Motor ist vollständig wasserdicht, im Speziellen sind die Kabelverbindungen und die Motorachse abgedichtet. Motorkühlung erfolgt durch Wasserkreislauf.
 - Motorachse aus Edelstahl 316, korrosionsfest. Speziell verstärkt, bleibt perfekt ausgerichtet um Wassereintritt ins Pumpengehäuse zu verhindern.
 - Propeller aus Polyester-Fiberglas, langlebig und mechanisch widerstandsfest.
 - Verstärkter Filter für optimalen Schutz des Propellers.
- Mit Testknopf ausgestattet. Damit kann die Pumpe manuell in Betrieb gesetzt werden ohne sie auseinanderzunehmen.
- Kompakte Bauart : kann in schwer zugänglichen Orten eingebaut werden.



Modell	Spannung	Art. Nr.	Fluss	Bei 1 m Saughöhe	Höchstförderhöhe	Ø Anschlüsse	Verbrauch	Sicherheit	Gewicht
S 500	12 V	42908	2156 L/h	1475 L/h	2.4 m	3/4" - 19 mm	1.2 Amp.	3 Amp.	0.380 kg
S 750	12 V	42909	2496 L/h	1815 L/h	3.7 m	3/4" - 19 mm	2.5 Amp.	5 Amp.	0.500 kg
	24 V	477662	2496 L/h	1815 L/h	3.7 m	3/4" - 19 mm	1.2 Amp.	2 Amp.	0.500 kg
S 1100	12 V	42910	4047 L/h	3100 L/h	2.7 m	1-1/8" - 29 mm	3.4 Amp.	6 Amp.	0.500 kg

Installationsset für Bilgenpumpe

57267

12 V, für Pumpen 186481 und 186482. Lieferumfang :

- 1 Schalter 2 Positionen (Ein/Aus) mit Platte.
- 1.5 m flexibler Schlauch Innen-Ø 19 mm (3/4").
- 1 Borddurchlass für Schlauch mit Innen-Ø 19 mm (3/4").
- 6 m 2-adriges Kabel (16 AWG).
- 1 Sicherungshalter 2 Amp.
- 2 Schlauchklemmen aus Kunststoff.



Schwimmschalter

Schalter mit Mikrowitch. Kann auf einer geneigten Fläche (bis 24°) eingebaut werden. 12/32 V - 12 A.

- **Nur Schalter : 24193**

Abmessungen :
98 x 108 x H 35 mm.

- **Mit Schutzkappe : 424077**

Abmessungen :
98 x 133 x H 73 mm.



24193



424077

Bilgenpumpenschalter

13293

3-Wege-Schalter (Automatik, Aus, Manuell) für automatische Bilgenpumpen oder Pumpen mit Schwimmschalter. 12 Volt.

Abmessung : 70 x 45 mm.
Bohrabmessung : 22 mm x 38 mm.



Bilgenpumpenalarm

13261

Anzeige von Funktionsfehlern der Bilgenpumpe durch ein akustisches oder visuelles Warnsignal (rote Leuchte). 12 Volt.



Fernbedienungspaneel für Bilgenpumpe mit Alarm

13262

Schalttafel für 3 Arbeitsmodi :

- Manuell
 - Automatik : Anzeige aller Funktionsfehler durch akustisches und visuelles Warnsignal (rote Leuchte).
 - Aus : Anzeige eines Lecks einer undichten Stelle, Warnung durch akustisches sowie visuelles Signal und schaltet gleichzeitig die Pumpe ein. 12 Volt.
- Abmessung : 115 x 64 mm.



Membran-Bilgenpumpe

10398

Alle Metallteile aus Edelstahl. Trockenlaufsicher.

Nicht tauchfähig.

Leistung (bei 1.50 m Saughöhe) :
17 L/min.

Stromverbrauch : 7 Amp.



Universal-Bilgenschalter

62275

Verfügt über eine elektronische Niveausensor, der für jedes Bilgenwassergemisch entwickelt wurde. Vollständig versiegelte Elektronik. Keine beweglichen Teile. Kompatibel mit allen Pumpen in 12V bis 20A. Kann auf dem Boden oder am Schott ohne spezielle Halterung montiert werden.





Elektrische Bilgenpumpe Heavy Duty

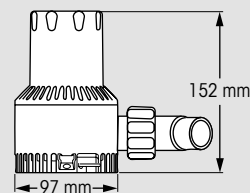
Sehr robuste ABS Konstruktion, geeignet auch für den intensiven Gebrauch der Berufsschifffahrt.

Korrosions- und Mineralölbeständig. Die "parabolförmige" Pumpenkammer ermöglicht einen besseren Wasserumlauf und, das Abkühlen des Motors und einen sparsamen Verbrauch. Unreinheiten und Reste werden ausgestossen, ohne die Flügelräder zu blockieren. Der Motorblock ist auf einer Edelstahlachse befestigt. Die Pumpe lässt sich einfach auf den Multi-Stellungs-Sockel befestigen. Der Motorblock, die Kammer und der Befestigungssockel sind demontierbar und damit leicht zu reinigen.

Wird mit 90 cm Kabel geliefert.

Die Norm DIN ISO 15083 verlangt folgende Mindestleistung bei einer Ansaughöhe von 1 Meter:
 Boot ≤ 6 Fuss : 600 L/Stunde.
 Boot ≥ 6 Fuss : 900 L/Stunde.
 Boot ≥ 12 Fuss : 1800 L/Stunde.

Gleiche Aussenabmessungen und Schlauchauslass-Ø (1 1/8") für alle 4 Modelle.



Modell	Spannung	Art. Nr.	Fluss	L/h bei 1 m Saughöhe	Höchst-förderhöhe	Ø Anschlüsse	Verbrauch	Sicherheit	Gewicht
HD 1700	12 V	29387	5700 L/h	4180 L/h	3.4 m	1 1/8"	5.1 Amp.	10 Amp.	1.5 kg
HD 2000	12 V	29388	6840 L/h	5700 L/h	4.8 m	1 1/8"	6 Amp.	12 Amp.	1.540 kg
HD 2000	24 V	31309	6840 L/h	5700 L/h	4.8 m	1 1/8"	2.9 Amp.	7 Amp.	1.540 kg

Elektrische Bilgenpumpe Tsunami

Robust und zuverlässig :

Der Motor und die elektrischen Verbindungen sind speziell abgedichtet. Um das Pumpengehäuse mit Motor (B) kann Wasser fließen, was den Motor kühlt und dessen Lebensdauer verlängert.

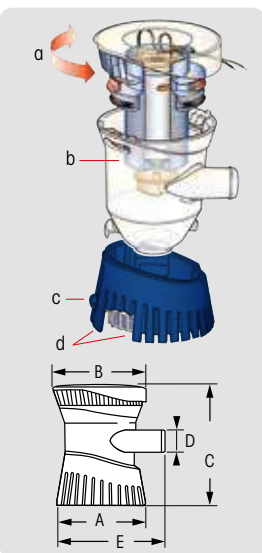
Einfache Reinigung : Im Pumpenfuss befindet sich ein Doppelfilter (D), der ein komplettes Verstopfen der Pumpe verhindert. Das Auseinandernehmen und die Reinigung ist auch an Orten mit wenig Platz ein Kinderspiel :

Mit einem geschickt angebrachten Hebel (C) wird die Pumpe vom Fuss entfernt.

Einhändig kann der Motor mit einer Drehung (A) aus dem Pumpengehäuse entfernt werden.

Einfacher Einbau : Es wird keine Halterung benötigt. Die Pumpe kann dank Schraublöchern direkt im Pumpenfuss festgeschraubt werden. Lieferung zusammengebaut und einbaufertig.

- Motor mit Permanentmagneten.
- Motorachse aus Edelstahl 316.
- Zum Korrosionsschutz sind die 90 cm langen Elektrokabel verzinkt.



Modell	Volt	Art. Nr.	Fluss	L/h bei 1 m Saughöhe	Höchst-förderhöhe	Ø Anschlüsse	Verbrauch	A mm	B mm	C mm	D mm	E mm	Gewicht
T500	12 V	186481	2090 L/h	1368 L/h	2.4 m	3/4"	1.4 Amp.	70	73	92	19	79	240 g
T800	12 V	186482	2888 L/h	2280 L/h	3.3 m	3/4"	2.5 Amp.	80	82	111	19	89	427 g
T1200	12 V	186483	4180 L/h	3078 L/h	2.7 m	1 1/8"	3 Amp.	80	82	111	28	95	438 g
T1200	24 V	477664	4180 L/h	3078 L/h	2.7 m	1 1/8"	1.3 Amp.	80	82	111	28	95	438 g



Lüftungspumpe Tsunami

Doppelte Motorbefestigung und Befestigungsplatte mit 1/4 -Drehung. Die Motor/Pumpeneinheit kann mit den Bilgepumpen Tsunami mit gleicher Leistung ausgetauscht werden. Gleiche Abmessungen für alle Modelle. Permanentmagnetmotor. Edelstahlachse. Zum Korrosionsschutz sind die 90 cm langen Elektrokabel verzinkt.

Modell	Volt	Art. Nr.	Fluss	L/h bei 1 m Saughöhe	Höchst-förderhöhe	Ø Anschlüsse	Verbrauch	Sicherheit	Ø Pumpe	Abmessung B x H
T500	12 V	472085	2090 L/h	1368 L/h	2.4 m	3/4" ID	1.4 Amp.	3 Amp.	73 mm	89 x 92 mm
T800	12 V	472086	2850 L/h	2109 L/h	2.4 m	3/4" ID	2.5 Amp.	4 Amp.	83 mm	89 x 112 mm
T1200	12 V	472087	4332 L/h	3002 L/h	2.4 m	1 1/8" ID	3 Amp.	5 Amp.	84 mm	89 x 112 mm



Tauch-Bilgenpumpe

Motor und Anschlüsse speziell geschützt für Einbau unter Wasserlinie.
Motorkühlung durch Wasser für verlängerte Lebensdauer.
Widerstandsfähiges Nylongehäuse. Explosionssicher.

3 Jahre
Garantie

Modell	Spannung	Art. Nr.	Leistung	Amp.	Ausgang Ø	Ø Basis	Abmessungen
Bilge 380	12 V	478538	1430 L/h	1.7 A.	¾" - 19 mm	86 mm	114 x 95 mm
Bilge 500	12 V	478539	1890 L/h	1.8 A.	¾" - 19 mm	86 mm	114 x 95 mm
Bilge 700	12 V	478540	2650 L/h	3.2 A.	¾" - 19 mm	86 mm	114 x 95 mm
Bilge 1000	12 V	478541	3780 L/h	3.2 A.	1 1/8" - 29 mm	86 mm	114 x 95 mm



Kontaktschalter

Schalter ohne Quecksilber.

Spannung	Art. Nr.	Abmessung	Amp. max.
12/24 V	478570	112 x 92 x 32 mm	12 Amp.

Tauch-Bilgenpumpen

Aus stossfestem Material, unempfindlich gegen Reinigungsmittel, Benzin und Öle. Der Motor wird durch einen Gummimantel geschützt und ist dadurch vor Wasser geschützt und erreicht eine bessere Kühlung. Motor und Rotor sind auf einer Aluminium-Platte montiert. Die manuellen Pumpen können durch Einbau eines Schwimmschalter auf automatische Steuerung umgestellt werden.



Modell	Spannung	Art. Nr.	Bei 1 m Saughöhe	Verbrauch	Sicherung	Ausgang Ø	Abmessung H x Ø	Gewicht
400	12 V	16226	1520 L/h	3 A.	5 A.	¾" - 19 mm	117 x Ø 81 mm	0.500 kg
	12 V	16223	2280 L/h	4 A.	10 A.	¾" - 19 mm	135 x Ø 88 mm	0.620 kg
600	24 V	16224	2280 L/h	2 A.	5 A.	¾" - 19 mm	135 x Ø 88 mm	0.620 kg
	12 V	16210	5320 L/h	7 A.	10 A.	1 1/8" - 29 mm	165 x Ø 121 mm	0.950 kg
1400	24 V	16211	5320 L/h	3 A.	5 A.	1 1/8" - 29 mm	165 x Ø 121 mm	0.950 kg
	12 V	409042	5700 L/h	8 A.	10 A.	1 1/8" - 29 mm	165 x Ø 121 mm	1.250 kg
1500	24 V	409048	5700 L/h	4 A.	5 A.	1 1/8" - 29 mm	165 x Ø 121 mm	1.250 kg
	12 V	409049	7600 L/h	10 A.	15 A.	1 1/8" - 29 mm	165 x Ø 121 mm	1.350 kg
2000	24 V	409050	7600 L/h	5 A.	10 A.	1 1/8" - 29 mm	165 x Ø 121 mm	1.350 kg
	12 V	409051	9500 L/h	15 A.	20 A.	1 1/4" - 32 mm	195 x Ø 132 mm	2.100 kg
2500	24 V	409052	9500 L/h	7,5 A.	10 A.	1 1/4" - 32 mm	195 x Ø 132 mm	2.100 kg
	12 V	409053	11400 L/h	18 A.	20 A.	1 1/4" - 32 mm	195 x Ø 132 mm	2.400 kg
3000	24 V	409054	11400 L/h	9 A.	15 A.	1 1/4" - 32 mm	195 x Ø 132 mm	2.400 kg

Schwimmschalter

Schalter ohne Quecksilber.



Spannung	Art. Nr.	Abmessung	Amp. max.
12 V	411975	116 x 72 x 55 mm	12 Amp.

Automatischer Bilgenschalter

Automatischer Bilgenschalter, quecksilberfrei. ISO 8846.

Modell	Spannung	Art. Nr.	Amp. max.	Abmessung
A Mit integriertem Schwimmer	12 V	62296	15 Amp.	155 x 85 x 85 mm
B Mit freiliegender Schwimmer	12 V	10525	15 Amp.	110 x 70 x 50 mm



Trinkwasser



Flexible Wassertanks für Trinkwasser

Die sehr widerstandsfähigen flexiblen Wassertanks von Plastimo sind eine zuverlässige praktische und preisgünstige Lösung für die Lagerung von Süßwasser an Bord.

Sie sind flexibel, leicht und formgerecht und können somit dort untergebracht werden, wo feste Tanks nicht hinpassen, sei es aus Platzmangel an Bord oder weil der Stellplatz

schlecht zugänglich ist. Die doppelte Schutzhülle ermöglicht eine einfache Wartung, da die Innenhülle zum Reinigen oder Überprüfen leicht herausgenommen werden kann, sie kann auch separat bestellt werden.



Getestet und patentiert : die doppelte Schutzhülle.

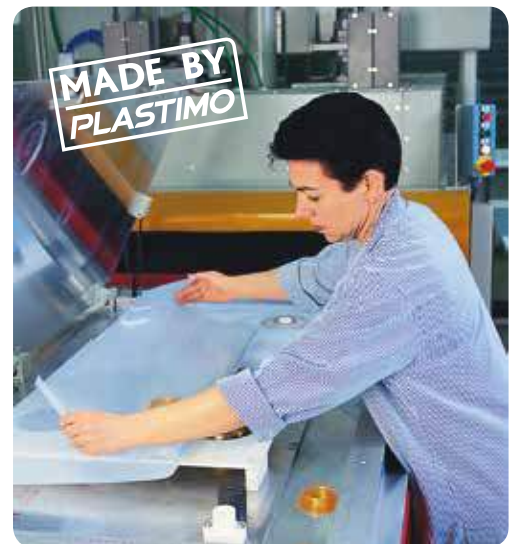
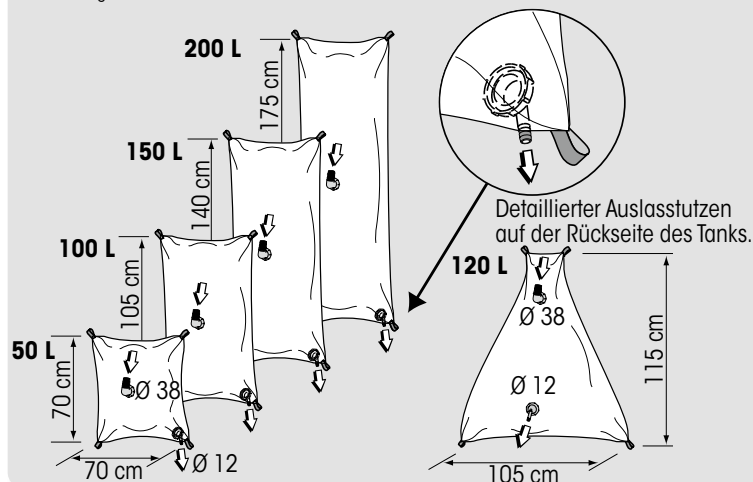
Die Plastimo Tanks bestehen aus einem Wassersack, der aus lebensmittelechtem PVC ist, umgeben von einer Nylon-Aussenhülle. Sie sind somit wasserdicht, robust, abrieb- und reissfest.



Tankform	Kapazität	Tank komplett	Ersatz-Innenhülle
Viereckig	50 L	18031	18032
	100 L	18033	16661
Rechteckig	150 L	16656	16663
	200 L	16657	16664
Dreieckig (ideal für die Kabine am Bug)	120 L	16658	16665

Die Tanks werden komplett und montierfertig geliefert, mit Einlasstutzen Ø 38 mm und Auslasstutzen Ø 12 mm.

Der Einlasstutzen Ø 38 mm befindet sich auf der Vorderseite.
Der Auslasstutzen Ø 12 mm befindet sich auf der Rückseite.
(bei dem dreieckigen Modell befinden sich beide Stutzen auf der Vorderseite)
Höhe des gefüllten Tanks : 25 cm.



Accessories



• Spare set of elbow connectors : **19265**
Ø 38 mm inlet fitting and Ø 12 mm outlet valve

Trinkwassertanks

Trinkwassertanks hergestellt aus vernetztem Polyethylen.
Lieferung mit Zubehör Trägerplatte aus Polyamid.

Trägerplatte besteht aus :

- Wassereinlass 1 1/2".
- 3/8" Verbinder für Schlauch Ø 17/19 mm.
- Extra Wasserauslass 1/4".



Option: elektrischer Tankgeber.

Abmessungen in mm.

Frishwassertanks

Inhalt	Art.Nr.	Länge	Breite	Höhe	Option: Elektrischer Tankgeber (10-180 Ohm)	Option: Elektrischer Tankgeber (240-30 Ohm)
33 L	62041	500	350	230	61999	62004
42 L	62044	500	350	300	62047	62048
43 L	62042	650	350	230	61999	62004
53 L	62043	800	350	230		
55 L	62045	650	350	300		
70 L	62046	800	350	300	62047	62048

Trinkwassertanks, groß

Inhalt	Art.Nr.	Länge	Breite	Höhe	Option : Elektrischer Tankgeber (10-180 Ohm)	Option : Elektrischer Tankgeber (240-30 Ohm)
70 L	62038	660	300	410 + 30*	62003	62008
100 L	62040	910	300	410 + 30*		

*Tankhöhe + Wasseranschlüsse.

Trinkwassertanks mit Einteilung

Inhalt	Art.Nr.	Länge	Breite	Höhe	Option : Elektrischer Tanksender (10-180 Ohm)	Option : Elektrischer Tankgeber (240-30 Ohm)
70 L	62039	660	410	300 + 30*	62047	62048
100 L	409755	910	410	300 + 30*		

*Tankhöhe + Wasseranschlüsse.

Zubehör & Ersatzteile



Tankuhr 12 V

Tankuhr 10-180 Ohm : **62009**

Tankuhr 240-30 Ohm : **62010**



**Ersatzplatine
52304**



**Kanister mit
Ausgußstülle**

Polyethylen,
Nahrungsmittelqualität.

Inhalt	Art.Nr.	Länge	Höhe	Breite
10 L	27239	315 mm	310 mm	170 mm
20 L	27240	355 mm	375 mm	235 mm

Deckduschen



J.M. Lot©

• Komfort und Sicherheit

Funktioneller und sicherer Verschlussdeckel mit Scharnier .
 Deckel schliessen : Ein "Klick" bestätigt, dass der Deckel fest
 verschlossen ist und verhindert, dass der Duschkopf
 mit Schlauch unbemerkt herausfallen kann.
 Spritzwasserdicht bei geschlossenem Deckel.

- **Deckel öffnen:** Durch eine Rasterstellung bleibt der Deckel in der
 geöffneten Position. Durch die spezielle Form der Box wird ungewolltes
 Aktivieren der Duschbrause verhindert.



**MADE BY
 PLASTIMO**

• Elegantes Design :

Deckel erhältlich in weiss oder chrom. Fügt sich optisch an Deck oder auf der
 Badeplattform Ihrer Segel- oder Motoryacht sehr gut ein.

- **Einfache Installation :** Für den Einbau wird nur ein Loch von 70 mm Ø benötigt. Die
 Duschbox erfordert eine minimale
 Einbautiefe und bietet Platz für die meisten handelsüblichen Duschköpfe.

• Beständige Materialien

Deckel aus UV- und wetterbeständigem ASA. Edelstahlbolzen 316. Wartungsfrei.



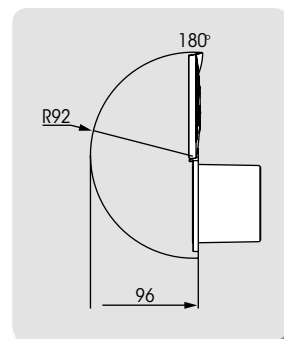
A

B

C

Duschbox einzeln

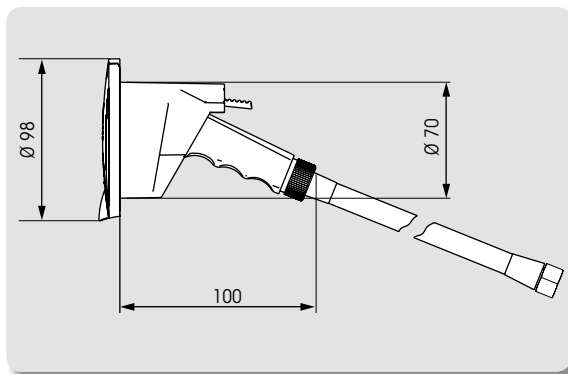
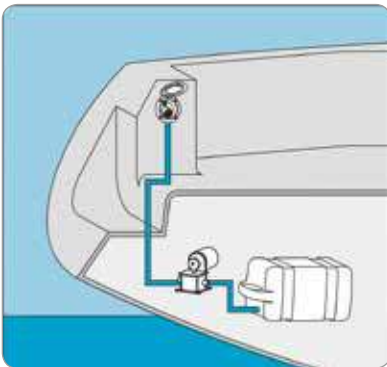
Modell	Gehäuse weiss	Gehäuse chrom
Für Dusche	A 62033	62034
Für Mischamatur und Wasserregler	B 62035	C 62036





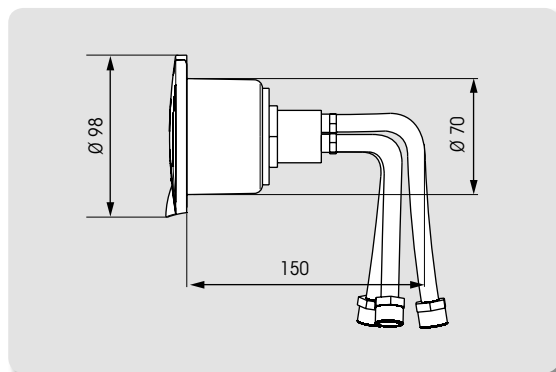
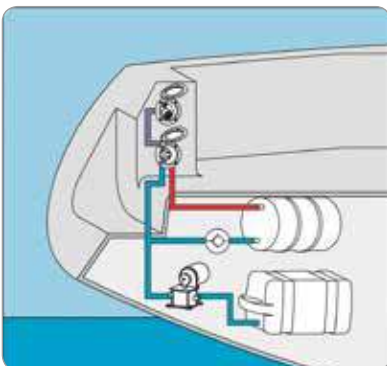
Deckduschen

Modell	Art.-Nr.	Farbe	Beschreibung
Dusch Set	A 62017	Weiß	Weißes Gehäuse mit weißem Kunststoff Duschkopf + 3m Schlauch
	62020	Weiß	Weißes Gehäuse mit verchromtem Duschkopf + 3m Schlauch
	62273	Weiß	Weißes Gehäuse mit verchromten Metall Duschkopf + 3m Schlauch
	B 62019	chrom	Verchromtes Gehäuse mit verchromten Kunststoff Duschkopf + 3m Schlauch



Mixer Gehäuse

Modell	Art.-Nr.	Farbe	Beschreibung
Misch-armaturen set	A 62023	chrom	Verchromtes Gehäuse mit Armatur aus verchromtem Messing + 3 x 20 cm Schlauchanschlüssen
	62021	Weiß	Weißes Gehäuse mit Kunststoff mit Mischarmatur aus verchromtem Messing + 3 x 20 cm Schlauchanschlüssen





A



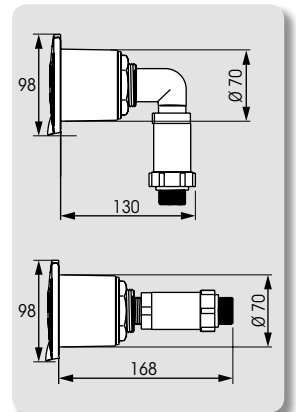
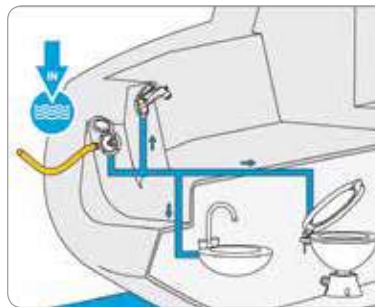
B

Frischwasser-Landanschluss

Mit der Frischwasser-Landanschlussbox können Sie Ihr Trinkwassernetz an Bord direkt mit dem Wasseranschluss am Steg verbinden. Sie können an Bord duschen und Kochen ohne Wasser aus den Bordtanks zu entnehmen.
(Nicht zum Befüllen der Wassertanks verwenden !)

Die komplette Landanschlussbox besteht aus :

- ABS-Gehäuse mit spritzwasserdichtem Deckel.
- Ein Druckminderungsventil, das einen maximalen Eingangs-Wasserdruck von 7.5 bar (90 PSI) in einen Arbeitsdruck von 2.5 bar (30 PSI) mindert.
- Dieser Druck entspricht den meisten Bordversorgungen.
- Rückschlagventil.
- Schnellverschluss-Kupplung für einen Anschluss an einen Standardwasserschlauch (Typ Gardena)
- Verbindung an die Bordwasserversorgung mit 3/4» Aussengewinde.



Anschluss	Weißes Gehäuse	Verchromtes Gehäuse
Abgewinkelt 90°	A 62025	62028
Gerade	B 62024	-



A



B

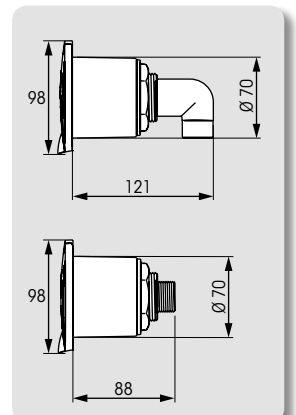
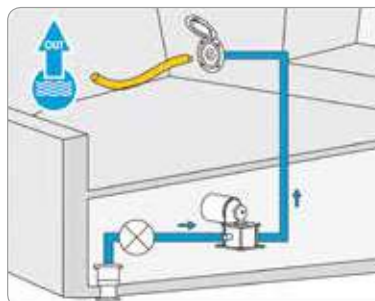
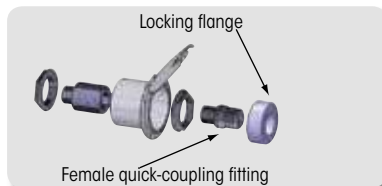
Seewasseranschluss

Mit Hilfe dieses Plastimo Seewasseranschlusses (sowie einer Pumpe, Deckdurchführung und Schläuchen) haben Sie Seewasser an Deck (zum Deck Reinigen, Ankerreinigen...)

Kann ebenfalls mit Süßwasser verwendet werden.

Im Lieferumfang enthalten:

- ABS Gehäuse mit spritzwasserdichtem ASA Deckel
- Schnellverschluss-Kupplung zum Anschluss an einen Standard Schlauch Typ Gardena)
- Verchromtes Messing mit Edelstahl Anschluss für hohe Korrosionsbeständigkeit
- Einrastring für Wasserschlauch
- Wasseranschluss mit 3/4» Aussengewinde



Anschluss	Weißes Gehäuse	Verchromtes Gehäuse
Abgewinkelt 90°	A 62029	-
Gerade	B 62030	62032



6063-TE Aluminium,
Luftfahrtqualität

HS1 sportstower von Monster Tower

Die ultimativen Wassersporttürme: Konstruktion kombiniert 6063-TE Aluminiumrohr und gegossene Montagebasen.

Der HS1 ist ein ausgezeichneter Geräteträger und kombiniert hohe Zugkraft mit einer schönen Optik.

Komplett klappbar: Die unverlierbaren Schnellspannköpfe ermöglichen ein ultraschnelles Falten. Neben seiner Robustheit verleiht der HS1-Geräteträger Ihrem Boot ein tolles Aussehen.

Bootsgröße	Beschreibung	Art.-Nr.	Model	Garantie	Code
Länge 4,80 m und mehr. Breite 1,93 bis 2,43 m	Doppelrohr für Zubehör	65725	HS1, schwarz glänzendes Aluminium	5 years	SOT504
		65754	HS1, Silber Aluminium	5 years	SOT500

Zubehör nicht enthalten, außer 360° Navigationslicht (2 NM Reichweite, COLREG 72).



Umklappbar ohne Werkzeug, ideal für die Brückendurchfahrt, Garage oder Winterlager.

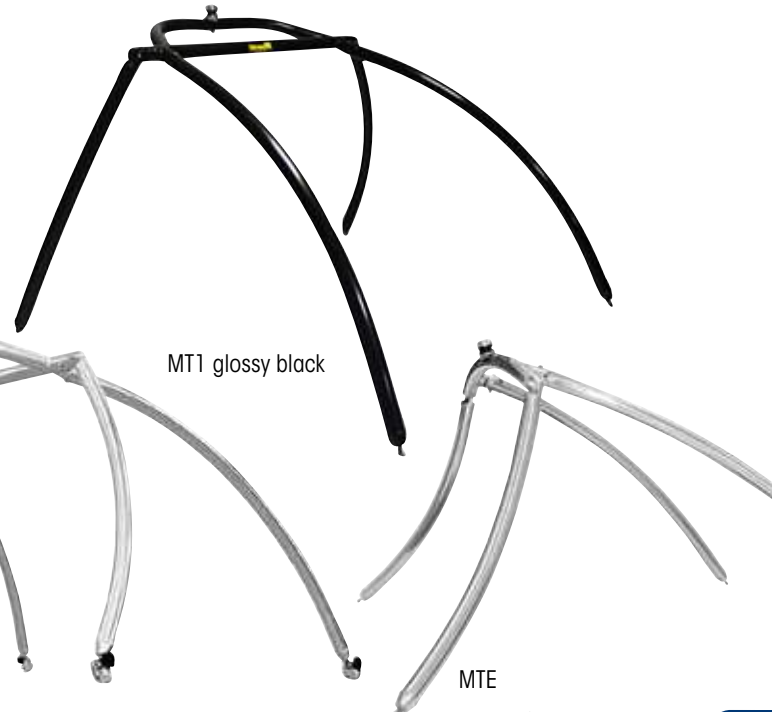
- Eloxiertes Aluminium, 6063-TE (Luftfahrtqualität):
- Ø 64 mm (2,5 ") oberen Rohre, Ø 57 mm vordere Rohre, Ø 48 mm hintere Rohre.
- Hochwertige Verarbeitung für eine lange Lebensdauer, mit **5 Jahren Garantie**.
- Einfache Montage, Auf einer geraden Oberfläche von 400 x 64 mm.
- Kopffreiheit: 1,10 m (Fuss bis zur unteren Seite der Rohre, die muss Cockpittiefe hinzugerechnet werden).
- Doppelrohre für zusätzliche Stabilität und Montage von Zubehörhalterungen.
- Inklusive 360° Navigationslicht (2 NM Reichweite, COLREG 72).
- Vorgebohrte, verdeckte Kabelbohrungen für Leuchten, Lautsprecher usw.
- Vollständig zusammenklappbar: ohne Werkzeug

5 year
Warranty

Eine praktische Anwendung für Sie und Ihre Gäste!
Darüber hinaus gibt der HS1 Monsterturm nicht nur Ihren Boot ein tolles Aussehen, sondern steigert auch den Wert.

Bei der Auswahl von Zubehörhalterungen finden Sie Angaben zum "Rohrdurchmesser" auf plastimo.com





Faltbar zur einfachen Lagerung in der Garage oder im Winterlager

MonsterTower® Geräteträger

Hochwertiger Geräteträger als Halterung für Wakeboards, Wasserski, Lautsprecher, Bimini-Tops, ...

- Geräteträger aus poliertem, eloxiertem Aluminiumrohr (64 mm): der größte Rohrdurchmesser auf dem Markt zur Aufbewahrung diverser Gegenstände
- Universalhalterung: passend für nahezu alle trailerbaren Boote
- Hochwertige Ausführung für lange Haltbarkeit und 5 Jahre Garantie

Bootsgröße	Beschreibung	Art.-Nr.	Modell	Warranty	Code
Länge ab 4,80 m, Breite zwischen 1,82 m und 2,60 m	Vorwärts geneigter Doppelrohr-Geräteträger	64197	MTK, schwarz, hochglanzpoliertes Aluminium	5 Jahre	SOT407
	360° Rundumlicht enthalten (2 sm Tragweite, COLREG72)	65013	MTK, mattschar, Aluminium	5 Jahre	SOT409
		64196	MTK, Aluminium	5 Jahre	SOT405
	Doppelrohr-Geräteträger	64961	MTK, schwarz, hochglanzpoliertes Aluminium	5 Jahre	SOT101
		64195	MTK, Aluminium	5 Jahre	SOT100
Maximale Länge 4,80 m. Breite zwischen 1,52 m und 2,60 m	Einrohr-Geräteträger	64194	MTK, Aluminium	2 Jahre	SOT301

Zubehör



- **Klemmschelle für den Monster Tower 65015**



Aluminium, Ø 2,5". Um verschiedene Rohrdurchmesser und Zubehör zu kombinieren.



- **Halter Diamantform 66012**
Für Wakeboard-Halter.



- **HangTyte-System 65017**
Verhindert das Sammeln von Wasser auf der Plane.



- **Beweglicher Halter 64962**



- **Edelstahl Schnellverschraubung 65988**

Bimini-tops



Bimini-Top für den HS1 Tower

Zur Erweiterung des HS1 Wakeboard Tower entwickelt und um optimale Kopffreiheit zu gewähren.

- Poliertes, eloxiertes Aluminium und schwarze Nylonbeschläge.
- Festes schwarzes Sunbrella®-Gewebe, Witterungsbeständig und UV-Stabil: 10 Jahre Garantie auf Stoff.

Wird am vorderen Rohr des HS1 Turms montiert um Schatten und Schutz zu spenden. Bei Nichtgebrauch wird das Bimini einfach nach, hinten an den Tower, weg geklappt.

Mit Schutzhülle für das zusammen geklappte Bimini.

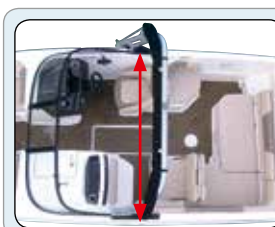
Bimini

- Schnelle Montage an den hinteren Rohren des MonsterTower
- Faltbar, bei Bedarf schnell eingesetzt oder gestaut
- Polierte und eloxierte Rohre mit schwarzen Nylonbändern
- Robustes schwarzes Sunbrella®. UV- und fäulnisbeständig: 10 Jahre Werksgarantie
- Mit Aufbewahrungstasche für Sunbrella®

Model.	Art.-Nr.	Abmessungen	Code
Bimini Top für MTK Geräteträger (64197, 65013, 64196)	64201	183 x 183 cm	BIM-MTK
Bimini Top für MT1 Geräteträger (64961, 64195)	64216	165 x 157 cm	BIM-MT1
Bimini Top für MTE Geräteträger (64194)	64215	163 x 163 cm	BIM-MTE



Model – Bimini HS1	Art.-Nr.	Code
Small* : 193-208 cm	66142	BIM-HS1-S
Medium* : 210-224 cm	66143	BIM-HS1-M
Large* : 226-244 cm	66144	BIM-HS1-L



***Welche Bimini-Größe brauche ich für mein Boot?
Messen Sie von Deckmitte zur Windschutzscheibe, wie auf der Abbildung beschrieben.**



Spiegel



Spiegel zur Montage an der Frontscheibe 65016

Panoramaspiegel (15 x 36 cm, für optimale Sicht, z.B. auf den Wasserskiläufer: erhöht die Sicherheit bei Wassersportaktivitäten.

Einstellbare Karbonhalterung zur Montage am Rahmen der Frontscheibe, inklusive Adapter, für fast alle Scheiben passend.



Schnellverschlussystem für Demontage in Sekunden, Halterung bleibt an Bord

Spiegel für Rohrmontage 64199

Verstellbarer Arm zur optimalen Sicht auf den Skiläufer.

Rahmen aus poliertem Aluminium

Die Kombination von Rohrmontage und Spiegelgröße (18 x 36 cm) bietet gute Sicht auf den Skiläufer.

Perfekt für MonsterTower³ Rohre (64 mm), mit dem Adapter Set passend für fast alle Rohre.

Stay tuned !

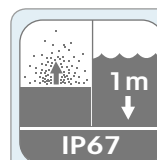


66317



66318

	STEALTH 6 6 Lautsprecher	STEALTH 10 10 Lautsprecher
Art.-Nr.	66317	66318
	Plug & Play, integriertes Bluetooth, Klasse-D-Verstärker	
Leistung	12 V – 200 W	12 V – 300 W
	40 Hz – 20 kHz	40 Hz – 20 kHz
	4 drivers 3"	8 drivers 3"
	2 2 Titan-Hochtöner 1"	2 2 Titan-Hochtöner 1"
Gehäuse	IP67 aluminium housing	
Abmessung	• 525 x 94 x 100 mm (L x H x T)	• 855 x 94 x 100 mm (L x H x T)
	• Gewicht 6 kg	• Gewicht 9 kg
Lieferumfang	L- und Tophalterungen. Kabellose Fernbedienung	



Schutzart IP67:
Staub- und Wasserdicht (bis 1 Meter Tiefe).

Stealth HD Soundbars

Leistungsstarkes Plug & Play-System, das hervorragende Leistung mit Klangperformance und praktischer mobilen Bluetooth-Technologie kombiniert: Musik, direkt von Ihrer Smartphone-Playlist. Soundbar erhältlich in 2 Versionen: mit 6 oder 10 Lautsprecher.

Optionen

- Klemmen für STEALTH Soundbars**
- 2,5" Klemme: **66319**
 - Universalklemme: **66320**



Lautsprecher

Tolles Design und Super Sound an Bord

- Versiegelte Lautsprecher mit Koaxial-Treiber
- 60 W RMS Nennleistung, 150 W Spitzenleistung
- Poliertes, eloxiertes Aluminiumgehäuse
- Schnelle Installation an der Trägeroberseite: Montageklemme 64 mm Durchmesser, paßt perfekt auf MonsterTower³ Rohre.
- Bei der Doppelausführung sind die Lautsprecher drehbar und können z.B. fürs Trailern entfernt werden.

Alle Lautsprecher werden mit 64 mm Montageschellen geliefert, optimal für MonsterTower³ Rohre. Zur Montage an Rohren mit anderer Stärke benutzen Sie bitte die Universalleinlagen Art.-Nr. 64200



Modell	Art.-Nr.	Halterung	Verkaufseinheit	Code
Einzelanlage verchromt	64214	festе Lautsprecher	Paar (2 Lautsprecher)	PLK-SG-CR
Einzelanlage schwarz	64202	festе Lautsprecher	Paar (2 Lautsprecher)	PLK-SG-BK
Doppelanlage verchromt	64436	Schwenk- und abnehmbar	Paar (4 Lautsprecher)	PLK-DB-CR
Doppelanlage schwarz	64437	Schwenk- und abnehmbar	Paar (4 Lautsprecher)	PLK-DB-BK

- vergoldete Anschlüsse
- Gummidichtungen für versiegelte Einfassung
- 4 Ohm Widerstand
- Schalldruckpegel 82 dB Einzelanlage 86 dB Doppelanlage
- Frequenzumfang 25 Hz bis 22 kHz
- Gewicht: Einzelanlage 2,5 kg - 5,4 kg pro Paar
Doppelanlage 5 kg - 8,16 kg pro Paar

Schleppgestänge



Schleppgestänge für Wakeboarding, Wasserski laufen und andere Aktivitäten

- Montierbar an jedem Außenbordmotor, dieser muss dafür nicht abgebaut werden.
- Schleppleine ist an einer EZPulley³ montiert, diese läuft sanft um die Motorabdeckung.
- Zugkraftentlastung des Motors führt zu mehr Stabilität und unterstützt den Geradeaus Lauf und die gleichmäßige Geschwindigkeit des Läufers. (gleichzeitig reduzierter Kraftstoffverbrauch)

Konstantere Geradeausfahrt gewährt dem Läufer einen einfacheren und sichereren Lauf



- Zugkraftverbesserung entspricht ca. 20PS
- Kraftstoffeinsparung
- Längere Lebensdauer des Motors
- Position der Zugleine deutlich über der Welle
- Auto-Trim, höhenverstellbar



Der TurboSwing³ Satz enthält:

1 TurboSwing Schleppgestänge, 2 Gleitrollen, EZBPulley³, Sicherungsbündel für Gleitrolle, Schnappschäkel, und Schrauben mit Muttern und Kappen.

Außenbordmotor	Ref.	Modell
30-40 PS	64427	TurboSwing [®] XM
30-140 PS	64191	TurboSwing [®] XL
100-250 PS	64192	TurboSwing [®] XXL
150-350 PS	64206	TurboSwing [®] Giant
30-140 PS	64430	TurboSwing [®] XL Twin (2 engines)
100-250 PS	64428	TurboSwing [®] XXL Twin (2 engines)
150-350 PS	64431	TurboSwing [®] Giant Twin (2 engines)



Zubehör

EZ Pulley[®]
64193
(zusätzlich)



T-Top



5 year
Warranty



T-Top Pro

Hochwertige 6061 T6 Aluminiumstruktur, poliert und eloxiert. Passt zu jeder beliebigen Mittelkonsole von 60 bis 130 cm. Ohne Werkzeug zusammenklappbar und somit ideal zum Lagern (z.B. Garage) oder um die Durchfahrthöhe zu reduzieren.

«Sunbrella® Acryl Canvas» - dieser Stoff steht für Wetterschutz und Haltbarkeit. Maßgeschneidertes Zubehör zusätzlich erhältlich.

T-Top Pro

Poliertes, glänzend beschichtetes Aluminium: 67015*

Weißes pulverbeschichtetes Aluminium: 67016*

* T-Top Nur das Gestell. - Sie müssen die Plane nach Ihrem Farbwunsch gesondert hinzufügen.

- Passt zu jeder Mittelkonsole von 60 bis 130 cm.
- In zwei schritten kompakt zusammenklappbar.
- Stützstruktur aus Premium-Aluminium Ø 57 mm: starke Beine + seitliche Stäbe tragen zur allgemeinen Steifigkeit und Festigkeit bei.
- Optimaler Wetterschutz: 3,25 m² große Plane, 1,57 m breit.

Zubehör finden Sie auf den nächsten Seiten.

Persenning für T-Top Pro

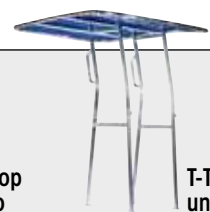
Sunbrella®-Acrylgewebe bietet effiziente Wirkung Wetterschutz und unübertroffene Haltbarkeit.

Farbe	Art.Nr.
Black	67019
Pacific blue	67020
Navy blue	67021
Jockey red	67022
Burgundy red	67023
Forrest green	67024
Sunflower yellow	67025
Turquoise blue	67026
Cadet grey	67027



Sehr einfaches Umlegen:
1. das komplette Gestell umklappen.
2. Den hinteren Teil der Persenning umklappen.

So können Sie das Boot für die Lagerung in der Garage etc. ohne Werkzeug anpassen.



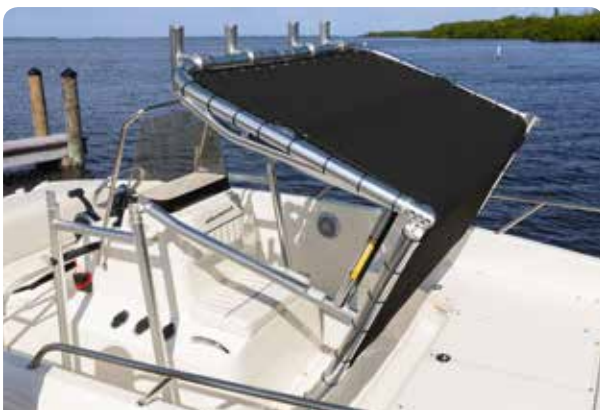
	T-Top Pro	T-Top universel
Seitenstützen Ø	57 mm	48 mm
Dachgestell Rohre Ø	48 mm	48 mm
Haltegriffe Ø	32 mm	32 mm
Überdachung	3.25 m ²	3.06 m ²
	Sunbrella®, Auswahl von 9 Farben	
Faltbarkeit	zwei Schritte	
Gesamthöhe	2.14 m	2.05 m
Dachbreite	1.57 m	1.52 m
Gewicht inklusive Dach	63 kg	45 kg
Für weitere Informationen, siehe: www.plastimo.com		

T-Top

5 year
Warranty



Es muss die Persenning, in der gewünschten Farbe, zu dem T-Top dazu bestellt werden.



Universelles klappbares T-Top

66230

Ø 48 mm poliertes, eloxiertes Aluminiumrohr.

- Passend für jedes Boot mit einer Konsole zwischen 60 und 130 cm Breite.
- Ohne Werkzeug klappbar, ideal zum Trailern, lagern oder bei einer niedrige Brückendurchfahrts Höhe.
- Leicht zu montieren.
- Integrierte Haltegriffe an Back- und Steuerbord für mehr Sicherheit.
- Querverstrebung für mehr Stabilität.
- Zusätzliches Staufach, optional erhältlich.
- Gesamtgewicht: 45 kg
- Obere Länge x Breite 2,03 m x 1,52 m / Stehhöhe: 2 m.
- Abmessungen: auf www.plastimo.com

Persenning für T-Top

Sunbrella® Acrylgewebe bietet optimalen Schutz vor Wetter.

Farbe	Art.-Nr.
Black	66244
Pacific blue	66245
Navy blue	66246
Jockey red	66247
Burgundy red	66248
Forrest green	66249
Sunflower yellow	66250
Turquoise blue	66251
Cadet grey	66252



Options



Schnellverschluss-Knöpfe:

66231

Zum schnelle umklappen können die mitgelieferten Schrauben durch die Schnellverschlüsse ausgetauscht werden. Es werden 2 x 4 Stück benötigt.



Stabilisator für T-Top: 66232

Für zusätzliche Stabilität und Greifmöglichkeit. Aus eloxierten, polierten Aluminium.





Verstellbarer Angelrutenhalter

- Aluminium, natur: **66233**
- Aluminium weiß satiniert: **67098**

Ø 48 mm poliertes und eloxiertes 6063-T6 Aluminium. Mit der Schwenkhalterung und den drehbaren Haltern können Sie Ihre Ruten in einem beliebigen Winkel einstellen.



Staufach montierbar 66237

Verschließbares, wasserfestes Fiberglasgehäuse um z.B. Ihre elektronischen Gerätschaften zu schützen.



Aufbewahrungstasche 66242

Abmessungen 90 x 45 x 15 cm, ideal zum Aufbewahren von Rettungswesten. Belüftet, damit der Inhalt keinen Schimmel bildet. Mehrere Taschen für zusätzlichen Stauraum.



Stautaschen 66243

Unentbehrliche Halterungen um Ihr Boot sauber und ordentlich zu halten. 2 Getränkehalterungen (hält Getränke kalt), 2 Langtaschen und 1 Mülltasche.



A



B



C

LED Lichter

Art.-Nr.	Model	Beschreibung
A 66238	360° LED Navigationslicht	Sichtweite 2Nm, IMO Colreg 72. 12 Volt, 13 Amp. Stromaufnahme
B 66239	LED Streulicht	Langlebig und hell: 1530 Lumen. Aluminium Gehäuse, 15,3cm breit. Empfohlene Installation mit Montagehalterung Art.-Nr. 66236
C 66240	LED Kombination Spot und Flutlicht	Starke Lichtleistung: 10.800 Lumen, Aluminium Gehäuse 54,6cm Breite. Kann direkt auf die T-Top- Halterung montiert werden.



A



B



C

Antenna brackets

Art.-Nr.	Model	Beschreibung
A 66234	UHF Antennenhalterung	Kein Bohren nötig, einfach auf die T-Top Halterung zu montieren. 1" Antennengewinde
B 66235	Halterung für Klappbare Antennen	Die Montageplatte kann mit den gängigen Antennenhalterungen verschraubt werden. Drehgelenk kann beliebigen Stellen der T-Top montiert werden.
C 66236	Universal Antennenhalterung	Optimal für Antennen mit einem runden Sockel, kann auch für Navigationslampen usw. verwendet werden.



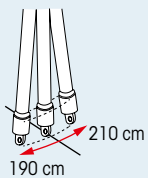
Bimini Tops

100% Polyestergerewebe, Hergestellt in Italien: hohe Qualität, starker und leichter Stoff, mit ausgezeichneter Stabilität. Durch UV-Schutz sehr langlebig, widerstandsfähig gegen Schimmel und Chemikalien, Abriebfest und Hochfrequenz geschweißt. Zusätzliche Nähte sorgen für Stabilität und ein elegantes Finish.

LIFETIME
Warranty

TESSILMARE

Model	Biminox 3 Bögen	Aluminium 3 Bögen	Aluminium 2 Bögen
Material	316 L AISI Edelstahl, Ø 22 mm	Weiß epoxidharz- beschichtetes Aluminium, Ø 20 mm	Weiß epoxidharz- beschichtetes Aluminium, Ø 20 mm
Kunststoff- Beschläge	Glasfaserverstärktes Zytel Nylon	Glasfaserverstärktes Zytel Nylon	Glasfaserverstärktes Zytel Nylon
Metallbeschläge	316 L AISI Edelstahl	316 L AISI Edelstahl	316 L AISI Edelstahl
Gewicht (ca.)	14 kg	6 kg	4 kg
Max. Geschwindigkeit	60 Km/h 33 knots	60 Km/h 33 knots	40 Km/h 22 knots
Montage	Leicht zu montierendes Kit	Vormontiert & gefaltet	Vormontiert & gefaltet
Lieferumfang	<ul style="list-style-type: none"> • Aufbewahrungshülle • 4 Gurte + Ösen • Schnellverschluss und Deckscharnier. 	<ul style="list-style-type: none"> • Aufbewahrungshülle • 4 Gurte + Ösen • Nylon Befestigung (männlich + weiblich) 	

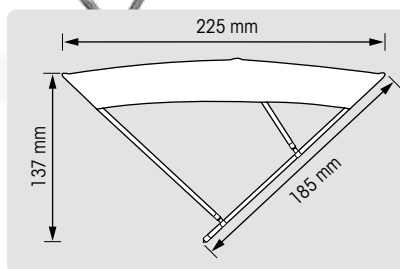


Variabel in der Breite: ± 5% der tatsächlich Breite. Beispiel: eine 200 cm

Nennweite passt bei einer realen Bootsbreite von 190 bis 210 cm.

Biminox
3 Bögen,
316L Edelstahl

Farbe	Breite	Art.-Nr.
Beige RAL 1001	170 mm	66162
	185 mm	66163
	200 mm	66164
	215 mm	66165
	230 mm	66166
	245 mm	66167

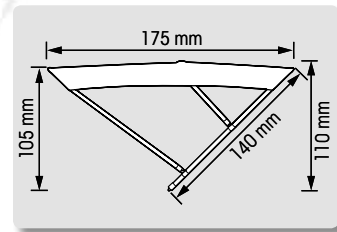


Farbe	Breite	Art.-Nr.
Navy blue RAL 5011	170 mm	66168
	185 mm	66169
	200 mm	66170
	215 mm	66171
	230 mm	66172
	245 mm	66173

Aluminium Bimini Top, 3 Bögen

Epoxid beschichtetes Aluminium, Ø 20 mm.

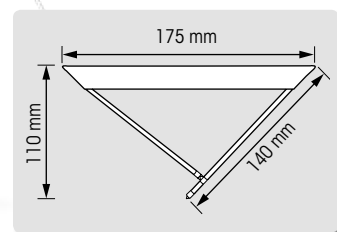
Farbe	Breite	Art.-Nr.
Off-white RAL 9003	170 mm	66156
	185 mm	66157
	200 mm	66158
Light grey RAL 7004	170 mm	66159
	185 mm	66160
	200 mm	66161



Aluminium Bimini Top, 2 Bögen

Epoxid beschichtetes Aluminium, Ø 20 mm.

Farbe	Breite	Art.-Nr.
Off-white RAL 9003	110 mm	66150
	130 mm	66151
	150 mm	66152
Light grey RAL 7004	110 mm	66153
	130 mm	66154
	150 mm	66155



Zubehör für Bimini-Tops

TESSILMARE

Stützen

- Edelstahl, Ø 22 mm: **66184**
- Aluminium, Ø 20 mm: **66185**



66178



66179

Deckbeschläge für RIBs und Schlauchboote

- Edelstahl + Nylon für Biminox : **66178**
- Nylon für Aluminium-Bimini-Tops : **66179**



Schnellverschluss : **66187**

(Bei Biminox-Modellen im Lieferumfang enthalten)

Klemmen

- Edelstahlklemme, für Rohr Ø 25 mm: **66180**
- Nylonklemme, für Rohr Ø 25 mm: **66181**



66181



66180

Nylon-Rowlock-Befestigung

- Nylonstab (männlicher Teil) : **66182**
- Nylonbasis (weiblicher Teil) : **66183**

(Stab + Basis gehören zum Lieferumfang der Aluminium-Bimini-Tops)



Deckscharnier

- Edelstahl + Nylon Scharnier: **66174**

(Im Lieferumfang der Biminox-Modellen enthalten)



Zurrseil

- 4 Seile + 4 Ösen: **66186**
- (Im Lieferumfang enthalten)



Schienen

Adjustable tracks in aluminium and nylon.

- Aufbauschiene, 105 cm: **66175**
- Schiene zur für die seitliche Montage, 105 cm: **66176**
- Schiene für die Aufbau oder seitliche Montage, 100 cm: **66177**



Kraftstoffkanister

Kraftstoffkanister



A

B

Kraftstoffkanister mit Ausgusstülle

Hergestellt aus sehr festem Polyethylen.
Erhöhte Stabilität durch die große Standfläche
Lieferung mit Tülle.
Die 5 und 10 Liter Modelle sind mit einem flexiblem Auslauf und einer Füllstandsanzeige ausgestattet.



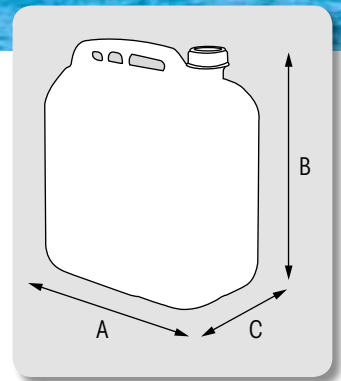
Flexible Ausgusstülle, um Verschüttungen zu vermeiden.

ADR zugelassen (Gefahrgut).

	Volumen	Art. Nr.	A	B	C
A	5 L	62014	270 mm	250 mm	140 mm
B	10 L	62015	310 mm	280 mm	190 mm
C	20 L	62016	350 mm	380 mm	190 mm



C



W. Borel ©



Kunststoff Kraftstoffkanister

Volumen	Art. Nr.	Abmessungen (L x B x H)
5 L	418505	340 x 180 x 210 mm
10 L	418506	320 x 180 x 340 mm
20 L	418507	380 x 250 x 390 mm



Kanister/Reservetank 27264

Aus high density Polyethylen.
Kann als Reservetank benutzt werden und ist leicht auszustatten mit einem Ansaugstutzen inkl. Schlauch für die Verbindung mit dem Motor.

Fassungsvermögen : 22 Liter.
Sicherheitsreserve : 2 Liter.
Länge : 330 mm
Höhe : 405 mm
Breite : 240 mm

Ersatz-Deckel : 11557



Reservetank

Kraftstofftanks für die horizontale oder vertikale Nutzung.

Reservetank

Material: Seewasserfestes Polyethylen, korrosionsbeständig. Mit Kraftstoff-Reserveeinrichtung im unteren Teil des Tanks; zur Benutzung den Reserve-Tank einfach schräghalten. Das 22 L-Modell hat eine integrierte Füllstandanzeige, wenn der Tank senkrecht steht.

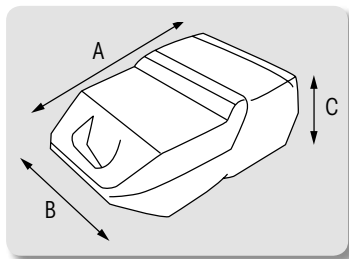


ADR zugelassen (Gefahrgut).



	Gesamtkapazität	Sicherheitsreserve	Art. Nr.	A	B	C	Füllstandsanzeige
A	12 L	1 L	10630	410 mm	260 mm	190 mm	-
B	22 L*	2 L	10631	550 mm	330 mm	230 mm	✓

*Optional ist eine mechanische Tankanzeige erhältlich (Art.-Nr. 11559).



ADR zugelassen (Gefahrgut).



Außenbordertank

Außenbordertank aus widerstandsfähigem Kunststoff (Polyethylen). Verschlusskappe mit Entlüftungsventil. Integrierter Filter. Ein seitlich transparenter Streifen bei den Modellen für 22 und 30 Liter erlaubt eine schnelle Inhaltskontrolle. Kann zusätzlich als Sitz verwendet werden (Höchstgewicht 80 kg).

	Kapazität	Sicherheitsreserve	Art. Nr.	A	B	C	Füllstandsanzeige
A	12 L	2 L	44803	400 mm	200 mm	170 mm	-
	24 L*	3 L	44804	460 mm	340 mm	230 mm	✓
B	29 L*	3 L	44805	510 mm	365 mm	230 mm	✓

*Optional ist eine mechanische Tankanzeige erhältlich (Art.-Nr. 11559).

Zubehör



Zubehör für Kanister 11559

Mit diesem Füllstandanzeiger können Sie jederzeit ablesen, wieviel Kraftstoff noch übrig bleibt.
Länge : 210 mm.



Tank Kappe 11557

Trichter



Trichter

Modell	Art. Nr.	Bezeichnung	Mit Filter	Top Abmessungen
A Trichter mit Überlaufschutz	403795	Hergestellt aus Kunststoff, mit Gelenkkopf. Austauschbar (Gelenkkopf nicht separat erhältlich).	✓	Ø 16 cm.
B Trichter mit Überlaufschutz	27480	lichtdurchlässiger Kunststoff	✓	Ø 18 cm.
C Trichter	10751	Polyethylen mit Filter. Ideal zum Filtern von Diesel oder Benzin.	✓	26 x 17 cm

Zubehör



Kraftstoff-Trichter mit Filter

"Mr. Funnel" wurde speziell entwickelt um Wasser, Schmutz und sonstige Ablagerungen aus den gängigen Kraftstoffen (Benzin, Diesel, Heizöl, etc.) zu filtern. Dieses Model ist antistatisch.

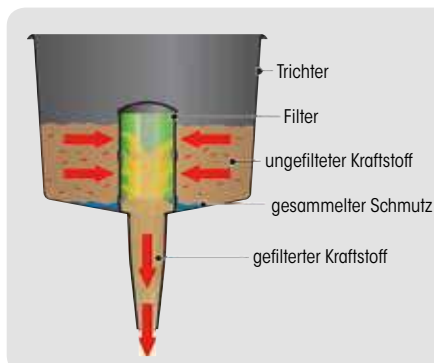
Filtereigenschaften :

- Vertikales Filterelement : kein Druck auf dem Filter, kann nicht verstopfen.
- Teflon-Beschichtung : Schmutz bleibt nicht haften, leicht zu reinigen.

Kapazität	Art. Nr.	Ø	Höhe
13 L/min	61847	14 cm	23 cm
19 L/min	61891	22 cm	25 cm

Filter Eigenschaften

- vertikal: kein Druck auf den Filter und dauerhafte Leistung
- Teflon beschichtet: Schmutz bleibt nicht haften, minimale und einfache Wartung



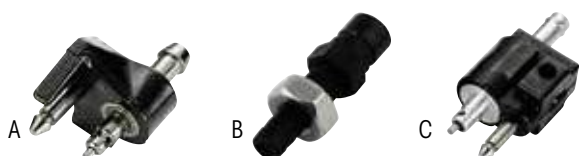
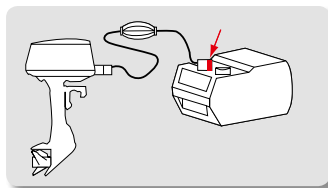
Anschlussstücke

Nitrildichtung :
Standardqualitätsgummi.
Vitondichtung :
Hochqualitätsgummi.



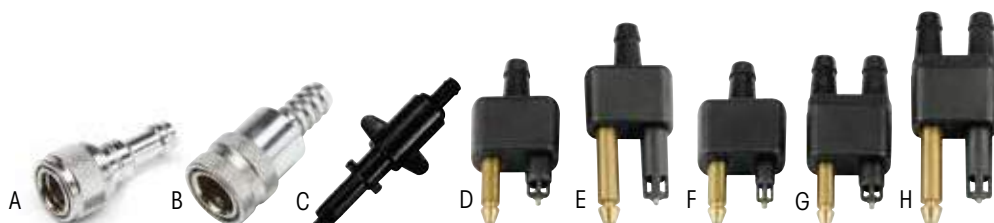
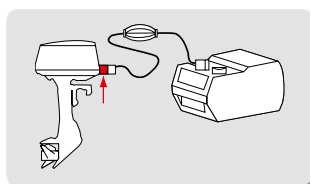
Am Tank

Für Motor	Beschreibung	Nitril-gummi	Viton-gummi
A JOHNSON EVINRUDE (OMC)	Stecker	-	31442
B YAMAHA	Stecker	-	31443
C MERCURY MARINER	Stecker	-	31441
D	Buchse	39304	-
E SUZUKI CHRYSLER FORCE	Stecker	-	39306
F HONDA SUZUKI TOHATSU NISSAN	Stecker	-	39307



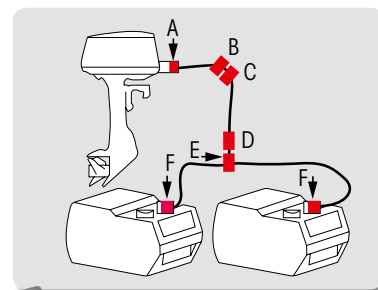
Am Motor

Für Motor	Dichtung	Vitongummi
A JOHNSON EVINRUDE (OMC)	Stecker	39294
B TOHATSU NISSAN	Stecker	39309
C YAMAHA MERCURY MARINER	Stecker	39297



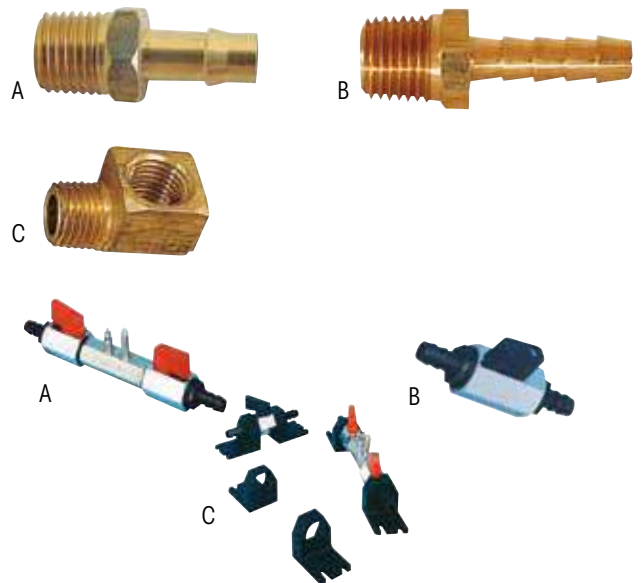
Schlauchanschlüsse

Für Motor	Dichtung	Nitril-gummi	Viton-gummi	Mögliche Positionen
SUZUKI, CHRYSLER FORCE	Buchse für Schlauch am Motor und am Tank	-	A 39305	A-F
TOHATSU NISSAN	Buchse für Schlauch am Motor	-	B 39308	A
HONDA	Buchse für Schlauch am Motor	-	R 39310	A
JOHNSON EVINRUDE (OMC)	Buchse für Schlauch am Tank oder am Motor	J 39295	K 39296	A-F-D-C
	Stecker für Schlauch	-	F 31440	B
	Zweigstecker für Schlauch	-	I 31446	E
MERCURY MARINER	Buchse für Schlauch am Motor	N 39300	-	A
	Stecker für Schlauch am Motor (altes Modell)	Q 39303	-	A-B
	Buchse für Schlauch am Tank oder am Motor	L 39298	M 39299	A-F-D-C
	Buchse für Schlauch am Tank	O 39301	P 39302	F-D-C
	Stecker für Schlauch	-	E 31439	B
YAMAHA	Zweigstecker für Schlauch	-	H 31445	E
	Stecker für Schlauch am Tank	C 17564	-	F-C
	Buchse für Schlauch am Tank oder am Motor	L 39298	M 39299	A-F-D-C
	Stecker für Schlauch	-	D 31438	B
	Zweigstecker für Schlauch	-	G 31444	E



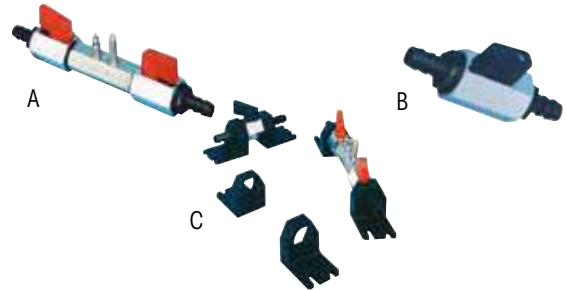
Kraftstoff Anschlüsse

Beschreibung	Art. Nr.
1/4" Gewinde für Schlauch int. Ø 8 mm (int. Durchgangsbohrung Ø 5 mm).	A 408013
1/4" Gewinde für Schlauch 3/8" (int. Durchgangsbohrung Ø 7 mm).	B 403710
Reduzierung Ellenbogen-Anschluss für 1/4 x 1/8 US-Tank.	C 404196



Kraftstoffventile

Beschreibung	Art. Nr.
2-Wege-Kraftstoffhahn für Schlauch Ø 10 mm. Für OMC - JOHNSON - EVINRUDE.	A 43707
2-Wege-Kraftstoffhahn für Schlauch Ø 10 mm. Für Yamaha - MARINER - Mercury - HONDA.	A 43708
Absperr-Benzinhahn für Schlauch Ø 8 mm.	B 44631
Polyamid Ventil Haltebügel (gerade).	C 45186



Pumpball mit Schlauch

Material	Art. Nr.	Länge	Pumpball Modell	Mit Filter	Mit Anschluss	Beschreibung
PVC	A 31958	2 m	Art. Nr. 31957	-	-	-
Gummi	B 45387	2 m	Art. Nr. 31957	-	-	-
	45388	3 m	Art. Nr. 31957	✓	-	-
Gummi	C 415830	2.5 m	Art. Nr. 424329	-	✓	Für Yamaha Mariner 5/55 CV und Mercury 8/9.9 CV
	424332	2.5 m	Art. Nr. 424329	-	-	Für Yamaha Mariner 5/55 CV und Mercury 8/9.9 CV



409995 : Edelstahl Schelle Ø 11 mm für Benzinschlauch, Aufsetztanks nur (ISO10088-Standard).



Pumpball

Art. Nr.	Ø	Länge	Schlauch Ø
A 31957	45 mm	150 mm	8 mm
B 424329	48 mm	190 mm	9.5 mm



Benzinschlauch - interne Nutzung

Schlauch für interne (Motorraum) oder externe Nutzung (feuerbeständig) zur ISO 7840-Standard.

Modell	Art. Nr.	Ø Innen	Ø Aussen	Max Druck	Länge
CARBO Vers. Schlauch	411158	6 mm	16 mm	10 bar	10 m
	411162	16 mm	26 mm		

Kabelbinder, kraftstoffresistent

Schwarz	Weiss	Länge	Breite	Ø max.
43816	43815	120 mm	4 mm	28 mm
43824	43822	200 mm	5 mm	51 mm
43830	43829	360 mm	5 mm	112 mm



Benzinschlauch für Aussenbordermotoren

Länge 50 m.

Konstruktion	Art. Nr.	Ø Innen	Ø Aussen
Polyurethan	37338	7 mm	12 mm
PVC	37339	7 mm	13 mm
Polyurethan	39311	10 mm	16 mm

Motorraumlüfter

Dauerlaufende Elektrolüfter bringen Frischluft in den Motorraum, auch bei laufendem Motor. Die Elektromotoren haben eine Lebensdauer von 10 000 Stunden und eine Förderleistung von 7.1 m³/min und sind sehr robust für einwandfreie Funktion auch bei schwierigen Bedingungen.

Auswahl eines Motorraumlüfters

Schottbefestigung : Mehr Leistung bei komplexer Installation Einbau mit vielen Winkeln.

In line : Einfacher und preiswerter Lüfter. Nur für einfache und kurze Installationen ohne Winkel geeignet. Längere Funktionsdauer mit weniger Stromverbrauch.

Motorraumlüfter



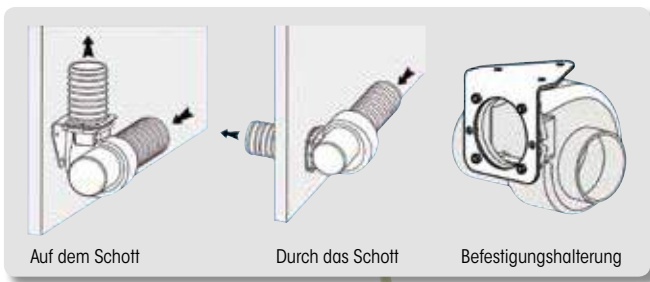
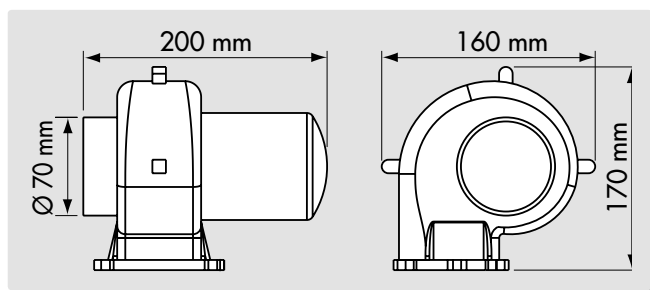
ISO 8846 (Explosionssicher Motor)
ISO 9097 (Elektrischer Lüfter)

Wird von vielen Werften wegen der sehr robusten Bauart und der langen Lebensdauer verwendet.

- Geeignet für die Lüftung von Motorräumen (nur Dieselmotoren) und speziell für feuchte Räume.
- Beim Einbau im Motorraum (nur Dieselmotoren) : Den Ventilator unbedingt 5 Minuten vor dem Schiffsmotor starten
- Sehr kompakt: kann fast überall am Schott, waagrecht oder senkrecht mit Befestigungshalterung (als Zubehör) montiert werden.
- Schlagfestes und widerstandsfähiges Motorgehäuse aus Polyamid.
- Keine Polarität zu beachten. Wird mit zwei schwarzen Kabeln geliefert. Einfach das eine Kabel an den Pluspol und das Andere an den Minuspol der Batterie anschließen.



Art. Nr.	Leistung	Verbrauch	Spannung
16274	150 m³/St.	4 Amp	12 V
16275	150 m³/St.	2 Amp	24 V



Zubehör



• **Anschluss : 16276**
Ø 70 mm
125 x 125 mm



• **Schlauch : 16277**
Ø inf. : 70 mm.



• **Gummi-Dichtung : 17642**



• **Befestigungshalterung : 57287**



Es passen alle Lüftungsgitter für Schlauch-Ø 70 mm



Lüftungsschlauch

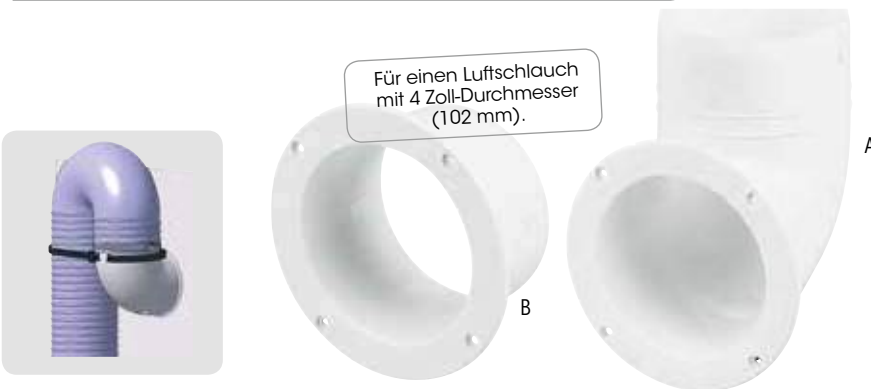


Flexibler PVC Schlauch zur Lüftung

Flexibler PVC Lüftungsschlauch nicht für Druck geeignet.
Max Temperatur : -15°C bis +60°C.

Art. Nr.	Ø Innen	Gesamt Ø	Biegeradius
16277	70 mm - 2 3/4"	76 mm	110 mm
27160	75 mm - 3"	88 mm	110 mm
27161	100 mm - 4"	112 mm	160 mm

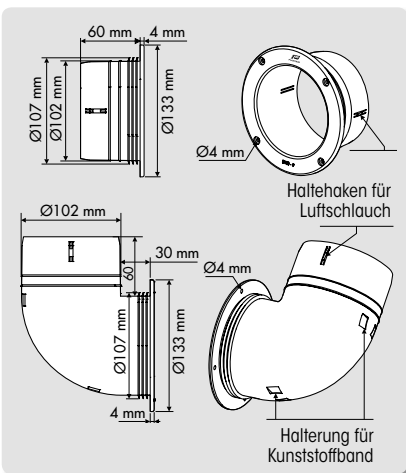
Luftschlauchanschluss



Besonders geeignet für die Motorraum-Be- und Entlüftung.

Art. Nr.	Modell
A 51069	Schlauchanschluss gebogen*
B 51070	Schlauchanschluss gerade

*Die gebogene Form des Schlauchanschlusses verhindert, dass Wasser durch den Heckspiegel in das Boot eindringt.



Die Schlauchanschlüsse bestehen aus Polypropylen und sind dadurch treibstoff- und säurebeständig. Zudem sind sie stoßfest und belastbar. Die zwei kleinen Haken und Einkerbungen sorgen dafür, dass der Schlauch nicht verrutscht. Er muss zusätzlich nur noch mit zwei Edelstahl-Schlauchklemmen befestigt werden. Die Schlauchanschlüsse sind mit 4 Schrauben von außen leicht zu befestigen.

Denken Sie bei der Montage daran, das Lüftungsgitter an einem geschützten Ort anzubringen (z.B. eher im Cockpit als am Heckspiegel), damit kein Wasser in den Lüftungskreislauf eindringt. Desweiteren empfehlen wir, den Schlauch in einem Winkel nach oben anzubringen.



PVC-Luftschlauch-Wandanschluss

Bezeichnung	Art. Nr.	Schlauch Ø
Kunststoff-Schlauchanschluss gerade	50155	65 - 70 mm
	50156	100 mm



Es können zwei Schlauchanschlüsse nebeneinander eingebaut werden. Zwei Ausschnitte geben den richtigen Abstand vor, damit das Doppellüftungsgitter festgeclipst wird.

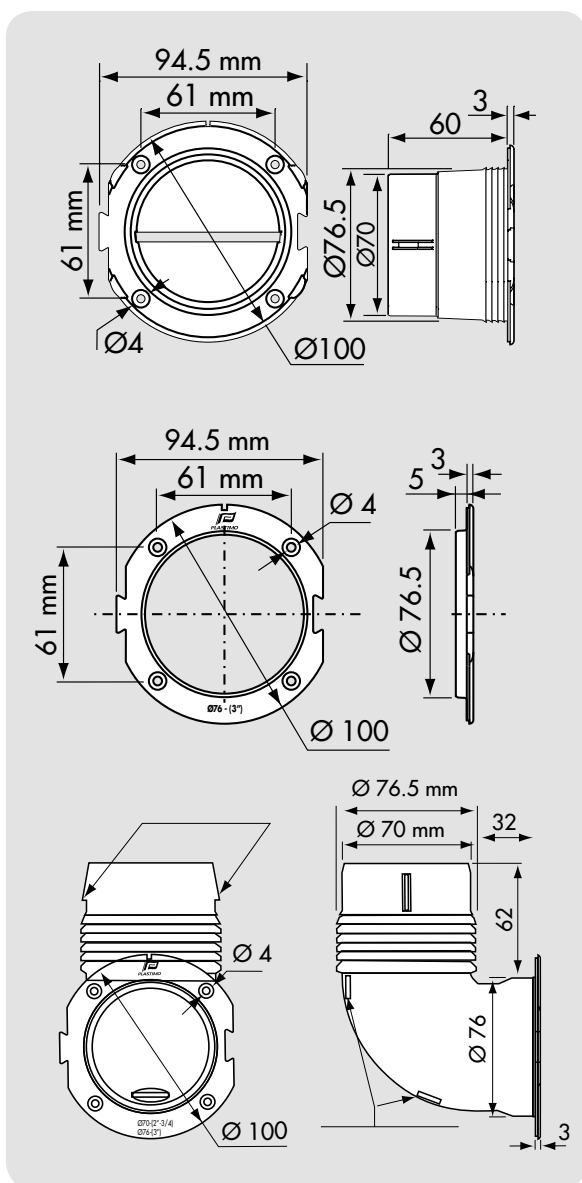
Schlauchanschluss

Anschlüsse für 3-Zoll (70 mm)-Schläuche. Bestehen aus widerstandsfähigem und säurebeständigem Polypropylen, das mit allen handelsüblichen Dichtmassen befestigt wird. Mit diesen Anschlüssen können Schläuche an senkrechten Wänden befestigt werden. Die spezielle Innen-Form des geraden Anschlusses garantiert eine optimale Lüftung und verhindert gleichzeitig das Eindringen von Schwallwasser.

Einfacher und rascher Einbau :

Sägen Sie ein Loch mit 76 mm Durchmesser aus. Die Einkerbungen halten den Anschluss an seinem Platz. Mit 4 M4-Schrauben und Dichtmasse am Schott befestigten (es können alle handelsüblichen Dichtmassen verwendet werden). Wenn ein Lüftungsgitter eingesetzt werden soll, kann es jetzt aufgeclipst werden. Den Schlauch am Anschluss befestigen. Zwei kleine Haken halten den Schlauch, bis er mit 2 Edelstahl-Schlauchklemmen (nicht im Lieferumfang enthalten) endgültig befestigt wird.

Art. Nr	Modell
A 47514	Gerader Schlauchanschluss 3"
B 54389	Winkelanschluss 3"
C 54390	Flansch 5 mm 3"



Einfachlüftungsgitter 3"

Kann entweder alleine zur Belüftung oder zusammen mit dem Anschluss-Stück und einem Lüftungsschlauch zur Belüftung eines geschlossenen Raumes verwendet werden. Da es keine Befestigungsschrauben gibt sieht die Lüftung optisch schöner aus... und beim Einbau gewinnen Sie eine Menge Zeit.

Art. Nr.	Farbe
47515	Weiss
47516	Grau
47517	Schwarz
56067	Verchromt

Benutzung :

- **Für die Belüftung eines geschlossenen Raumes :** Sägen Sie ein Loch mit einem Durchmesser von 73 mm, tragen Sie aussen etwas Dichtmasse auf und stecken Sie das Lüftungsgitter mit etwas Druck ins Loch.
- **Für die Belüftung eines Innenraumes zusammen mit einem Schlauch :** Das Lüftungsgitter lässt sich ganz einfach ohne Kleber und ohne andere Befestigung auf den Schlauchanschluss (Art. Nr. 47514) aufclippen.



Lüftungs-Flansch

417965

Ø 75 mm - 3".
Black Polyethylen widerstandsfähig gegen Wasser und Kohlenwasserstoffen. Einfache Montage ohne Schellen. Zugang über Deck.

Lüftungsgitter

Diese Lüftungsgitter sind für die meisten Einbauarten auf einem Boot geeignet. Plastimo bietet optisch anspruchsvolle, wirksame und widerstandsfähige Lösungen.

Denken Sie bei der Montage daran, das Lüftungsgitter an einem geschützten Ort anzubringen (z.B. eher im Cockpit als am Heckspiegel), damit kein Wasser in den Lüftungskreislauf eindringt. Desweiteren empfehlen wir, den Schlauch in einem Winkel nach oben anzubringen.

Doppel-Lüftungsgitter



A



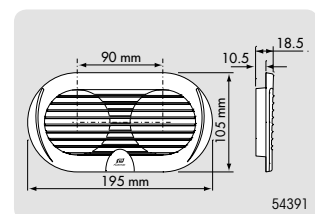
B



A - Montage-
Beispiel :
Lüftung eines
Stauraumes

An einem Gitter können zwei Lüftungsschläuche angeschlossen werden.

Beschreibung	Art. Nr.	Abmessungen	Farbe
Doppellüftungsgitter. Mit den verschiedenen Plastimo-Schlauchanschlüssen (Flansch, gerade und abgewinkelt) sind viele verschiedene Kombinationen möglich. Wird einfach auf die Schlauchanschlüsse geclipst (90 mm Achs-Lochabstand)	A 54391	195 x 105 mm Ø 3"	Weiss
Abnehmbares Doppellüftungsgitter - Polyamid	B 44545	255 x 115 mm	Weiss
	44546	255 x 115 mm	Schwarz



54391

Lamellen-Lüfter

Edelstahl Lamellen Lüfter

Bezeichnung	Art. Nr.	Abmessungen
A 3 Schlitz	13356	208 x 111 mm
A 5 Schlitz	13357	325 x 111 mm
B 3 Schlitz	23613	200 x 112 x 22 mm
C 4 Schlitz	476180	210 x 113 x 38 mm
D 5 Schlitz	403626	288 x 111 x 22 mm
	175582	327 x 111 x 38 mm
E 10 Schlitz	476185	527 x 76 x 32 mm



A



B



C



D



E



Lüftungsgitter aus ABS

Schwerlast-ABS, Korrosions- und UV-beständig. Modell in Farbe Creme kann lackiert werden.
Einbaumaße : 406 x 56 x 25 mm.

Farbe	Art. Nr.	Abmessungen
Verchromt	403624	452 x 87 mm
Schwarz	403625	452 x 87 mm
Creme	418221	452 x 87 mm

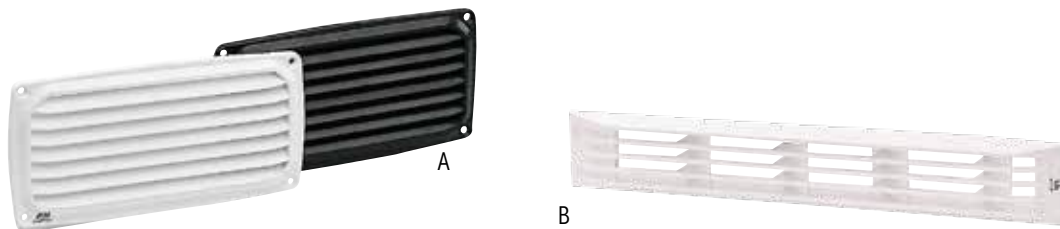
Lüfter Anschlussbox, Kunststoff

Schwarzer Kunststoff.
2 Ausgänge, Durchfluss Ø 3" und 4".



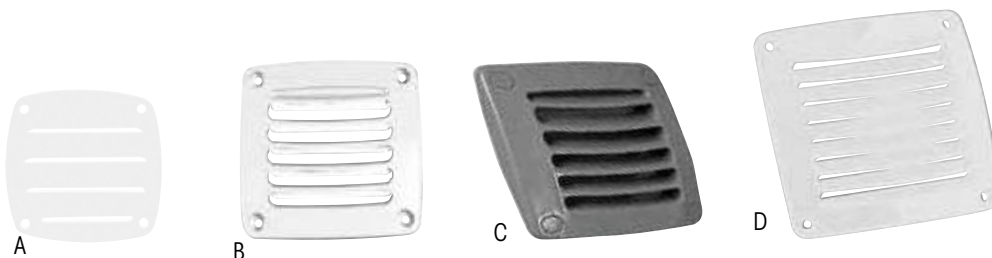
Art. Nr.	Abmessungen	Anschluss
403623	260 x 83 x H 140 mm	2 x 3"
423807	460 x 115 x H 127 mm	2 x 4"

Lüftungsgitter aus Kunststoff



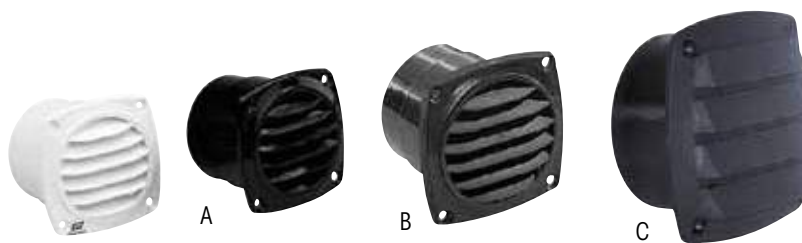
Rechteckiges Lüftungsgitter

Bezeichnung	Art.Nr.	Farbe	Abmessung
A Kunststoff	16311	Schwarz	200 x 100 mm
	17657	Weiss	
E ABS	27320	Weiss	441 x 69 mm. Einbau 390 x 49 x 19 mm



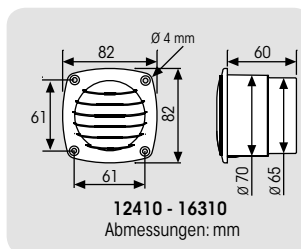
Viereckig

Abmessungen	Weiss	Grau
84 x 84 mm	A 424932	-
92 x 92 mm	B 47063	C 47064
118 x 118 mm	D 50152	-



Rund + Verbindungsstück

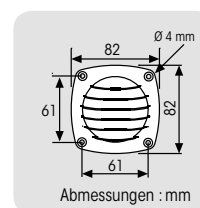
Art. Nr.	Farbe	Abmessungen
A	12410 Weiss	Ø 70 - 85 x 85 mm
	16310 Schwarz	Ø 70 - 85 x 85 mm
B	421952 Schwarz	Ø 75 - 92 x 92 mm
	421953 Weiss	Ø 75 - 92 x 92 mm
C	421955 Weiss	Ø 100 - 125 x 125 mm
	421956 Schwarz	Ø 100 - 125 x 125 mm



Rund

Hergestellt aus PBT, für erhöhte UV-Beständigkeit.
Unempfindlich gegenüber Reinigungsmittel.
Kompatibel mit allen gängigen Dichtstoffen.
Auch mit dem Alter, verziehen sich diese Gitter nicht.

Ø	Art. Nr.	Farbe
85 mm	12409	Weiss
85 mm	16307	Grau
85 mm	16308	Schwarz



Verstellbare Außenborderhalterungen



Edelstahl Außenborderhalterung mit Holzplatte

175702

Für Außenborder bis max. 10 PS / 40 KG.

Gestell & Federn: Edelstahl

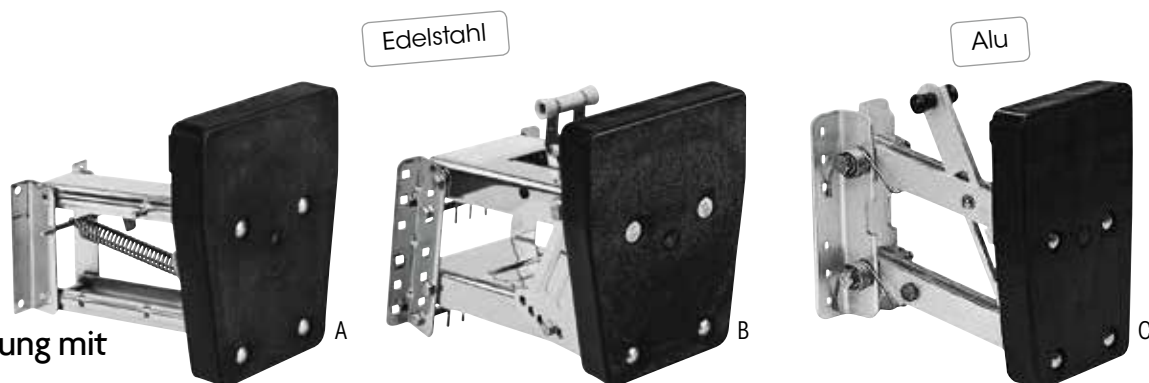
Platte: lackiertes Sperrholz, wetterfest.

Höhe der Platte: 248 mm.

Breite der Platte: 180 mm.

Dicke der Platte : 33 mm.

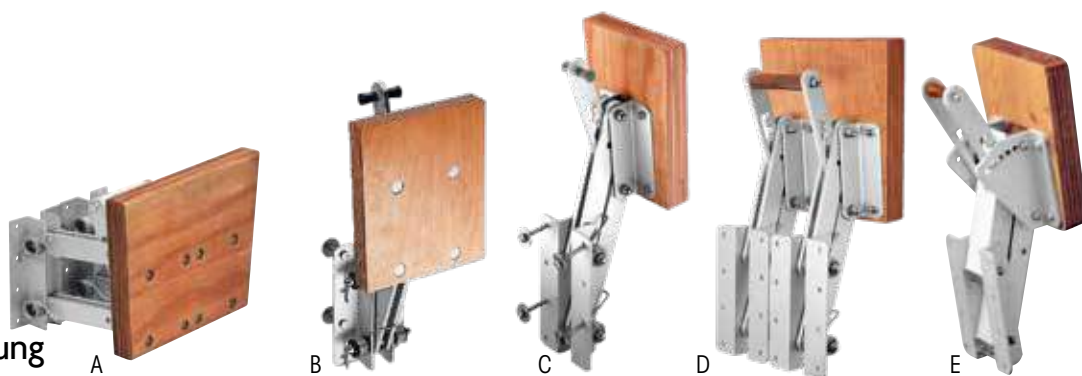
Verstellungsspielraum: 355 mm.



Motorhalterung mit Plastikplatte

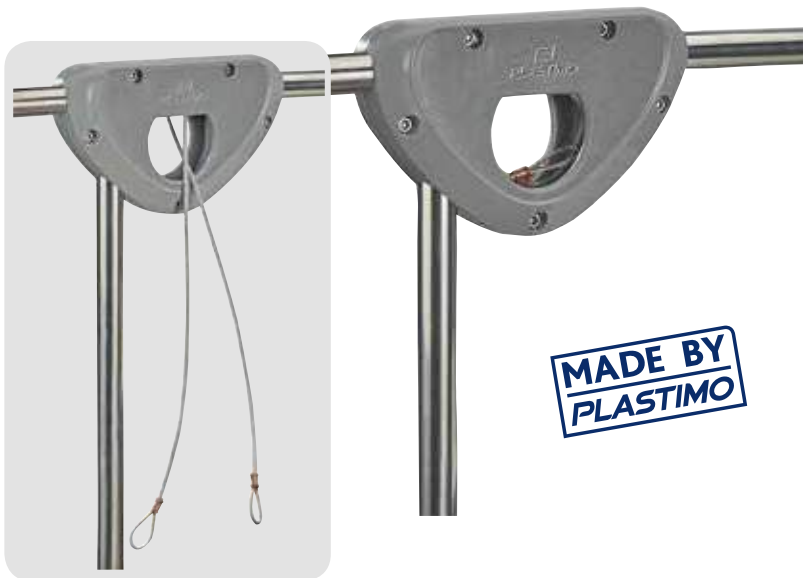
Art.Nr.	Gestell	Plattenmaterial	Für Motoren	Plattenhöhe	Breite (Platte oben)	Breite (Platte unten)	Plattendicke	Höhen-spielraum
A 51566	316 Edelstahl -	Kunststoff	max. 10 PS/30 KG	265 mm	210 mm	160 mm	45 mm	260 mm
B 51567	304 Edelstahlfedern		max. 20 PS/50 KG					
C 31619	Struktur & Federn: eloxiertes Aluminium	Kunststoff	< 20PS/50 KG	265 mm	210 mm	160 mm	45 mm	310 mm

Aluminium/Holz Außenborderhalterung

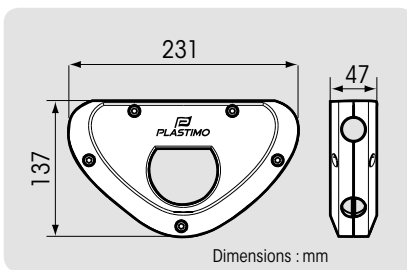


Art. Nr.	Gestell	Platten-material	Für Motoren	Plattenhöhe	Breite (Platte oben)	Breite (Platte unten)	Plattendicke	Höhen-spielraum
A 46326	Eloxiertes Aluminium - Doppelstruktur - Verstärkte Federn	Holz, wetterfest	max. 10 PS/ 30 KG - 4 Stroke max. 70 KG - 2 Stroke	300 mm	375 mm	335 mm	42 mm	320 mm
B 400541			max. 15PS/ 30 KG	270 mm	-	200 mm	40 mm	310 mm
C 400543			max. 20PS/ 35 KG	270 mm	-	200 mm	40 mm	300 mm
D 473775	Aluminium, Eloxiiert	Lackiertes Holz, wetterfest.	max. 10 PS/ 30 KG - 4 Stroke max. 50 KG - 2 Stroke	300 mm	300 mm	270 mm	43 mm	280 mm
E 413927			max. 25PS/ 40 KG	270 mm	200 mm	-	40 mm	320 mm

Feste Außenborderhaltungen



**MADE BY
PLASTIMO**



Außenborder Halterung

- Weiss : **61535**
- Grau : **65628**

Glasfaserverstärktes Polyamid mit 6 Edelstahlschrauben zur Montage auf Ø 25 mm Rohr. Inklusive 90 cm Edelstahl-Drahtseil (Ø 4,2 mm), wird einfach im Gehäuse untergebracht.
Für Motoren bis 5 PS (Max. 30 kg).



Feste Motorhalterung

- **405066** : gerade (0° bis 17°).
- **405067** : geneigt (22° bis 35°).

Gestell aus Edelstahl, Platte aus Lackiertem Holz, wetterfest. In 3 Positionen einstellbar.
Für Außenborder max 8 PS/ 40 KG
Höhe: 150 mm
Breite: 265 mm.
Dicke: 35 mm.



Motorhalter zur Befestigung an der Badeplattform

414658

Edelstahlbügel, lackiertes Holz.
Für Motoren bis 8 PS (5.9 kW).
Länge : 200mm.
Höhe : 190 mm.
Tiefe : 210 mm.
Stärke : 32 mm.



Teak Außenborderhaltung fest, für Relingmontage

40167

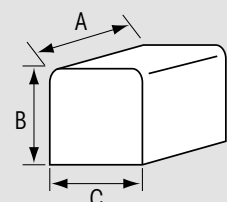
Teakplatte: 180 x 175 mm
Für Relingen von min. Ø 22 bis max. Ø 25.
Für Motoren bis max. 20 KG



Aussenbordmotor-Schutzhülle

Verschluss mit Kordel.

Dralon blau	PVC weiss	Abmessungen A x B x C
38018	38022	45 x 20 x 25 cm
38019	38023	45 x 25 x 30 cm
38020	38024	45 x 30 x 35 cm
38021	38025	55 x 35 x 35 cm



Anoden

Die Anoden schützen die im Wasser befindlichen Schiffsteile vor elektrolytischer Korrosion : Propeller, Welle, Kiel,...

Die elektrolytische Korrosion, oder auch Elektrolyse, ist eine Beschädigung von Metallteilen, die durch die Entwicklung elektrischer Strömungen zwischen den im Wasser befindlichen Metallteilen entsteht.

Die Metallteile haben ein unterschiedliches Potential : das Metall mit dem niedrigsten Potential (die Anode) zersetzt sich anstatt des Metalls mit dem stärkeren Potential (die Metallteile, die geschützt werden sollen, auch Kathoden genannt).

Die von Plastimo ausgewählten Anoden sind entsprechend der Norm ISO 9002 hergestellt und unterliegen strengen Kontrollen. Unsere Zinkanoden z.B. sind aus hochreinem Zink hergestellt, die Garantie für wirkungsvollen Schutz.



ISO 9001 : 2000
ISO 14001 : 1996
US MIL A-1800 1-H

Zudem beeinflusst auch das Wasser, in dem sich Ihr Boot befindet, das Funktionieren der Anode. Deshalb sind folgende Anoden zu wählen :

- In Salzwasser :
Zink-Anode.
- In Süßwasser :
Magnesium-Anode.
- In Brackwasser :
Aluminium-Anode.

<i>Electrochemical specifications</i>	ZINC	ALUMINIUM	MAGNESIUM
Potential (Ag/AgCl)	- 1050 mV	- 1150 mV	1450 mV
Theoretische Kapazität	800 Ah/Kg	2700 Ah/Kg	1300 Ah/Kg
Praktische Kapazität	780 Ah/Kg	2600 Ah/Kg	1300 Ah/Kg
Elektrische Leistungsfähigkeit	95%	90%	50%

<i>Elektrisches Potenzial von Metall (Ag/AgCl)</i>	
Bronze	- 400 mV
Stahl	- 800 mV
Edelstahl	200 -400 mVw
Messing	550 mV
Aluminium	- 800 -1100 mV

Standard Anoden schützen alle Elemente am Boot (Welle , Rumpf etc.).

Einige Anoden sind für Motoren oder Buschrauben bestimmt (immer nach den Herstellerangaben die entsprechende Anode wählen).

INSTALLATION

Jede Anode muss im direkten Kontakt mit dem Metall stehen: Niemals die Anode oder untere Fläche streichen . Bringen Sie keine Magnesiumanoden auf Holzrümpfe an, wenn es die Struktur verschlechtert. Benutzen Sie nur die mitgelieferten Schrauben. Bei jedem Kielholen sollten Sie die Anode mit der Stahlbürste säubern. Falls sich die Anoden nicht zersetzt, sollten Sie unbedingt den Grund dafür suchen.

WANN MÜSSEN ANODEN ERSETZT WERDEN?

Die Verschlechterungsrate der Anoden richtet sich nach dem Liegeplatz, Seewassergehalt, PH und Temperatur, potenzielle elektrische Störung an Bord und natürlich die Qualität der Anoden. Eine Anode sollte dann ausgetauscht werden, wenn Sie sich um 70-80% gelöst/ aufgelöst hat. Es wird empfohlen die Anoden zu tauschen, wenn das Antifouling erneuert wird. Auf jeden Fall sollte man die Anoden beobachten, damit bei einer Auflösung nichts schlimmeres passiert. Der Zustand der Anoden sollte regelmässig überprüft werden. Ein Auswechseln der Anoden sollte jedes Jahr erfolgen, wenn das Boot erneut zu Wasser gelassen wird, beim Kielholen oder spätestens sobald eine Abnutzung von 75% erreicht ist. Ersetzen Sie die Anoden durch solche, die der Grösse des zu schützenden Schiffsteils entsprechen.

WELCHE ANODE EIGNET SICH FÜR EIN BOOT MIT ALUMINIUMLEGIERUNG ?

Die wirksamsten Anoden bestehen aus Zink. Sie sollten stets Anoden von maximaler Dicke und maximaler Fläche wählen.

WICHTIG:

Andererseits können sich Anoden schnell auflösen, wenn es sich um schlechte Qualität oder einen Stromausfall an Bord handelt. Überprüfen Sie die Batterien, die richtige Erdung oder auch den richtigen kathodischen Schutz Ihres Nachbarn im Hafen.

Kriechströme sind die Hauptursache für die Elektrolyse. Sie werden normalerweise ausgelöst durch eine elektrische Strömung ausgehend von der Batterie, die den Rumpf durchquert, sich im Wasser ausbreitet und anschliessend auf den Propeller konzentriert und so die sogenannte elektrolytische Korrosion bewirkt.

Magnesium Anoden

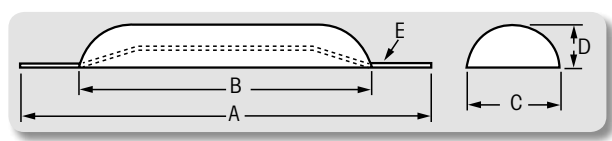
Abmessungen in mm

Magnesium
Süßwasser



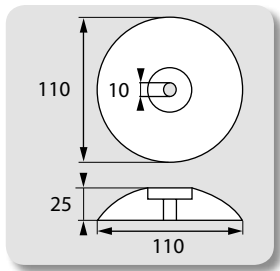
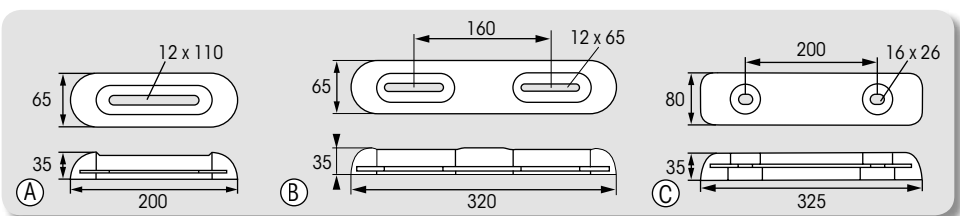
Flachanoden zum Anflanschen mitverzinktem Stahlband

Ref.	A	B	C	D	E	Gewicht
Ⓐ 38387	190	110	60	28	25 x 4	0.3 kg
Ⓑ 38388	300	180	65	30	25 x 4	0.75 kg
Ⓒ 38389	390	290	80	40	30 x 5	1.3 kg
38390	390	290	90	30	30 x 5	1.8 kg



Stabanoden, verschraubbar

Ref.	Boot	Gewicht
Ⓐ 38392	Fairline	0.4 kg
Ⓑ 38393	Fairline	0.7 kg
Ⓒ 38394	-	1.6 kg



Ruderanoden

Werden paarweise mit Schrauben geliefert

Ref.	Gewicht
53055	0.560 kg



Anode zum Hängen

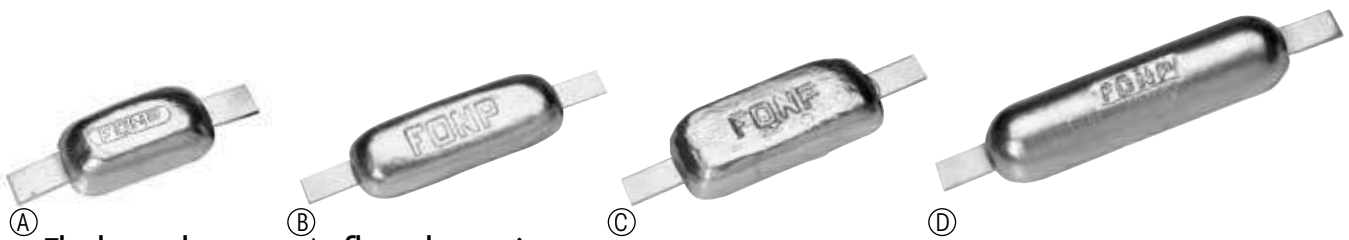
Für optimale Leistungen müssen die Anoden regelmäßig abgeburstet werden.

Ref.	Eigenschaften	Gewicht
420995	4 m Edelstahl Kabel mit PVC Mantel. Erdungsstecker inkludiert.	1 kg

Aluminium Anoden

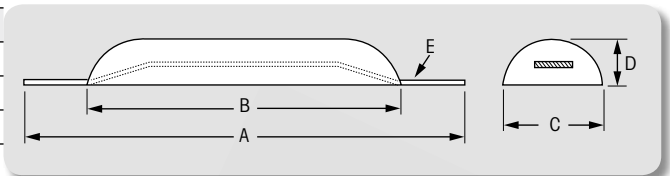
Abmessungen in mm

Aluminium
See- oder Brackwasser



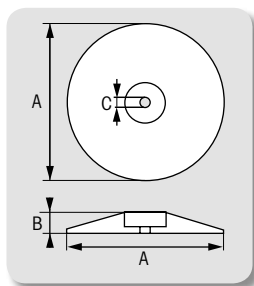
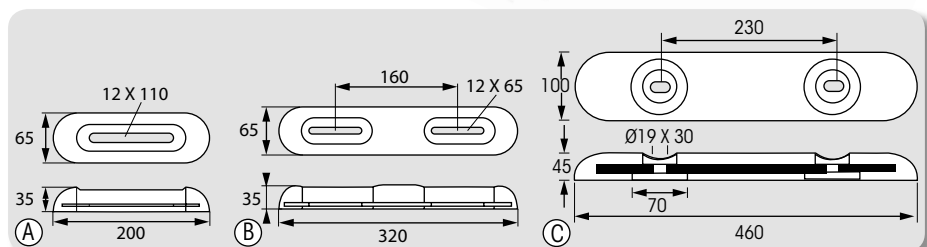
Flachanoden zum Anflanschen mit verzinktem Stahlband

Ref.	A	B	C	D	E	Gewicht
Ⓐ 38374	190	110	60	28	25 x 4	0.6 kg
Ⓑ 38375	300	200	70	25	25 x 4	1 kg
Ⓒ 38376	300	200	90	35	30 x 5	1.8 kg
Ⓓ 38377	390	290	80	40	30 x 5	2.2 kg



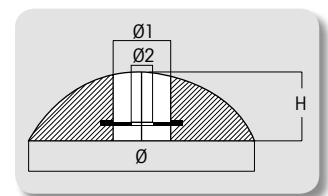
Stabanoden, verschraubbar

Ref.	Boat	Gewicht
Ⓐ 38383	Fairline	0.550 kg
Ⓑ 38384	Fairline	1 kg
Ⓒ 177390	Fairline - Sunseeker	5 kg



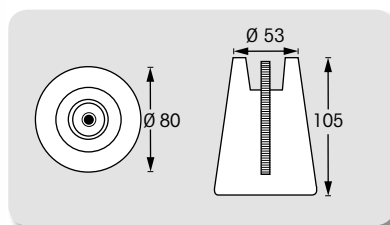
Ruderanode

Ref.	Ø A	B	C
53052	110 mm	25 mm	10 mm
53053	140 mm	29 mm	12 mm



Ruderanode (UK)

Ref.	Ø	Ø 1	Ø 2	H	Gewicht
177386	110 mm 4.33"	36 mm 1.42"	14,5 mm 0.57"	31 mm 1.22"	0.390 kg



Anode zum Hängen
420994

Geeignet für Aluminium Rümpfe
• 6 m Edelstahl Kabel mit PVC Mantel.
Erdungsstecker inkludiert.
• Gewicht : 0.980 kg

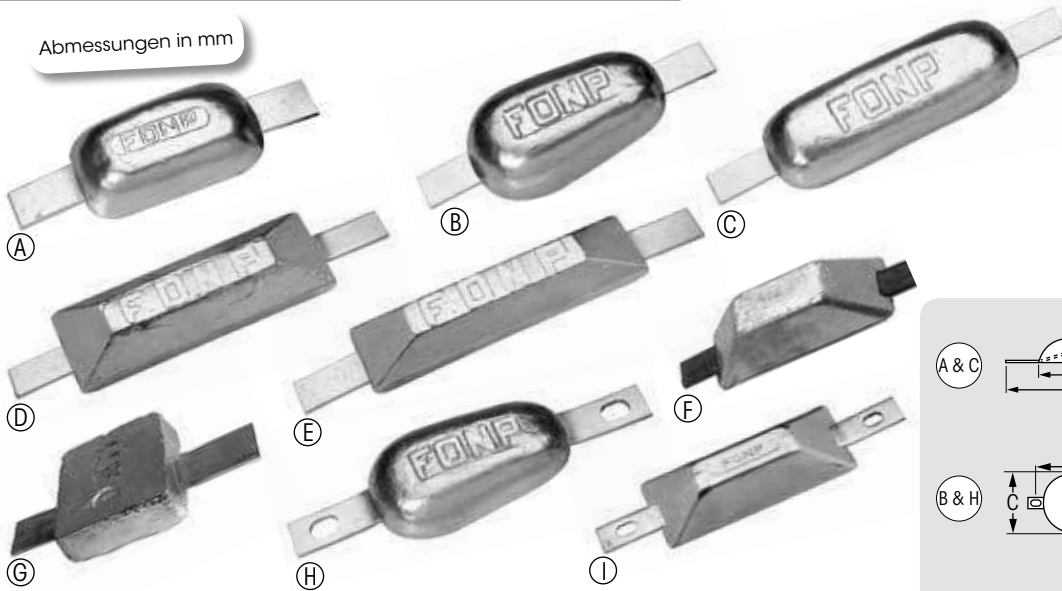
Bis 12 m Bootslänge verwenden Sie bitte 2 Anoden,
Bei 12-14 m werden 4 Anoden benötigt.
Für optimale Leistungen müssen die Anoden
regelmäßig abgeburstet werden.

Zinkanoden Rumpf

Zink*
Salzwasser

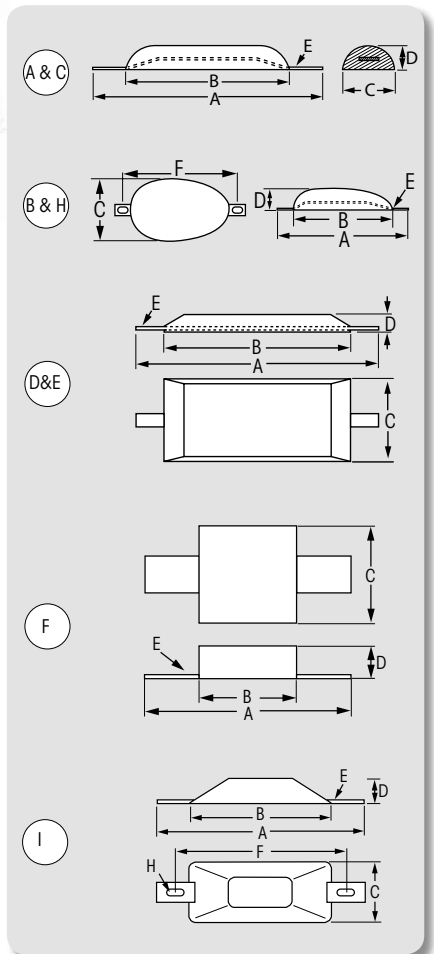
* Entspricht MIL-A-18001K.

Abmessungen in mm



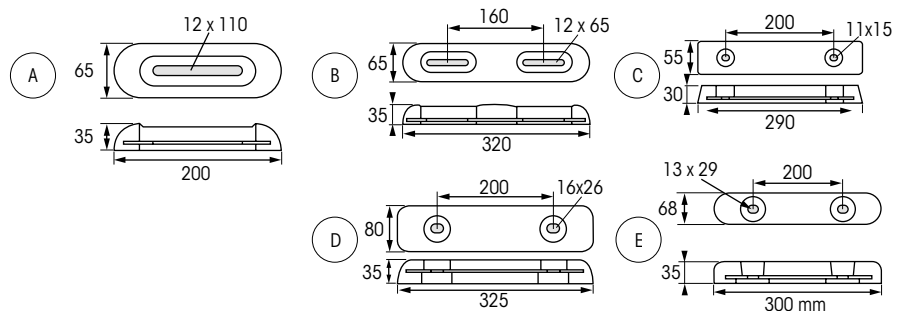
Flachanoden zum Anflanschen mit verzinktem Stahlband

Ref.	A	B	C	D	E	Gewicht	Eigenschaften	
A	40236	170	110	60	20	25 x 4	0.6 kg	-
	38214	190	110	60	28	25 x 4	1 kg	-
	39338	250	145	90	35	30 x 4	2.2 kg	-
B	38216	250	150	90	40	30 x 4	3 kg	-
	420915	250	150	90	45	30 x 4	3.3 kg	-
C	38215	300	200	70	25	25 x 4	2.2 kg	-
D	40237	300	200	70	35	25 x 4	2.5 kg	-
E	420013	135	100	40	25	17 x 4	0.5 kg	-
F	420014	160	75	80	25	28 x 3	0.85 kg	-
G	476512	290	150	90	35	30 x 4	2.5 kg	schweiß- oder schraubbar (16x23 mm Schrauben)
	38220	150	110	35	15	20 x 3	0.3 kg	schweiß- oder schraubbar (7x13 mm Schrauben)
H	38221	170	120	45	21	20 x 3	0.5 kg	schweiß- oder schraubbar (7x13 mm Schrauben)
	38222	210	160	90	30	20 x 3	2.2 kg	schweiß- oder schraubbar (11x15 mm Schrauben)



Stabanoden

Ref.	Boot	Gewicht
A	38268	Fairline 1.2 kg
B	38270	Fairline 2.4 kg
C	38269	- 3 kg
D	40282	- 5 kg
E	420003	- 4 kg

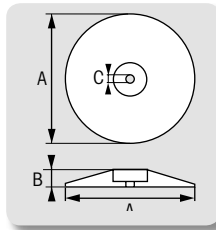
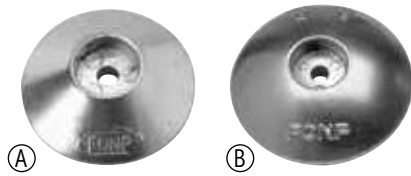


Zinkanoden für Ruder oder Trimmklappen

Zink*
Salzwasser

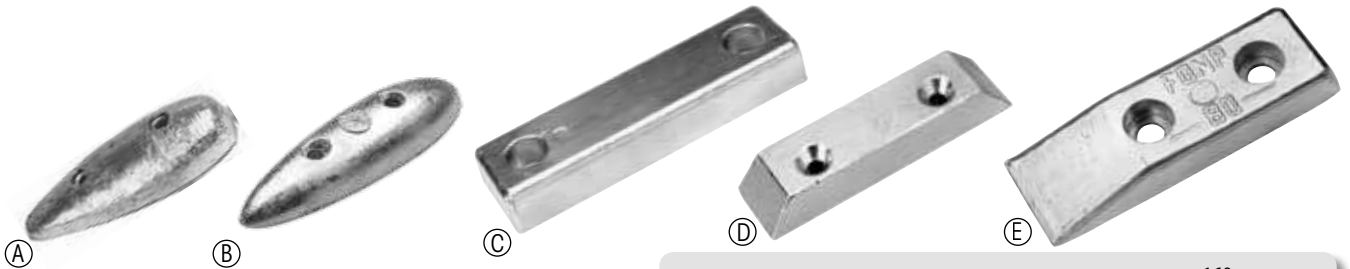
* Entspricht MIL-A-18001K.

Abmessungen in mm



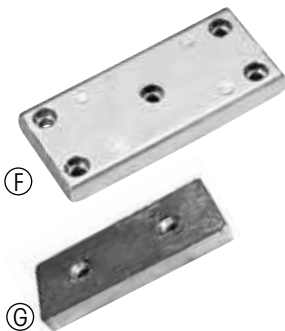
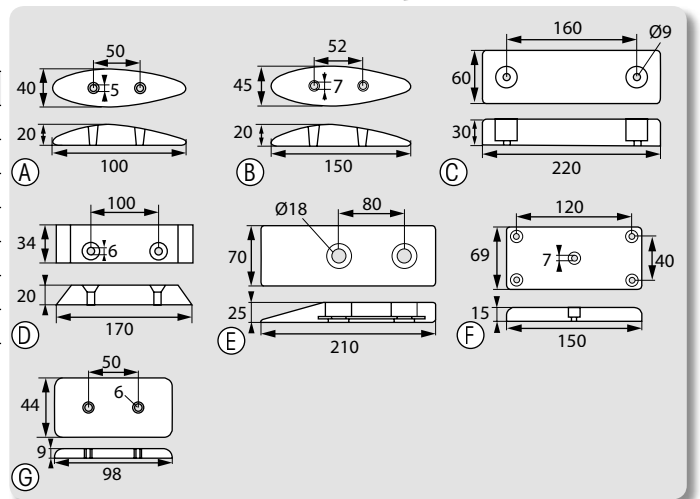
Telleranode

Ref.	Ø A	B	C
420601	50	12	8
(A) 38223	70	17	8
38224	90	20	8
53051	110	25	10
(B) 420011	125	22	10
420621	140	26	12



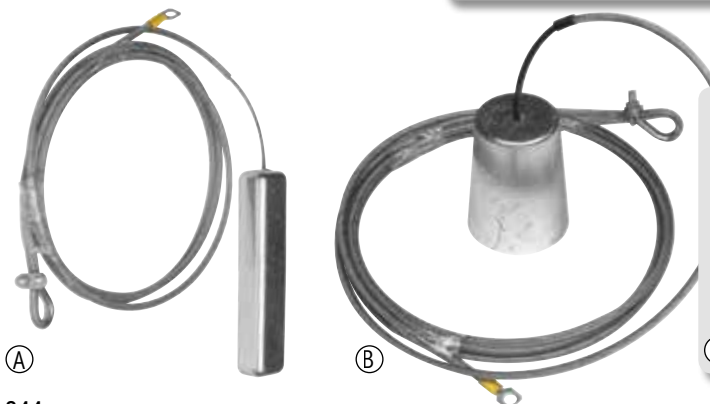
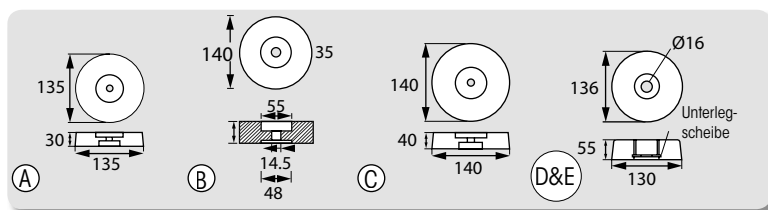
Trimmklappenanoden

Ref.	Boot	Gewicht
(A) 420701	-	0.260 kg
(B) 420702	-	0.550 kg
(C) 420140	Riva	2.8 kg
(D) 420708	Saipem	0.6 kg
(E) 476510	-	2 kg
(F) 38265	-	0.9 kg
(G) 420703	-	0.290 kg



Heckanoden

Ref.	Boot	Gewicht
(A) 420909	-	2.5 kg
(B) 420911	-	3.4 kg
(C) 420902	-	3.2 kg
(D) 420907	-	4.5 kg
(E) 420908	Komplett-Set	4.5 kg



Anode zum Hängen

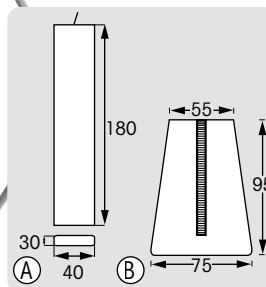
A. Barrenanode + 2 m Stahlkabel

38266 Gewicht 1.4 kg.

B. Konische Anode + 4 m Stahlkabel

38267 Gewicht 2.3 kg.

Kabel mit PVC Mantel. Incl. Erdungsstecker. Hängende Anode (oder Steganode) müssen in regelmäßigen Abständen für eine optimale Leistung abgeburstet werden.



Zinkanoden für Wellen

Abmessungen in mm

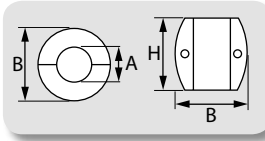
Zink*
Salzwasser

* Entspricht MIL-A-18001K.

Wellenanoden



Schrauben
inkludiert



Ref.	Ø A	Ø B	H
38225	20	50	47
38226	22	50	47
38227	25	56	56
38229	28	56	56
38231	30	56	56
38232	32	56	56
38234	35	65	67
38235	38	65	67
38236	40	81	83
38238	45	81	83
38239	50	81	83

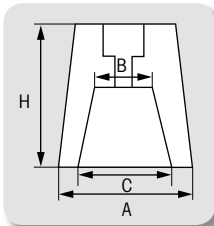
Ref.	Ø A	Ø B	H
38240	55	98	98
38241	60	98	98
420865	65	122	108
420870	70	122	108
38228	1" (25.4)	56	56
420815	1"½ (28.5)	56	56
38237	1"¾ (44.4)	81	83
405434	2" (50.8)	81	83
405436	2" ¼ (57.2)	98	98
405438	2" ½ (63.5)	122	108

Propelleranoden

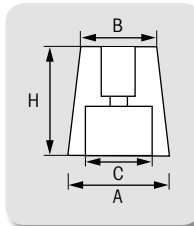
Conical



Hexagonal



Conical



Hexagonal

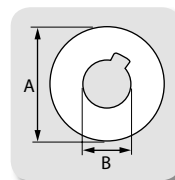
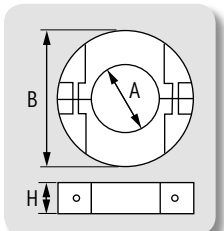
Model	Ref.	Ø shaft	Ø A	Ø B	C	H	Gewicht
	38247	25	32	16	25	39	0.140 kg
	38248	30	44	21	32	52	0.290 kg
	38249	35	44	24	37	52	0.4 kg
	38250	40	49	27	42	65	0.540 kg
	38251	45	59	31	48	74	0.9 kg
	420250	50	73	39	57	84	1.150 kg
	420265	55	73	42	65	85	1.120 kg
	401234	60	82	46	71	95	1.7 kg
	38252	22-25	32	26	23	39	0.135 kg
	38253	30	41	30	27	57	0.270 kg
	38254	35	44	38	32	58	0.350 kg
	38255	40	50	41	36	65	0.460 kg
	420204	45	61	-	41	76	0.780 kg
	420205	50	73	-	46	84	0.990 kg
	420206	60	82	-	55	98	1.6 kg



Schrauben inkludiert

Kragenanoden

Ref.	Ø A	Ø B	H
38256	20	60	15
38257	22	60	15
38258	25	60	15
38259	30	60	15
38260	35	74	18
38261	40	74	18
38263	50	96	29



Edelstahlring für Wellenanode

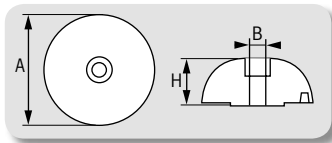
Ref.	Ø shaft	Ø A	Ø B
420210	22-25	38	17
420211	30	46	20
420212	35	51	24
420213	40	54	25

Zinkanoden für Propeller

Zink*
Salzwasser

* Entspricht MIL-A-18001K.

Abmessungen in mm



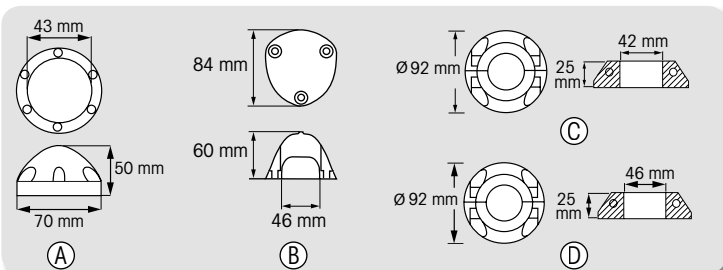
J Prop Anoden

Ref.	Ø A	Ø B	H
475663	60	8.5	27
475664	80	10	33



Max Prop Anoden

Ref.	Model	Gewicht
(A) 401237	Ogive	0.3 kg
(B) 401245	Ogive	0.8 kg
(C) 420807	Collar	0.560 kg
(D) 420808	Collar	0.580 kg

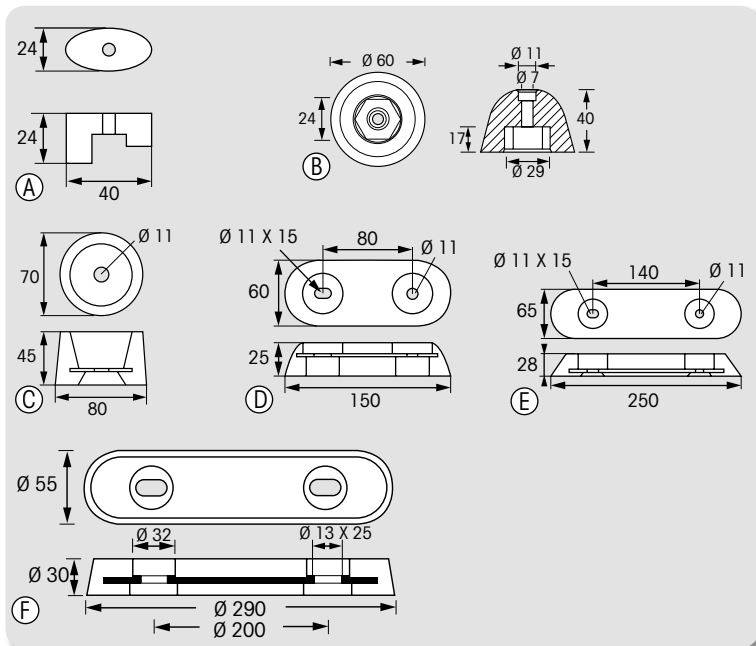


Zinkanoden alle Marken

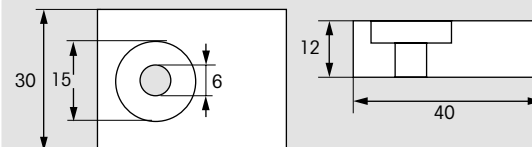


Vetus Serie Anode

Ref.	Model	Gewicht
(A) 421089	Für Bugschrauben	0.058 kg
(B) 420060	Für Propeller	0.440 kg
(C) 421247	Washer	1.170 kg
(D) 401794	Barren	1 kg
(E) 401949	Barren	2.4 kg
(F) 420950	Barren	2.7 kg



Suzuki
38318
Orig. code: 55320-95310.
Serie: 40 -> 115 HP.
Gewicht: 0.090 kg.



Zinkanoden alle Marken

Abmessungen in mm

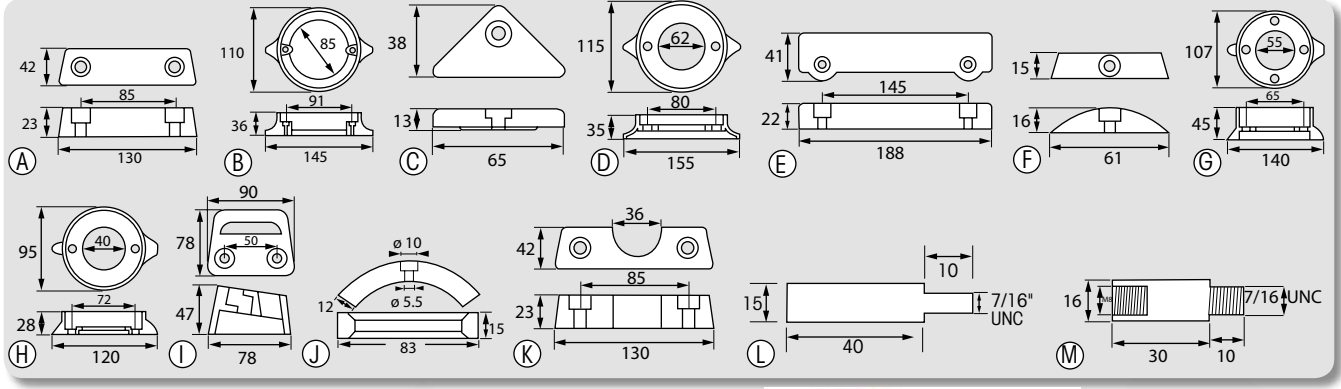
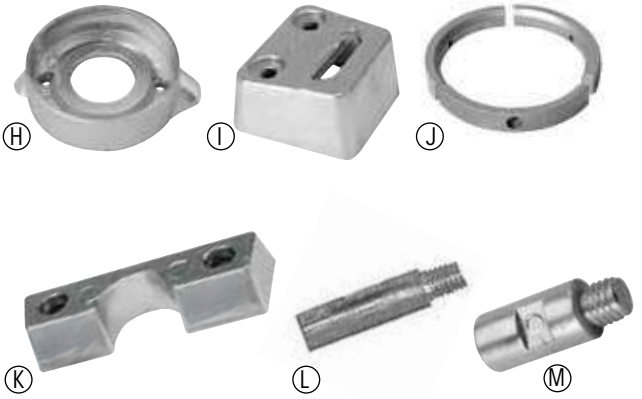
Zink*
Salzwasser

* Entspricht MIL-A-18001K.



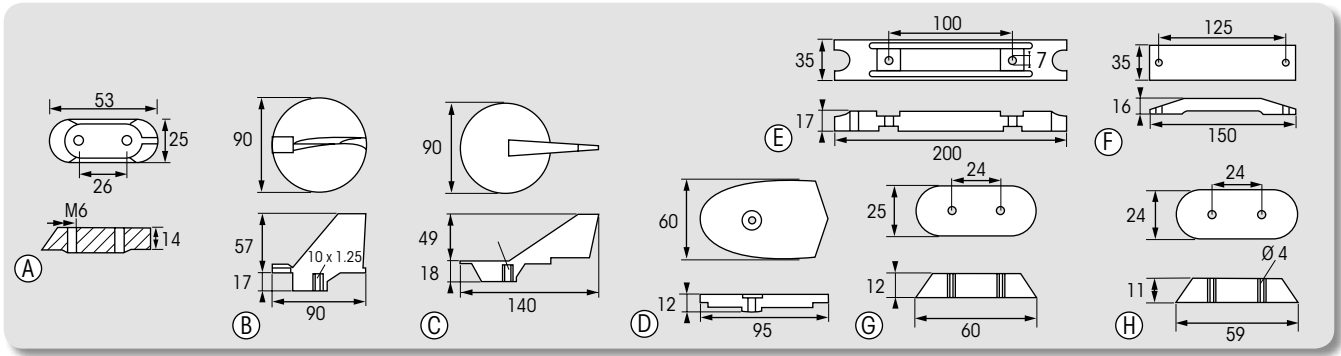
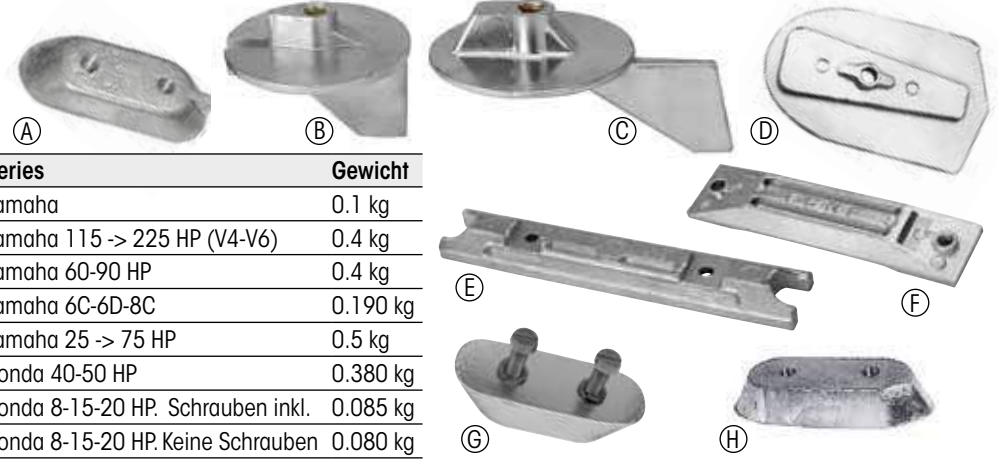
Volvo Penta

Ref.	Manuf. code	Series	Gewicht
(A) 38302	852835	Duo Prop	0.850 kg
(B) 38297	875821	Duo Prop 290	0.670 kg
(C) 38303	872793	Duo Prop 290	0.1 kg
(D) 38294	875815	280-290 E Single Prop	0.750 kg
(E) 47419	832598	250-270-280-285	0.9 kg
(F) 38298	852018	110, 120 S-B, S-C	0.1 kg
(G) 38295	875812	S Drive 110	0.960 kg
(H) 38296	876286	S Drive 120	0.560 kg
(I) 38299	3854130	S Drive - SX Drive	1 kg
(J) 420996	3858399	-	0.180 kg
(K) 38301	872139	DPX	0.7 kg
(L) 420503	-	Pencil anode	0.060 kg
(M) 39247	838929	Pencil anode	0.040 kg



Yamaha - Honda

Ref.	Manuf. code	Series	Gewicht
(A) 420137	6E0-45251-12	Yamaha	0.1 kg
(B) 38271	6E5-45371-01	Yamaha 115 -> 225 HP (V4-V6)	0.4 kg
(C) 38275	668-45371-02	Yamaha 60-90 HP	0.4 kg
(D) 38280	6N0-65251-00	Yamaha 6C-6D-8C	0.190 kg
(E) 38281	6H1-45251-02	Yamaha 25 -> 75 HP	0.5 kg
(F) 401863	06411-ZV5-000	Honda 40-50 HP	0.380 kg
(G) 38324	411062W-9000	Honda 8-15-20 HP. Schrauben inkl.	0.085 kg
(H) 420315	-	Honda 8-15-20 HP. Keine Schrauben	0.080 kg

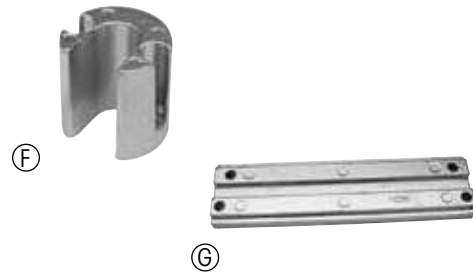


Zinkanoden alle Marken

Abmessungen in mm

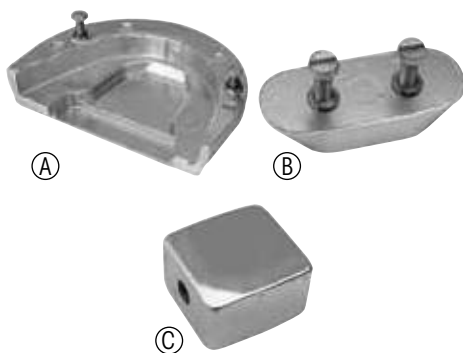
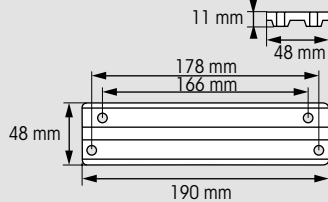
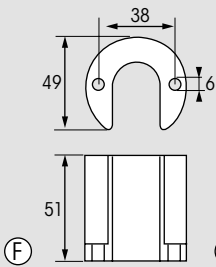
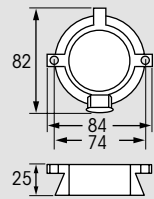
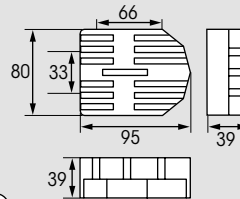
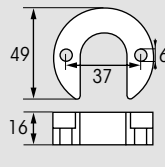
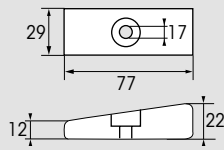
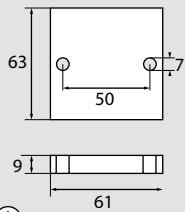
Zink*
Salzwasser

* Entspricht MIL-A-18001K.



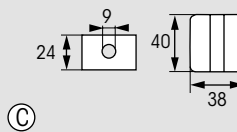
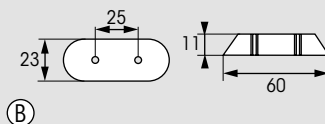
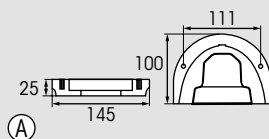
Mercury - Mercruiser

Ref.	Manuf. code	Serie	Gewicht
Ⓐ 38286	34762	Mercury-Mercruiser	0.270 kg
Ⓑ 38293	826134	75 CV - V6 40/50/115 EFI 4T	0.250 kg
Ⓒ 401030	806189	Mercruiser Alpha	0.1 kg
Ⓓ 38288	43994A2	Mercruiser Alpha II gen	0.850 kg
Ⓔ 420119	806105	Mercruiser Alpha One - Alpha II gen	0.235 kg
Ⓕ 420118	806190	Mercruiser Bravo	0.335 kg
Ⓖ 38292	818298	Mercury DA 40 HP to V6 135/150/175 Verado	0.590 kg



BRP Bombardier OMC - JOHNSON - EVINRUDE

Ref.	Manuf. code	Serie	Gewicht
Ⓐ 38307	984513-3853818	Cobra. Schrauben inkl.	0.950 kg
Ⓑ 38311	173029-123009-327606	Johnson 2 -> 150 HP. Schrauben inkl.	0.1 kg
Ⓒ 38313	393023-436745	OMC 50-60-70-90-140 HP. Johnson 50-115-120-140 HP. Evinrude 50-140-200 HP.	0.6 kg



Zinkanoden alle Marken

Abmessungen in mm

Zink*
Salzwasser

* Entspricht MIL-A-18001K.

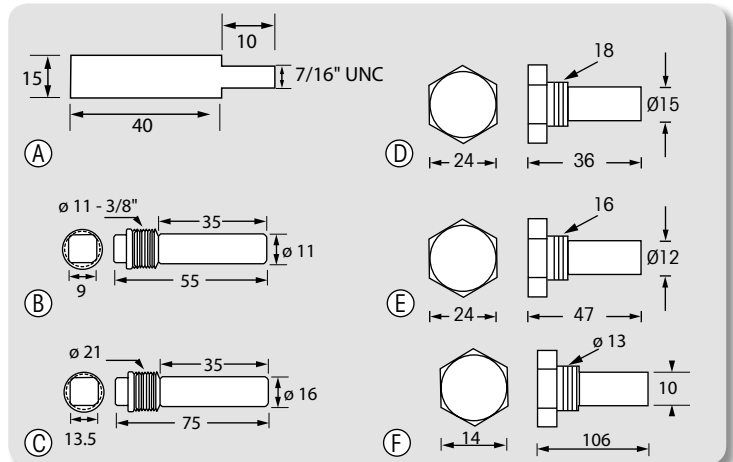
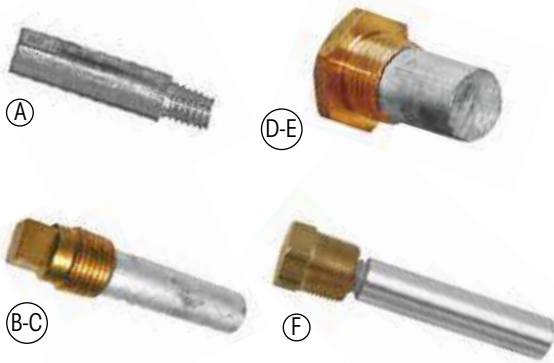
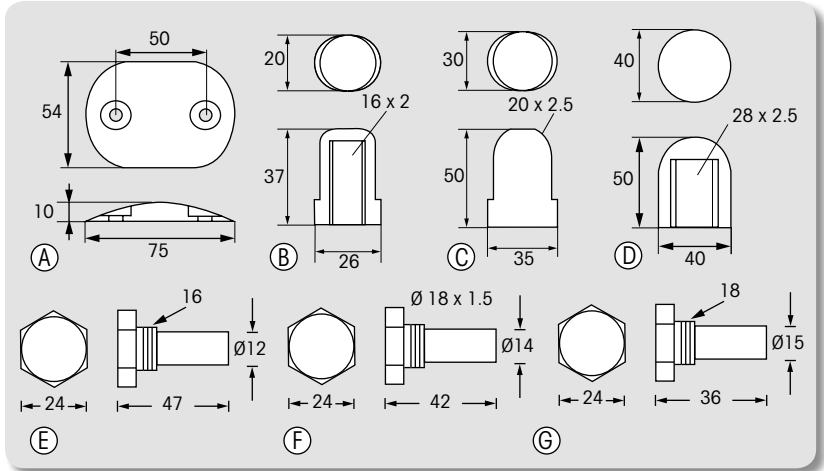
Yanmar

Ref.	Manuf. code	Serie	Gewicht
(A) 38330	27210-200300	-	0.050 kg
(B) 38331	27210-200200	-	0.070 kg
(C) 38334	196420-02652	SD 20-30-40-50-60	0.8 kg



Renault Marine C

Ref.	Manuf. code	Gewicht
(A) 38327	Ruderblatt	0.170 kg
(B) 38244	Welle Ø 22/25	0.1 kg
(C) 38246	Welle Ø 28/34	0.180 kg
(D) 38245	Welle Ø 40	0.250 kg
(E) 420562	Ø 12 Schraube	0.050 kg
(F) 401097	Ø 14 Schraube	0.070 kg
(G) 420560	Ø 15 Schraube	0.060 kg



Stabanode - andere Marken

Ref.	Model
(A) 420175	Stabanode einzeln - CUMMINS - Orig. code 8517474
(B) 420541	Stabanode m. Verschraubung - CATERPILLAR-FORD-ONAN
(C) 420548	Stabanode m. Verschraubung - CATERPILLAR - CUMMINS - GENERAL MOTORS
(D) 420560	Stabanode m. Verschraubung
(E) 420562	Stabanode m. Verschraubung
(F) 420559	PStabanode m. Verschraubung

Antifouling



J.M. Lot ©

J.M. Lot ©



Leistungsfähige Produkte, die allen Bedürfnissen gerecht werden :

- Gut mit anderen Antifouling verträglich.
- Der Untergrund muss nicht kompliziert vorbereitet werden und das Antifouling ist einfach aufzutragen. Ihr Unterwasserschiff sieht einwandfrei aus und ist perfekt geschützt.

Die Auswahl des richtigen Antifouling ist sehr wichtig : Es muss zu Ihrer Yacht, Ihrer Navigationsart und dem Revier passen.

Plastimo Antifouling:
Das richtige Antifouling einfach auszuwählen,
für den optimalen Bewuchsschutz.



	CLASSIC	PERFORMANCE	RACING
Eigenschaften	Hartantifouling	High Performance, selbstschleifend .	Ultimate Performance, selbstschleifend , helle Farben.
Empfohlen für	Gebiete mit normalem Bewuchs. Für alle Bootstypen geeignet.	Gebiete mit starkem Bewuchs. Für alle Bootstypen geeignet.	Gebiete mit sehr starken Bewuchsverhältnissen. Für alle Bootstypen geeignet. Ideal für Regattasegler und schnelle Motorboote.
Eignung	Zum Trockenfallen und bis 70 Knoten geeignet.	Zum Trockenfallen und bis 40 Knoten geeignet.	Zum Trockenfallen und bis 40 Knoten geeignet.
Verträglichkeit	Gut.	Gut.	Gut.
Rumpf	Polyester, Holz und Stahl.	Polyester, Holz und Stahl.	Polyester, Holz und Stahl. & Aluminium.
Geeignet für Süßwasser	✓	✓	✓✓
Geeignet für schlammige Gewässer	✓	✓	✓✓
Colour			





✓ : gut
✓✓ : sehr gut

Farbangaben ohne Gewähr. Es kann zu geringen Farbabweichungen zwischen Produkt und Katalog kommen.

Racing Antifouling

Selbstpolierendes, Leistungsfähiges Antifouling mit wenig Reibungswiderstand. Für Regatta Segelboote und schnelle Motorboote schneller als 40Kn

- Für jeden Rumpftyp: Aluminium, Polyester (GFK), Stahl und Holz
 - Dynamische Farben
 - Bietet wenig Strömungswiderstand, optimales Gleitverhalten, Trägt zur Kraftstoffeinsparung bei
 - schleifbar, geeignet für trocken fallende Liegeplätze
 - kann auf bestehende Antifouling aufgetragen werden.
 - Geeignet für schwere Bewuchsverhältnisse
 - Ergiebigkeit: 11,20m² / Liter
 - Verarbeitungstemperatur: +5° bis 20°C
- Überstreichintervall 2,5std und 4 Stunden Austrocknung vor zu Wasser lassen.

Farbe	0.75 L	2.5 L	5 L
 Red	65452	65453	65454
 Polar White	65455	65456	65457
 Navy	65458	65459	65460
 Black	65461	65462	65463

enthält Thiocyanate zinc pyrithione

Was heißt "Verträglichkeit"?

Antifouling ist dann ein mit einem anderen Antifouling verträglich wenn es beim Überstreichen keine Probleme gibt.

Plastimo Antifouling sind überwiegend verträglich mit vielen zinnfreien Antifouling.

Bitte beachten Sie die Hinweise zur Oberflächenbehandlung.

Antifouling werden als gefährlich eingestuft. Benutzen Sie diese Biozide mit Vorsicht. Bitte lesen Sie immer die Produktbeschreibung, und beachten Sie die Anleitung.

Für Verarbeitung und Voranstriche von Farben unter der Wasserlinie bitte unter www.plastimo.com schauen.





Konform mit der aktuellen Biozidverordnung

Antifouling Performance

Langsam polierendes Antifouling mit kontrollierte Wirkstoffabgabe.

Für Segel und Motorboote schneller bis 40Kn.

- Für GFK Polyester, Stahl und Holzrümpfe (nicht zu verwenden auf Aluminium)
 - bietet optimales Gleitverhalten, Trägt zur Kraftstoffeinsparung bei
 - Geeignet für trocken fallende Boote.
 - Kann auf bestehende Antifouling aufgetragen werden.
 - für schwere Bewuchsverhältnisse geeignet.
 - Ergiebigkeit: 8,80m² / l
 - Verarbeitungstemperatur +5° bis +20°C
- Wait 2 ½ hours before overcoating and 4 hours before launching.

Farbe	0.75 L	2.5 L	5 L
 Grey	65440	65441	65442
 Blue	65443	65444	65445
 Navy	65446	65447	65448
 Black	65449	65450	65451

enthält Kupferoxid



Hartantifouling.

Für Segel- und Motorboote, bis zu 70 Knoten.

- Für Polyester-, Stahl- und Holzrümpfe. (Nicht für Aluminium geeignet).
 - Geeignet zum trockenfallen.
 - Kann über Standardantifouling aufgetragen werden.
 - Für moderate Bewuchsverhältnisse.
 - Ergiebigkeit: ca. 10 m²/Liter.
 - Anwendungstemperatur: + 5° bis + 20° C.
- Überstreichbar nach 2 ½ Stunden und 4 Stunden vor dem zu Wasser lassen.



Farbe	0.75 L	2.5 L	5 L	20 L
Red	65428	65429	65430	-
Blue	65431	65432	65433	-
Navy	65434	65435	65436	65468
Black	65437	65438	65439	65469

Enthält Kupferoxid.

Antifouling sind als gefährlich klassifizierte Produkte. Biozide sind vorsichtig zu verwenden. Lesen Sie immer die Gefahrenhinweise vor der Anwendung. Befolgen Sie sorgfältig die Gebrauchsanweisung.

Vorbereitung und Grundierung vor dem Auftragen: Siehe unser technisches Datenblatt auf plastimo.com

Grundierung und Verdünnung



Grundierungen

	Farbe	Inhalt	Art.-Nr.
Unterwasser Grundierung	Silbergrau	0.75 L	65551
		2.5 L	65552
Epoxy Grundierung	Silbergrau	1 L	65553

	Epoxy	Underwater
Verwendung	Einsatz im Unter- und Überwasserbereich. Bestens geeignet für alle festen Materialien. Besonders widerstandsfähig gegen Stöße und Abrieb.	Einsatz im Unterwasserbereich. Verbindung-, Sperranstrich zwischen verschiedenen Antifouling. Haftgrund für altes Antifouling oder auf Untergrund in schlechtem Zustand.
Polyester	✓ ✓	✓ ✓
Holz	Nein	✓ ✓
Stahl/Ferrozement	✓ ✓	✓
Osmose-Vorbeugung	✓	Nein

✓ : gut
✓ ✓ : sehr gut

Verdünner

Verdünner Antifouling	Verdünner Epoxy
1 L : 65554	1 L : 65556
Verdünner für alle Plastimo-Antifouling und für die Underwater Grundierung. Empfohlen zur Werkzeugreinigung.	Verdünnung für die Plastimo Epoxy Grundierung. Empfohlen zur Werkzeugreinigung und Untergrundentfettung.

Durchschnittlich benötigte Liter-Mengen für zwei Schichten:

Bootstyp	Fuß Meter	Länge der Wasserlinie									
		20	25	28	30	33	35	38	43	48	
		6	7.5	8.5	9	10	10.7	11.5	13	14.5	
		2.75 L	4.5 L	5.75 L	6.5 L	8 L	9 L	10.5 L	13.5 L	16.75 L	
		3.25 L	5 L	6.25 L	7 L	8.75 L	9.75 L	11.5 L	14.75 L	18.25 L	
		2.25 L	3.25 L	4.25 L	5 L	6 L	6.25 L	7.5 L	8 L	9.5 L	

