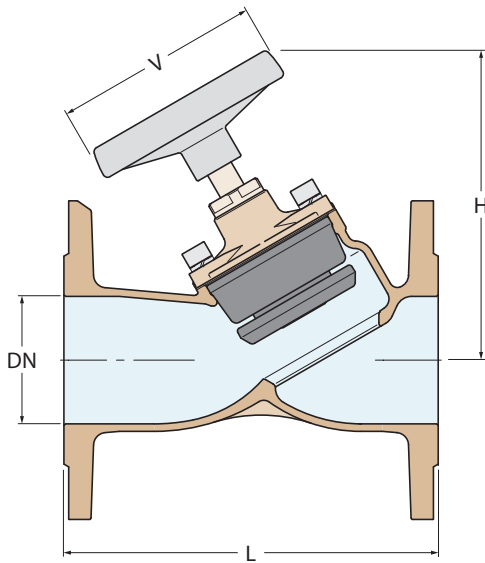


2220

Valvola "antiblocco"
con flange PN6/PN16
"Non stick" valve
with PN6/PN16 flanges

RINA type approval
ISO 9093:2020



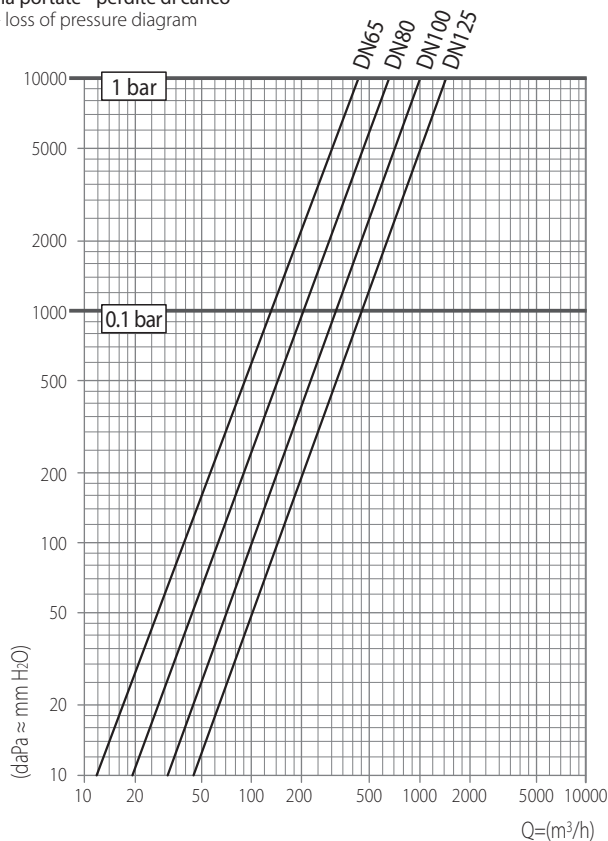
 **Tabella flange a pag. 195**
Flange table on page 195

* Con flangia PN16
With flange PN16

2220	■	■	■	■
Weight (gr)*	10600	12000	16500	22200
V	125	125	160	160
H	178	181	222	234
L	218	235	270	310
DN	65	80	100	125

Bronzo
Bronze ■

Diagramma portate - perdite di carico
Flow rate - loss of pressure diagram



Struttura in bronzo
Bronze body

Guarnizioni in neoprene
Neoprene gaskets

Viti in acciaio inox
Stainless steel screws

Volantino in termoplastico
Thermoplastic handwheel

DN	0.1 bar	1 bar
65	135800	429500
80	207700	656700
100	324500	1026100
125	465000	1410000

Portate di acqua - lt/h
Flow-rate capacity - lt/h