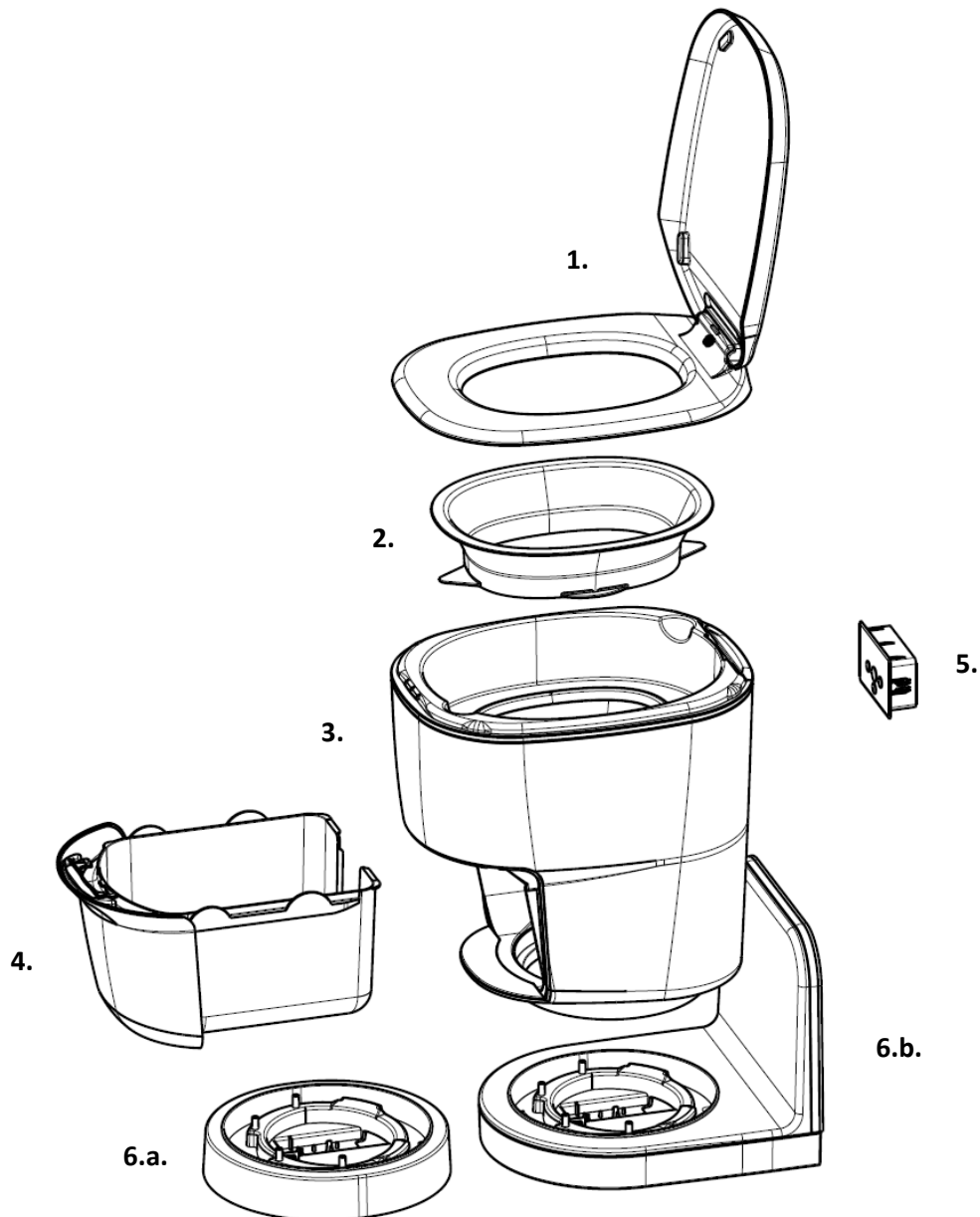


Kleines 1x1 Nachrüstung Clesana C1

Inhalt

1	Komponenten Clesana C1	2
2	Allgemeines zur Nachrüstung.....	3
2.1	Wasser	3
2.2	Elektronik.....	3
2.2.1	Stromquelle	3
2.2.2	Auswahl Kabelquerschnitt.....	3
2.2.3	Installationsvariante	4
2.2.4	Vorbereitung Kabel.....	4
3	Varianten Nachrüstung Clesana C1	5
3.1	L-Adapter vs. Rund-Sockel.....	5
3.2	Situation 1 – Toilette steht auf dem Boden	6
3.2.1	Thetford C263-S / C223-S – und ältere Thetford Modelle ohne Spülkasten.....	6
3.2.2	Kassettentoiletten mit Spülkasten	8
3.2.3	Thetford Banktoiletten oder begrenzter Bauraum	8
3.3	Situation 2 – Toilette ist in Duschwanne eingelassen	9
3.3.1	Thetford C263-S / C223-S	9
3.3.2	Andere Kassettentoiletten / Dometic CT4000	10
3.3.3	Thetford Banktoilette C400/ C500	11
4	Aufwand und Kosten	13

1 Komponenten Clesana C1

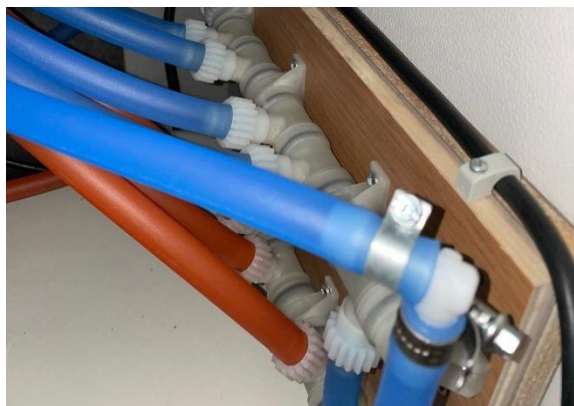


- 1. Brille mit Deckel
- 2. Folien-Kassette
- 3. Schweißbaugruppe mit Korpus
- 4. Schublade
- 5. Display
- 6. a. Rund-Sockel / b. L-Adapter

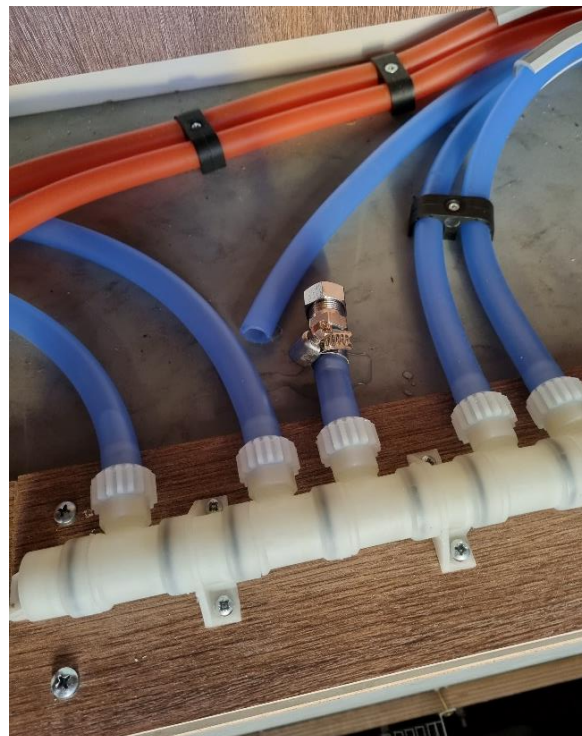
2 Allgemeines zur Nachrüstung

2.1 Wasser

Zum Betrieb der Clesana C1 wird kein Wasser benötigt. Die Wasserleitung für die Spülung muss stillgelegt werden. Es empfiehlt sich diese so nah wie möglich am Verteiler (sofern kein Verteiler dann am T-Stück mit Abgang der Wasserleitung hin zur Spülung) zu kappen und zu verstopfen. Dadurch wird stehendes Wasser das kippen kann vermieden.



Verschiedene Wasserverteiler



Wasserleitung Toilettenspülung am Verteiler verstopft

2.2 Elektronik

Die Clesana C1 arbeitet mit einer Thermo-Druck-Verschweißung. Für den Verschweißvorgang wird kurzfristig ein stärkerer Strom benötigt. Deshalb müssen für die Nachrüstungen der C1 auch Anpassungen an der Leistungsversorgung der Clesana Toilette vorgenommen werden.

Generell sind die zum Betrieb der C1 geforderten Leistungsdaten zu beachten. Diese können dem technischen Datenblatt, ebenfalls auf der Webseite, entnommen werden. Die Vorbereitung und Installation sollte in jedem Fall durch Fachpersonal durchgeführt werden.

2.2.1 Stromquelle

Ideal ist der Anschluss an die Batterie, die zur Stromversorgung des Innenraums verwendet wird. Ist die Verlegung der Kabel von der Batterie in den Toilettenraum nicht möglich, können auch alternative Anschlussmöglichkeiten geprüft werden. So zum Beispiel an der Versorgung für Hubstützen o.ä. sofern vorhanden.

2.2.2 Auswahl Kabelquerschnitt

Zur Auswahl des geeigneten Kabelquerschnitts empfehlen wir die folgende Faustregel:

- Bis 8m Kabellänge sind die Leistungskabel mit 10mm² Querschnitt zu wählen
- Ab 8m Kabellänge empfehlen wir einen Kabelquerschnitt von 16mm²

Maßgebend für die Elektroinstallation ist in jedem Fall, dass die definierten Leistungsdaten der Clesana C1 erfüllt sind. Siehe hierzu Technisches Datenblatt & Montageanleitung.

2.2.3 Installationsvariante

Zur elektrischen Installation der Clesana C1 bieten sich verschiedene Varianten an.

2.2.3.1 Direktanschluss

Die Clesana C1 wird mit den Leistungskabeln direkt an die Batterie angeschlossen.

Vorteil: sehr einfach und die günstigste Variante

Nachteil: Die C1 ist nicht am EBL abgesichert und zieht kontinuierlich Strom (0,14 W im Standby)

2.2.3.2 Hauptschalter

Die Clesana C1 ist über einen Hauptschalter an die Batterie angeschlossen.

Vorteil: sehr einfach, Stromzufuhr kann über Hauptschalter unterbrochen werden

Nachteil: Keine Absicherung am EBL, Manuelle Abschaltung der Stromzufuhr notwendig

2.2.3.3 Relais

Die Clesana C1 ist an die Batterie angeschlossen und über ein Relais am EBL abgesichert. Zum Anschluss des Relais wird das Leistungskabel verwendet, über welches die Spülung der Kassetten Toilette betrieben wurde. Bei Abschaltung des Bordnetzes wird das Relais über die Absicherung am EBL stromlos geschaltet und unterbricht den Stromfluss von Batterie zu Clesana C1.

Wichtig: nur wenn dieses Kabel bereits am EBL abgesichert ist und für den Anschluss des Relais verwendet wird, ergeben sich die unten genannten Vorteile.

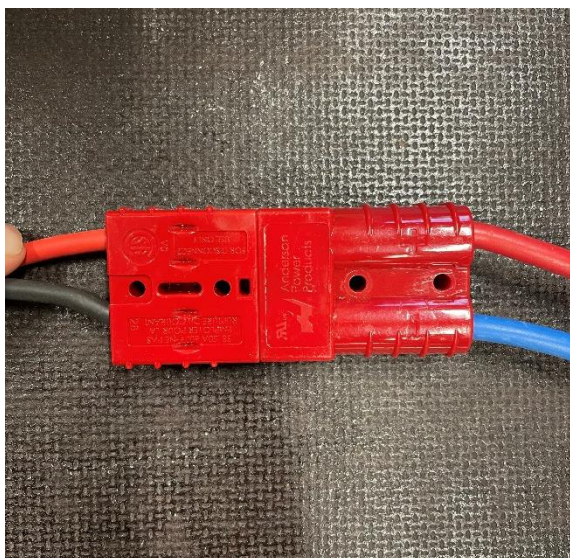
Vorteil: kein Stromverbrauch im Standby, einfachste und benutzerfreundlichste Lösung

Nachteil: Material und Aufwand verursachen höhere Kosten

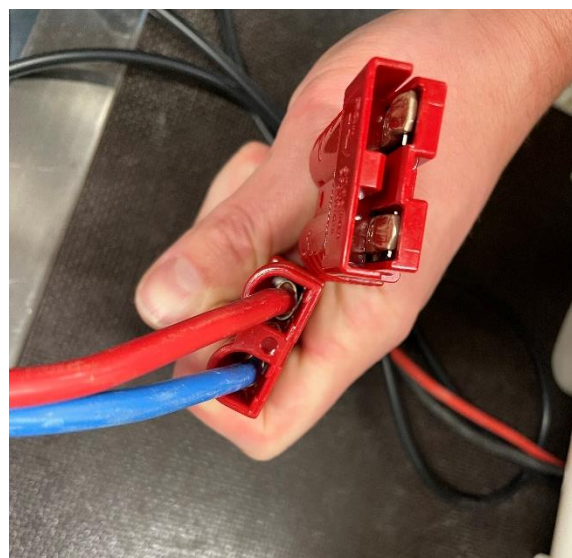
2.2.4 Vorbereitung Kabel

Eine Liste mit benötigtem Material (Stückliste) und Werkzeug für die Vorbereitung der Kabel zum Anschluss der Clesana C1 ist auf der Clesana Webseite zur Einsicht hinterlegt.

Die Stecker inkl. Kontakte zum Anschluss von Leistungskabel und Clesana C1 werden im Set geliefert. Bei der Clesana C1 ist dieser bereits montiert. Nach Konfektionierung der Kabel müssen Kontakte und Stecker dann auch am Kabel montiert werden.



Stecker Leistungskabel (Set Steckergehäuse ist inklusive)



Eingang / Ausgang Stecker für Anschluss vorbereitet

3 Varianten Nachrüstung Clesana C1

Zur Wahl der geeigneten Clesana C1 Variante und zur Planung des Umbaus unterscheiden wir generell zwei verschiedene Ausgangssituationen.

1. Die umzurüstende Toilette steht **auf dem Boden** (separat oder in Nasszelle)
2. Die umzurüstende Toilette ist in eine **Duschwanne** oder einen **Adapter eingelassen**

Anhand der vorliegenden Situation wird dann der jeweilige Adapter für die Clesana C1 gewählt.

3.1 L-Adapter vs. Rund-Sockel

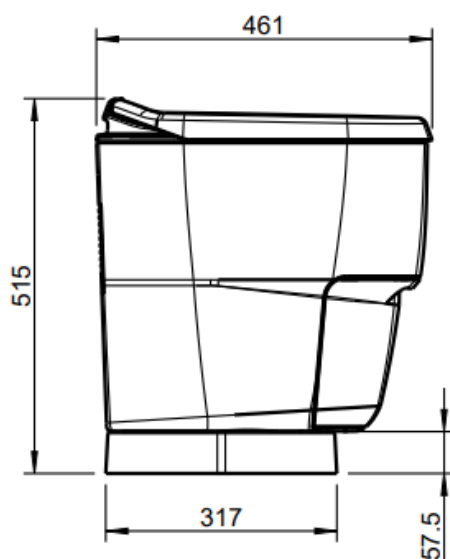
Der L-Adapter hat die Funktion neben der Aufnahme der Toilette die vorhandene Öffnung für die Entnahme der Kassette zu schließen. Der Rund-Adapter erlaubt die freie Platzierung der Toilette im Raum.



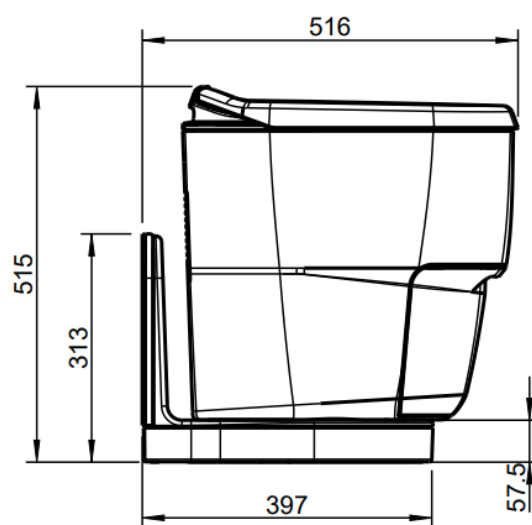
L-Adapter platziert, Serviceöffnung komplett abgedeckt



Rund-Sockel verschraubt und Kabel eingezogen



Clesana C1 auf Rund-Sockel



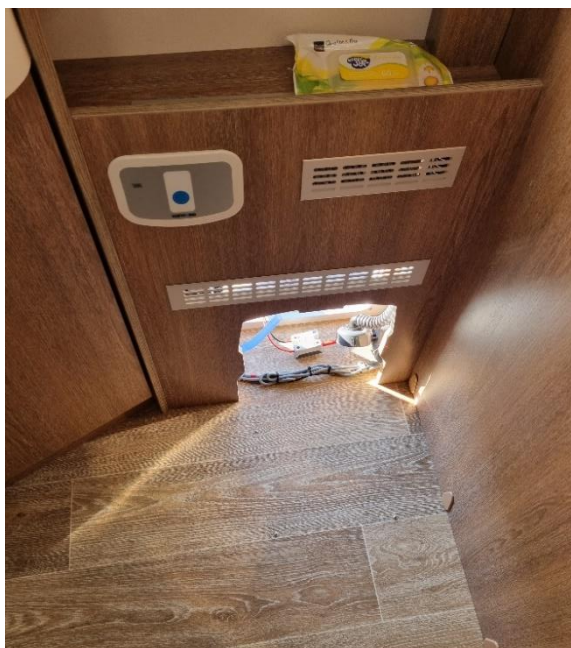
Clesana C1 auf L-Adapter

3.2 Situation 1 – Toilette steht auf dem Boden

Bei dieser Situation ist es für die Nachrüstung im Grunde egal, um welchen Hersteller oder Type es sich handelt. Nachfolgend wird der Umbau für einige Toilettentypen beschrieben:

3.2.1 Thetford C263-S / C223-S – und ältere Thetford Modelle ohne Spülkasten

Diese beiden Modelle sind sicherlich die gängigsten Modelle in den zugelassenen Fahrzeugen. Für die Nachrüstung empfehlen wir die Verwendung des L-Adapters. Die Grundfläche des L-Adapters entspricht der der o.g. Toiletten. Der Rücken des L-Adapter verdeckt die Serviceöffnung und die Dichtfalz am Rücken dichtet den Innenraum zur Fahrzeugaußenwand hin ab.



Service Öffnung nach Ausbau Kassetten-Toilette



L-Adapter platziert, Serviceöffnung komplett abgedeckt

Bei der Platzierung des L-Adapters muss lediglich darauf geachtet werden, dass der vorgegebene Abstand zur Seite vom Mittelpunkt des Adapters zur Seitenwand von 225 mm eingehalten wird. Nur dann lässt sich der Deckel in jeder Position öffnen. Ebenso ist darauf zu achten, dass keine Ablagen direkt über der Toilette sind, die das Öffnen des Deckels behindern. Die Zeichnungsdaten für die Höhe und Position der Toilette bei geöffnetem Deckel als auch die Rotationswinkel sind auf der Clesana Homepage im "Infobereich" einsehbar.

Sofern es Limitierungen durch Möbel im Toilettenraum gibt hat man die Möglichkeit, die Clesana C1 über den Rund-Sockel zu installieren. Siehe dazu 1.4.3.

Das Display der C260 Serie kann 1:1 getauscht werden, für den Wechsel des C220 Displays muss entweder die Aussparung vergrößert oder eine neue gemacht werden, oder es wird ein Aufputz-Gehäuse verwendet.



C1 Display installiert mittels Aufputz-Gehäuse



C1 Display (Rückansicht) mit Kabel und Aufputz-Gehäuse



Originalzustand mit installierter Thetford C263-S Serie



Clesana C1 mit L-Adapter und Display nachgerüstet

Für Dometic Toiletten haben wir keine Daten vorliegen. Die CT4000 Serie sollte sich jedoch ebenso leicht umbauen lassen wie die Thetford Toiletten

3.2.2 Kassettentoiletten mit Spülkasten

Die Vorgehensweise ist wie in 1.4.1 beschrieben. Der Grundriss ist bis auf den des Spülkastens gleich. Die C1 kann also um die Breite des Spülkastens nach hinten direkt an der Wand installiert werden. Alternativ kann auch ein Holzkästchen in der Breite des Spülkastens gefertigt werden, dass die Distanz zur Wand herstellt. In dem Fall könnte die Clesana C1 dann auch mit Rund-Sockel installiert werden da die Serviceöffnung durch das Holzkästchen verdeckt werden kann.

Die Art der Installation ist von der optischen Beschaffenheit der Wand hinter dem Spülkasten und der gewünschten Raumsituation unter Betrachtung der baulichen Begrenzungen (Seitenabstand, Hindernisse nach oben zur Öffnung des Deckels) individuell zu wählen.

3.2.3 Thetford Banktoiletten oder begrenzter Bauraum

Die Verwendung des Rund-Adapters erlaubt eine freie Platzierung der Toilette im Raum. Die Serviceöffnung muss in diesem Fall extra vertäfelt/ verschlossen werden. Das Display kann wiederum in eine Wand eingelassen oder über ein Aufputz-Gehäuse angebracht werden.



Banktoilette in Toilettenraum mit integriertem Display



C1 auf Rund-Sockel, Serviceöffnung vertäfelt, Aussparung für Display in Möbel geschnitten

Bei der Platzierung des Rund Sockels sind ebenfalls die Abstandsmaße nach hinten und zur Seite und eventuelle bauliche Begrenzungen, um die Toilette zu beachten (z.B. Ablagen jeglicher Art).



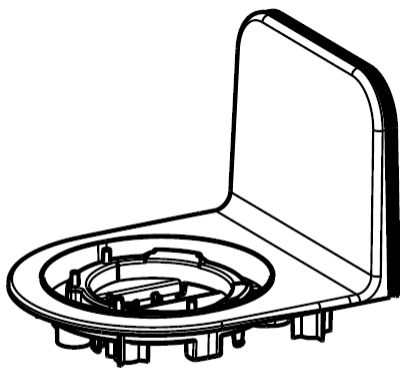
Einzuhaltender Abstand beim Einbau der Clesana C1 mit Rund-Sockel

3.3 Situation 2 – Toilette ist in Duschwanne eingelassen

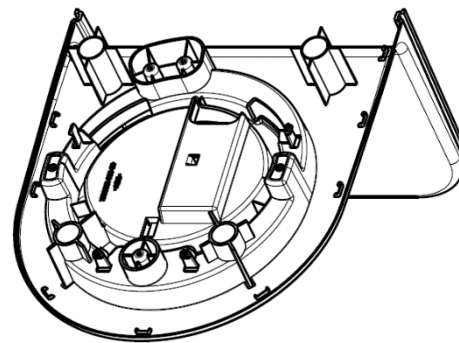
Bei dieser Situation definiert die in der Duschwanne vorgesehene Aussparung für die Toilette zur Möglichkeit der Nachrüstung. Die Nachrüstung muss nämlich so durchgeführt werden können, als dass die Nasszelle auch nach der Umrüstung dicht ist.

3.3.1 Thetford C263-S / C223-S

Auch hier lässt sich der L-Adapter nutzen. Der ist konstruktiv so gestaltet, dass sich die umlaufende Blende entfernen lässt. Dann passt der L-Adapter in Grundriss und Höhe in die Vorgesehene Aussparung in der Duschwanne. Der Grundriss ist hier etwas überdimensioniert, um über die Öffnung in der Duschwanne hinauszustehen. Das ist dasselbe Prinzip wie bei den genannten Thetford Modellen.



1:10



L-Adapter, Blende entfernt

L-Adapter, Blende entfernt – Ansicht von unten



L-Adapter ohne Blende in C263-S Duschwanne



L-Adapter ohne Blende in C223-S Duschwanne

Hier muss ebenfalls darauf geachtet werden, wie der Hersteller die Toilette integriert hat. Vor allem bei der C223-S ist uns aufgefallen, dass die vorgegebenen Maße zur Seite nicht immer eingehalten werden. Das muss vor Einbau der C1 gemessen werden, weil sonst erst nach der Installation auffällt, dass der Deckel in eingedrehtem Zustand zur Benutzung der Toilette nicht geöffnet werden kann. Auch bauliche Beschränkungen wie Ablagen müssen betrachtet werden und machen eine einfache Installation der C1 eventuell nicht möglich.



C1 in Nasszelle auf Basis C263-S nachgerüstet



Mindestabstand Mitte L-Adapter zu Seitenwand

Im dargestellten Beispiel für eine C2630-S Duschwanne bei der der Abstand zur Seite nicht eingehalten wurde. Der Deckel lässt sich bei Eindrehung um 45° nur teilweise öffnen. Zudem erlaubt die Ablage über der Toilette kein vollständiges Öffnen des Deckels in der aktuell dargestellten Position. Diese Situationen müssen bei der Planung unbedingt berücksichtigt werden, da Sie einen Einfluss auf das Nutzungsverhalten und die Nutzungsmöglichkeiten haben!

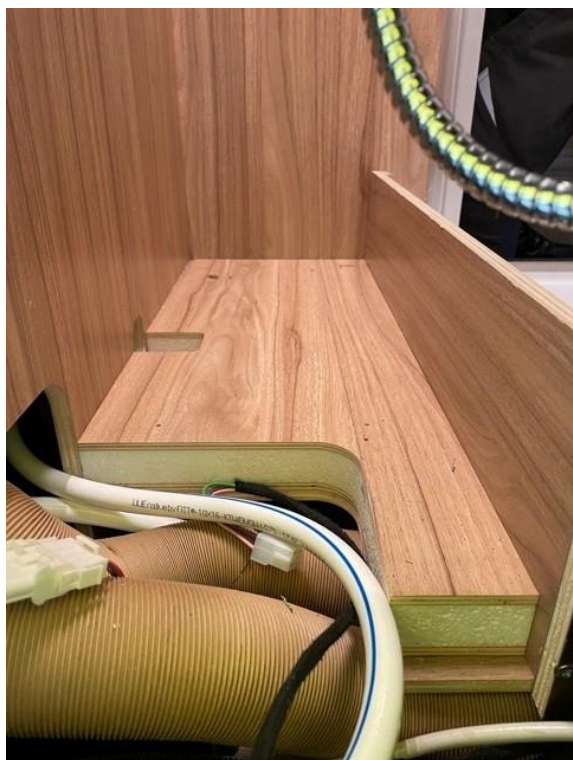
3.3.2 Andere Kassettoiletten / Dometic CT4000

Für eine Prüfung des Einfachen Umbaus via L-Adapter muss der Fachhändler nichts anderes machen als den Umfang der installierten Toilette messen und prüfen ob der L-Adapter ohne Blende eingesetzt werden kann. Die genauen Maße des L-Adapters ohne Blende sind ebenfalls auf unserer Webseite im Infobereich einsehbar.

Sofern eine Toilette über einen Spülkasten verfügt, muss dieser so nachgebaut werden, dass die bestehende Öffnung durch den Ausbau dicht ist. Das ist ebenfalls situativ durch den Fachhändler zu entscheiden. Theoretisch kann der Spülkasten auch stehen bleiben – das ist dann aber nicht die schönste Lösung. Das Display kann wie gehabt über eine bestehende, vergrößerte oder neue Öffnung oder ein Aufputz-Gehäuse installiert werden. In der Nasszelle ist auf die Abdichtung in der Wand zu achten!

3.3.3 Thetford Banktoilette C400/ C500

Die Nachrüstung auf Basis von Banktoiletten die in Duschwannen eingelassen sind ist sicherlich der am aufwändigste. Für die Platzierung der Clesana C1 wird in dem Fall ein Rund-Sockel verwendet. Auf Grund der Platzierung der Service-Öffnung lässt sich ein L-Adapter nicht verwenden – es besteht keinerlei Platz zur Seite. Bevor der Rund Adapter platziert werden kann muss in der Regel die Duschwanne auf der Seite an der die Banktoilette eingesetzt wurde gekürzt werden.



Banktoilette ausgebaut: Ansicht durch Serviceklappe



Duschwanne gekürzt und Podest für C1 Sockel gebaut

Danach muss die offene Fläche unter der ehemaligen Banktoilette verschlossen werden. Das kann, wie in Variante 1 sehr einfach über ein Blech erfolgen, welches silikoniert wird um die Dichtigkeit zu gewährleisten. Auf das Blech wird dann der Rund-Adapter platziert. Das ist eine recht einfache Variante, hat aber den Nachteil, dass die Sitzhöhe sehr hoch ist. Konkret 478 mm plus die Tiefe der Duschwanne.

Eine andere Möglichkeit wird in Variante 2 gezeigt. Hier wird die komplette Duschwanne angepasst und auch der offene Bereich mit GFK überzogen. Die Anpassung kann natürlich auch nur im offenen Bereich erfolgen. Bei dieser Anpassung kann der Rund-Adapter tiefer eingelassen werden. Dadurch reduziert sich die Sitzhöhe.

In beiden Fällen muss die Serviceöffnung separat verkleidet und abgedichtet werden. Das Display kann wie gehabt über ein Loch in der Wand/ dem Mobiliar oder die Verwendung eines Aufputz-Gehäuse



Variante 1: Rund-Sockel auf Edelstahl Blech aufgesetzt



Variante 2 : Rund-Sockel in Duschwanne eingelassen



Ausgangssituation C500 in Duschwanne



Duschwanne angepasst & Clesana C1 nachgerüstet (Variante 2)

4 Aufwand und Kosten

Den Aufwand für den Umbau auf Basis einer C260/220 Serie beziffern wir auf ca. 4-6h. Neben der Ausgangssituation im Toilettenraum/ der Nasszelle ist ebenfalls entscheidend wo die Batterie/ Anschlussmöglichkeit für die Leistungsversorgung der Toilette sich befindet und wie einfach die Kabel gezogen werden können.

Der Umbau einer Banktoilette richtet sich nach dem Aufwand, der für die Anpassungen in der Nasszelle anfällt. Und natürlich auch nach dem Wunsch des Kunden.