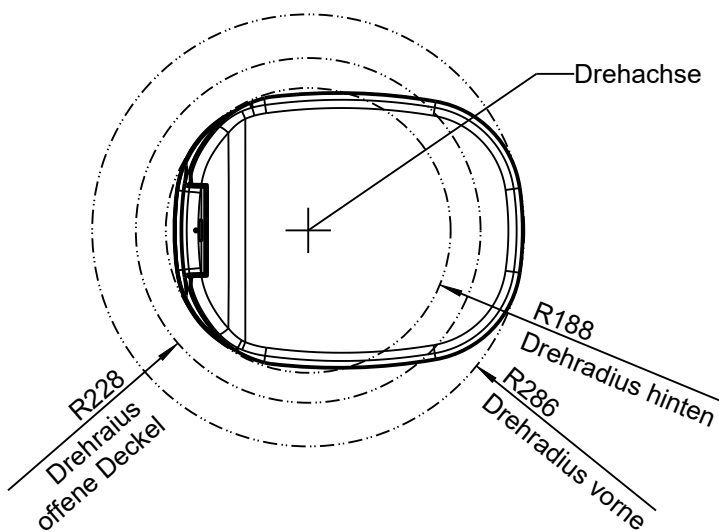

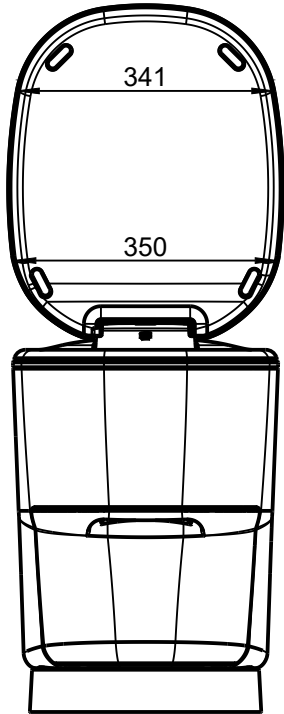


Toilette 90° gedreht

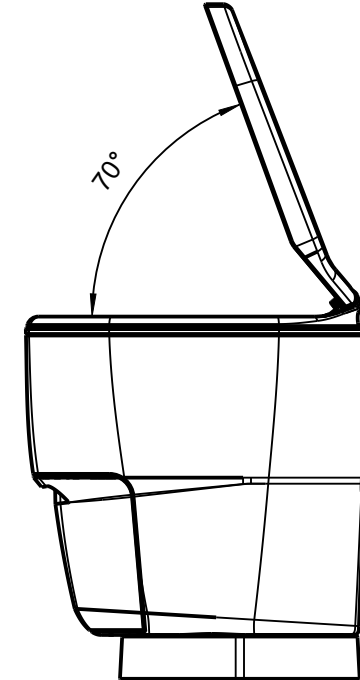
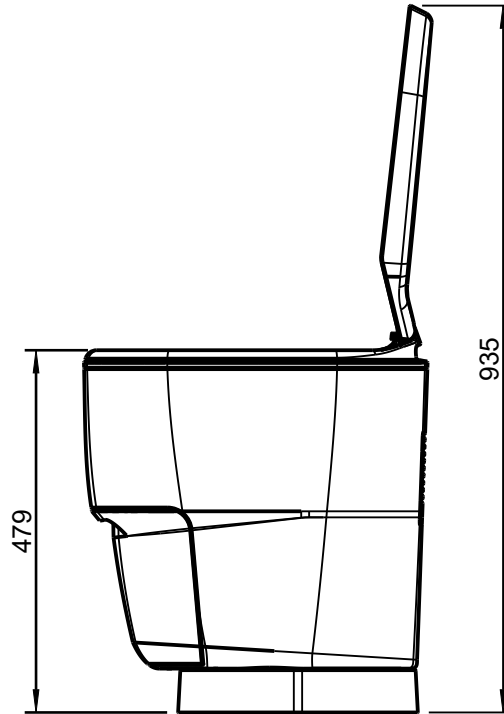



				Allgemeintol. DIN ISO 2768-m-S	Kanten DIN ISO 13715	Mst. 1:10	Gew.:
						Werkstoff: -	
				Datum	Name	Benennung: C1 mit Rund-Sockel	
				Bear. 03.03.2022	jufu		
				Gepr. -	-		
				Projekt Nr:			
				Artikel Nr.		Zeichnungsnummer: 210908-5	
Zust.	Änderung	Datum	Nam.	(Urspr.)	(Ers.f.):	(Ers.d.):	Blatt 1/2 A4

Deckel selbsthebend obere Position



Deckel selbsthebend untere Position



				Allgemeintol. DIN ISO 2768-m-S		Kanten DIN ISO 13715		Mst. 1:10		Gew.:	
				Datum		Name		Werkstoff: -			
				Bear. 03.03.2022		Name jufu		Benennung: C1 mit Rund-Sockel			
				Gepr. -		-					
				Projekt Nr: -				Zeichnungsnummer: 210908-5			
				Artikel Nr.							
Zust.	Änderung	Datum	Nam.	(Urspr.)		(Ers.f.):		(Ers.d.):		Blatt 2/2	
										A4	